

MINI-TRANSPORTEUR CARRY 110C

Gamme Mini-transporteurs

CHARGE UTILE
1 000 kg

CAPACITÉ BENNE
500 L



Console de contrôle et commandes intuitives

Capot moteur facile d'accès



Marche-pied repliable

Équipé d'une pompe hydrostatique

Le robuste

APPLICATIONS

Le CARRY 110 est conçu pour travailler sur les chantiers, ou pour toutes les situations où il est nécessaire d'effectuer des mouvements dans des espaces étroits. Il est équipé d'un circuit hydraulique auxiliaire permettant d'ajouter des accessoires hydrauliques.

Équipements de série

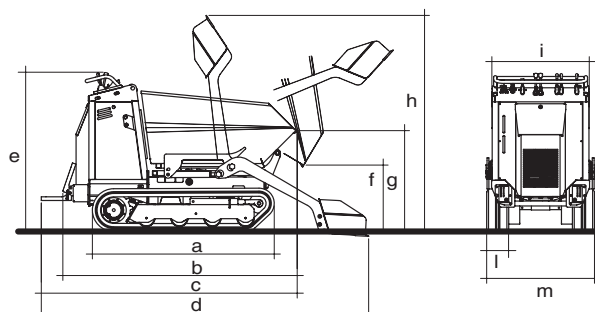
- ✓ Moteur Diesel YANMAR TNM68, 14.4 kW
- ✓ Circuit hydraulique auxiliaire
- ✓ Petite largeur : 900 mm
- ✓ Radiateur combiné eau/huile
- ✓ Filtre gazoil avec séparateur d'eau
- ✓ Filtre à air avec indicateur visuel
- ✓ Prise de force bidirectionnelle/monodirectionnelle pour usage marteau

Équipements optionnels

- ✓ Kit bétonnière 350 L + pelle chargeuse pour bétonnière (montés d'usine)
- ✓ Kit 3 pieds pour démontage accessoires (en prévoir 2)

		CARRY 110C
Charge utile	kg	1 000
Moteur Diesel		YANMAR 3TNM68
Puiss. moteur Diesel	kW (Ch)	14.4 (19.7)
Vitesse d'avancement 1° - 2°	km/h	0 - 2.6 / 0 - 4
Poids	kg	900
Dimensions L x l x H	mm	2 670** (1 915)* x 900 x 1 320
Garde au sol	mm	160
Pente franchissable	°	20
Pente franchissable à pleine charge	°	11
Rayon de rotation	mm	950
Démarrage		Électrique
Référence		0801/C2011101

* Dimensions avec marche-pied relevé et la pelle chargeuse levée.
** Dimensions avec marche-pied relevé et la pelle chargeuse baissés.



a	b	c	d	e	f	g	h	i	l	m
1 485	1 915	2 090	2 670	1 320	565	845	1 795	790	200	900

IMER
EQUIPMENT
MACHINERY FOR BUILDING

IMER France
DIVISION BÂTIMENT
ZI Les Speyres - CS 70500
38450 VIF
Tél : 04.76.72.76.01
Fax : 04.76.72.68.92
e-mail : batiment@imer.fr
www.imer.fr