

JETLINE® K

DEPOUSSIÈREUR POUR POUSSIÈRES FINES

Pour protéger l'homme et son environnement naturel, contre la dispersion des particules fines et dangereuses.



- + Le **JETLINE® K** est un dépoussiéreur à décolmatage automatique par air comprimé. Il fonctionne en continu et permet d'obtenir une filtration maximale, particulièrement dans le cas de poussières fines.
- + **Type de poussières traitées** : alimentaires (chocolat, farine, poudre de lait), métalliques, poudre de polymères, polyuréthane laiton, silicate de zirconium, oxyde d'aluminium, fibre de verre, plâtre, carbone, plastique, bois, silice, polyéthylène, béton, composite, pigment peinture...

Le système de décolmatage TRIOPTICLEAN®



Un système simple d'extraction propre des cartouches sous sac plastique.



Un flux descendant entre les cartouches qui facilite la décantation des poussières dans la trémie.



Une optimisation du décolmatage pour supprimer toutes les accumulations de poussières sur le dessus des cartouches

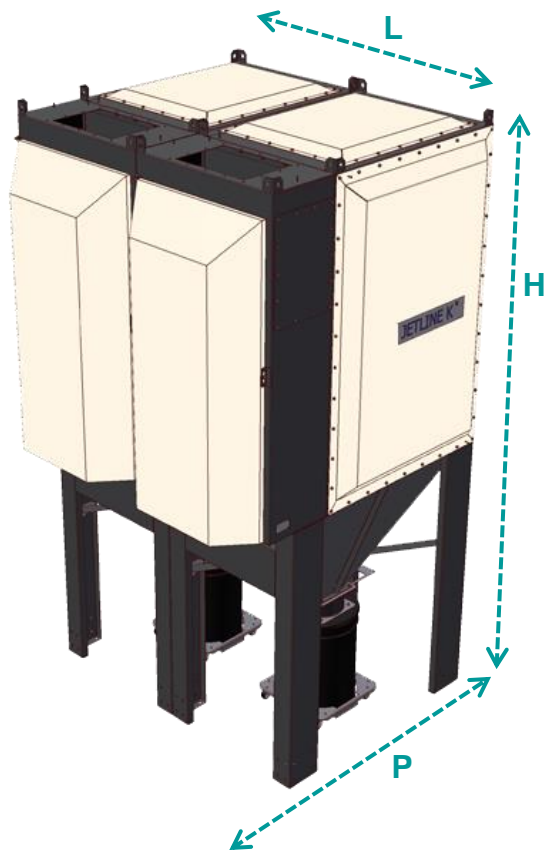
APPLICATIONS

- + Aspiration des poussières d'aluminium lors des opérations de ragréage
- + Aspiration de poussières d'acier
- + Dépoussiérage sur des postes de laboratoire
- + Captage de poussières émises par les outillages
- + Aspiration de poussières sur poste de tri
- + Dépoussiérage de process de découpe laser, projection plasma ou de soudage.



GAMME

Un choix de surface filtrante de 80 à 480 m² en standard offre des solutions dans de nombreuses applications.



Modèles	Surface filtrante m ²	P (mm)	L (mm)	H (mm)	Masse (kg)
80	80	2 060	1 170	3 020	730
120	120	2 060	1 170	3 520	800
160	160	2 060	1 170	4 020	1 050
240	240	2 060	2 170	3 520	1 440
320	320	2 060	2 170	4 020	1 820
360	360	2 060	3 170	3 520	2 250
480	480	2 060	3 170	4 020	2 650

FONCTIONNEMENT

- + Les cartouches rondes, placées horizontalement, optimisent l'efficacité de la filtration.
- + L'air épuré est ensuite évacué vers l'extérieur du dépoussiéreur.
- + Le décolmatage est obtenu par une injection très courte d'air comprimé à l'intérieur de la cartouche filtrante.
- + Ce système de décolmatage permet d'avoir une perte de charge des éléments filtrants stable avec une consommation d'air comprimé optimum.

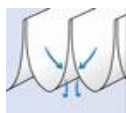
CARACTERISTIQUES

- + Température et choix de média résistant jusqu'à 80°C.
- + Perte de charge réduite.
- + Assemblé et précâblé en usine.
- + Choix de la position des sorties air propre : toiture ou latérale.
- + Construction modulaire.
- + Possibilité d'option "Bag-in / Bag-out" pour les applications toxiques et dangereuses.
- + Accès aisé pour le remplacement des cartouches qui se fait sans outillage particulier.
- + Version ATEX avec les événements sur le dessus.

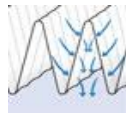
Filtration
supérieure à
99,9% sur
poussière entre
0,2 et 2 µm
suivant norme
EN 60 335-2-69.

EFFICACITE

La cartouche Delta Neu est fabriquée avec un média non-tissé polyester composé d'un matelas de fibres liées thermiquement sur toute la surface. La structure parfaitement homogène garantit une filtration optimale.



Média filtrant



Média filtrant gaufré

MAINTENANCE AISEE

L'extraction des cartouches ne nécessite aucun outillage. Le support d'extraction des cartouches est fourni avec le dépoussiéreur. En option, nous pouvons vous proposer notre système "Bag-in / Bag-out"

SECURITE

Le **JETLINE® K** peut être équipé de dispositifs permettant de diminuer les risques d'explosion : cartouches filtrantes antistatiques, mise à la terre des parties métalliques, événements de décompression sur le dessus.