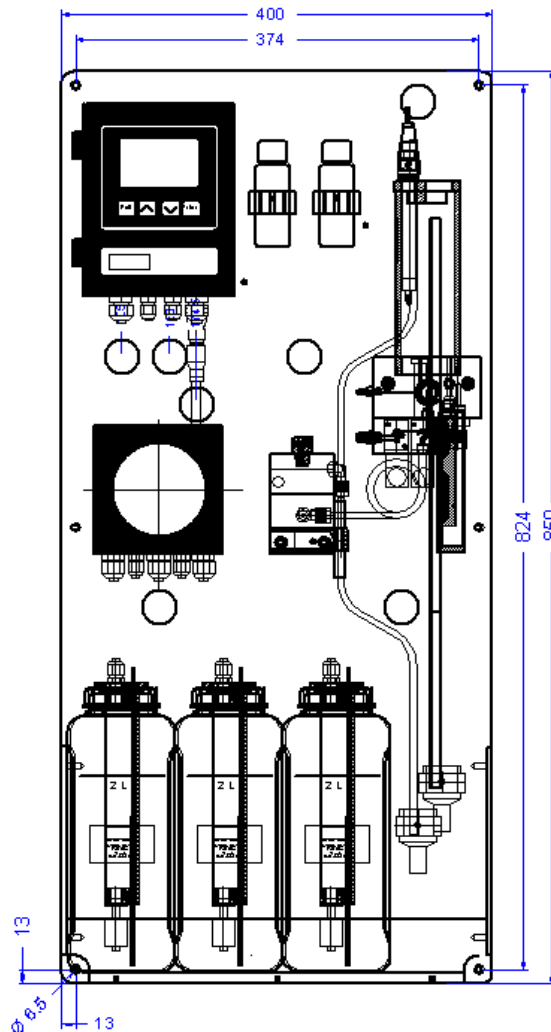


Photomètre en ligne pour le contrôle automatique et continu du chlore libre, monochloramine, du chlore résiduel totale et du chlore combiné dans les installations piscines, traitement de l'eau potable, d'eau chaude sanitaire et effluent.

Moniteur AMI Codes-II CC

- Détermination des agents de désinfection par méthode colorimétrique en continu (DIN EN ISO 7393-2 et APHA 4500-CI G)
- Valeurs de mesure : chlore libre, monochloramine, chlore résiduel totale et du chlore combiné, surveillance de débit et s'il est installé pH et température.
- Applicable pour l'eau avec protection anticorrosion, acide cyanurique.
- Système complet avec transmetteur, photomètre et chambre de mesure, avec surveillance du débit d'échantillon et des réactifs, monté sur un panneau de fixation.
- Mesure pH avec compensation de la température intégré (capteur de pH et température en option).
- Tous les dispositifs de dosage de désinfectants et de contrôle du pH peuvent être connectés via des relais ou des sorties analogiques 0/4-20mA. Deux organes de dosage indépendants peuvent fonctionner simultanément.
- Le Dosage peut être interrompu automatiquement par une commande externe, par exemple, au cours d'une interruption de débit ou de contre lavage de filtres.
- Deux (trois en option) sorties analogiques sont disponibles pour transmettre un choix de valeurs de mesure.
- Affichage d'alarme et activation de relais d'alarme définis par l'utilisateur lorsque les limites critiques pour les valeurs mesurées sont atteintes.
- Contrôle automatique et continu des fonctions principales de l'instrument (photomètre sale, débit de l'échantillon, niveau de réactifs).
- Large écran LCD rétro éclairé indiquant toutes les valeurs mesurées et les informations d'état en même temps.
- Testé à l'usine et prêt à l'emploi.



Options:

- Mesure du pH avec compensation de température intégrée.
- Module de nettoyage chimique. Voir fiche technique no. DfrA82312000.

Schéma de commande Moniteur AMI Codes-II CC		A	2	5	.	4	4	.	7	.	0
Alimentation:	100 - 240 VCA, 50/60 Hz								1		
	24 VCC, courant continu								2		
Détermination pH:	Non utilisée.....									0	
	Avec détermination pH- et de la température									1	
Interface:	Non utilisée.....										0
	Troisième sortie de signal 0/4 - 20 mA										1
	Profibus DP interface										2
	HyperTerminal interface (logger)										3
	Modbus interface (nécessaire pour WebServer).....										4

Mesures de désinfectant

Mesure du chlore libre, monochloramine et du chlore résiduel total

Plage de mesure	Précision
0.00 - 1.00 ppm	± 0.01 ppm
1.00 - 3.00 ppm	± 0.06 ppm
3.00 - 5.00 ppm	± 0.2 ppm

Chlore combiné calculé à partir de la différence du chlore résiduel total et du chlore libre.

Cycle de mesure: 2 min.
Intervalle de mesure chlor libre: 1 - 12 min.
Intervalle de mesure chlor total: 6 - 60 min.

pH (option)

Plage de mesure:	pH 2 - 12
Résolution:	0.01 pH

Température (Option)

avec capteur Nt5k
Plage de mesure : -30 à +100 °C
Résolution: 0.1 °C

Caractéristiques et fonctionnalités du transmetteur

Boîtier électronique : fonte d'aluminium
Etanchéité : IP 66 / NEMA 4X
Afficheur : LCD rétroéclairé, 75 x 45 mm
Connexions électriques : bornes à vis
Température ambiante: -10 à +50 °C
Temp. de fonctionnement: -25 à +65 °C
Stockage et transport: -30 à +85 °C
Humidité: 10 à 90 % relative, sans cond.

Alimentation électrique

Tension : 100 à 240 VCA (± 10 %),
50/60 Hz (± 5 %)
ou 24 VCC (± 15 %)
Consommation : 20 VA maxi

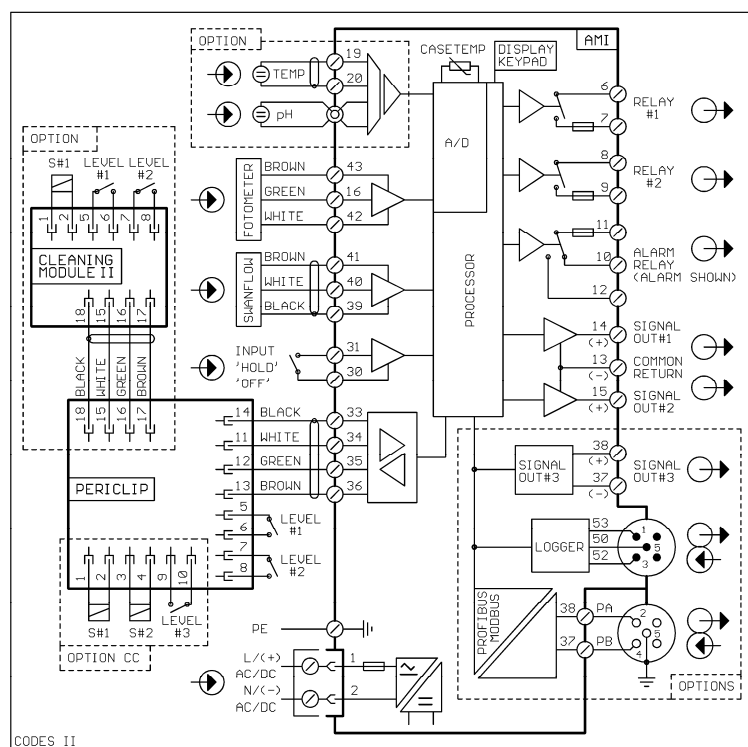
Utilisation

Facile à utiliser par des menus séparés pour "messages", "diagnostic" "maintenance" "utilisation" et "installation".
Menus utilisateurs en anglais, allemand, français et espagnol.
Protection spécifique par mot de passe pour chaque menu séparé.
Affichage de la valeur de processus, de débit d'échantillon, de l'état d'alarme et du temps de fonctionnement.
Journal des évènements, des alarmes et de l'historique d'étalonnage.
Sauvegarde des derniers 1'500 enregistrements dans le journal à des intervalles sélectionnables.

Dispositifs de sécurité

Pas de perte de données en cas de panne secteur ; toutes les données sont sauvegardées dans une mémoire non volatile.
Protection des entrées et sorties contre la surtension.
Séparation galvanique des entrées de mesure et des sorties de signaux.

Schéma de connexions électriques



Surveillance de la température du transmetteur avec alarmes programmables de seuil supérieur / inférieur.

Horloge temps réel avec calendrier
Pour l'heure et pré-programmation des actions.

1 relais d'alarme

Un contact libre de potentiel pour l'alarme collective des valeurs d'alarme programmables et les défauts d'instrument.
Charge maxi : 1A / 250 VCA

1 entrée

pour un contact libre de potentiel ; fonction programmable "hold" ou "remote off".

2 sorties à relais

Deux contacts libres de potentiel et programmables comme interrupteurs de seuil pour les valeurs de mesure, comme régulateurs ou comme temporisateurs pour le nettoyage du système, avec fonction "hold" automatique.
Charge nominal : 1A / 250 VCA

2 sorties de signaux (option 3ème sortie)

Deux sorties de signaux programmables pour les valeurs de mesure (librement échelonnables, linéaires ou bilinéaires) ou comme sortie de régulation en continu (paramètres de régulation programmables).
Boucle de courant : 0/4 à 20 mA
Charge ohmique maxi : 510 Ω

Fonctions de régulation

Relais ou sorties de courant programmables pour 1 ou 2 pompes de dosage à impulsions, électrovannes ou pour une vanne motorisée.
Paramètres de régulation programmables P, PI, PID ou PD.

1 interface de communication (option)

Interface RS232 pour le téléchargement du journal vers un PC via Microsoft HyperTerminal ou interface RS485 (à séparation galvanique) par Modbus ou Profibus DP.
Interface d'accès à distance par PC, Web serveur en option, nécessite l'option Modbus.

Caractéristiques du moniteur

Conditions de l'échantillon

Débit : au moins approx. 10 l/h
Prise d'analyse : 0,15 - 2 bar
Température d'échantillon : 5 à 50 °C

Chambre de trop plein

Chambre transparente en verre acrylique avec filtre de protection et régulateur de débit.

Emplacement disponible pour électrodes de pH et de température.

Raccord de tuyau : 6 x 8 mm

Mise à l'égout : écoulement libre

Raccord de tuyaux : 15 x 20 mm

Panneau de montage

Dimensions: 400 x 850 x 200 mm

Matière: PVC

Masse totale: 9.0 kg