



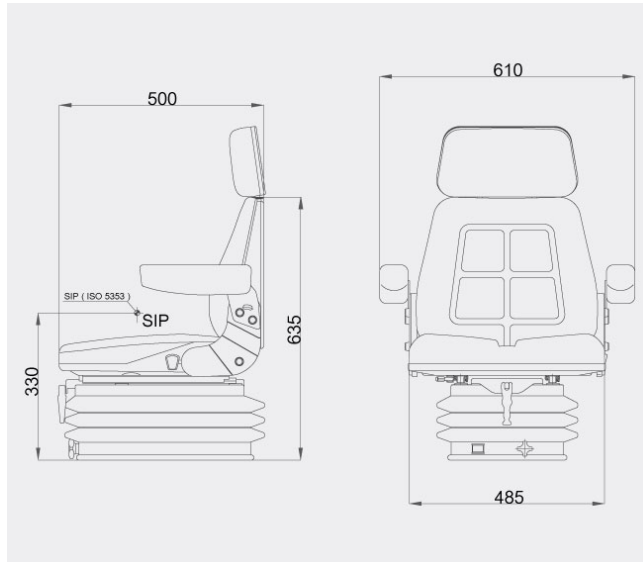
PNEUMATIS

# Gamme sièges agricoles

SPA 81



## Dimensions



## Spécifications techniques

|   |                       |
|---|-----------------------|
| Suspension                              | Mécanique             |
| Avec compresseur 12 ou 24 volts intégré | ·                     |
| Descente rapide                         | ·                     |
| Réglage poids                           | Manuel jusqu'à 130 kg |
| Course de suspension                    | 80 mm                 |
| Platine tournante                       | Δ                     |
| Réglage hauteur                         | 60 mm                 |
| Amortisseur réglable                    | ·                     |
| Course glissière                        | 210 mm                |
| Réglage lombaires                       | ·                     |
| Accoudoirs réglables                    | Δ                     |
| Appui tête réglable                     | ·                     |
| Réglage dossier                         | ●                     |
| Réglage de l'inclinaison de l'assise    | ·                     |
| Ajustement en profondeur de l'assise    | ·                     |
| Vinyle                                  | ●                     |
| Tissu                                   | Δ                     |
| Cuir                                    | ·                     |
| Ceinture de sécurité                    | Δ                     |
| Porte document                          | Δ                     |
| Commandes avant                         | ·                     |
| Commandes à gauche                      | ·                     |
| Commande à droite                       | ·                     |
| Chauffant                               | ·                     |
| Capteur de présence                     | Δ                     |
| Glissière entre assise et suspension    | ●                     |
| Entraxe standard (mm)                   | ·                     |
| Entraxe de fixation en option (mm)      | ·                     |

● Standard · Non disponible Δ En option



Référence présentée : SPA81/MAGT204  
Certificat de test : 78/764 Class I, II

SPA81 Ind A

Le contenu de cette publication est le résultat de nombreuses années de recherche. Cette information, donnée de bonne foi, ne représente pas de garantie des caractéristiques du produit. L'évaluation de la pertinence de nos produits est sous la responsabilité de l'utilisateur. Cette responsabilité inclut les droits de propriété industrielle et l'utilisation par tierces personnes. Ces produits sont à tout moment susceptibles d'évolutions ou de modifications tant au plan technique, d'aspect que d'utilisation. Toute reproduction même partielle est interdite.