

**CYCLOMIR®**  
**MIROIR POUR DEUX-ROUES**



**RÉFÉRENCES**

OPTIQUE	RÉF.
Ø 320 mm	<b>901 CYCL</b>
Ø 500 mm	<b>B515 CYCL</b>

**GARANTIES**

> Garantie intégrale (optique, cadre et fixation)\*



> Incassable > Léger > Indéformable > Résistant aux chocs > Traitement de surface anti-UV > Garantie 3 ans

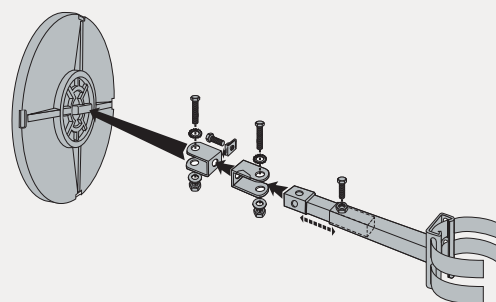
**CARACTÉRISTIQUES TECHNIQUES**

RÉF.	DISTANCE MAXI DE L'UTILISATEUR AU MIROIR	POIDS BRUT (kg)	DIMENSIONS DE L'EMBALLAGE (mm)
<b>901 CYCL</b>	5 mètres	2,1	460 x 90 x 440
<b>B515 CYCL</b>	7 mètres	3,4	560 x 100 x 540

- > Qualité Polymir® : l'optique renvoie une image nette, sans aucune déformation
  - > Fixation fournie
- 901 CYCL**
- > Joint noir autour de l'optique
  - > Adhésif signalétique jaune
  - > Bombage : spécifique à 120° pour une visibilité optimale de l'angle mort
- B515 CYCL**
- > Cadre en résine thermoplastique traité et testé anti-UV pour éviter le craquellement et le jaunissement
  - > Bombage : vision à 90° permettant le contrôle de 2 directions

FABRICATION FRANÇAISE

**SCHEMA DE FIXATION**



> Livrée avec une fixation spécifique adaptée à tous les supports quel que soit leur diamètre (à fixer à l'aide d'un feuillard Petitjean®)

**DIMENSIONS**

