



950H

Chargeuse sur pneus



Moteur diesel C7 Cat® avec technologie ACERT™

Puissance brute (SAE J1995) 162 kW/220 ch

Puissance nette (ISO 9249) à 1800 tr/min 147 kW/200 ch

Capacité du godet 2,7 à 4,0 m³

Poids en ordre de marche 18 400 à 19 500 kg

Chargeuse sur pneus 950H

Chargeuses sur pneus de la Série H - La nouvelle norme pour les chargeuses intermédiaires

Fiabilité et longévité

- Composants et technologie éprouvés
- La technologie ACERT maintient les performances, l'efficacité et la longévité du moteur tout en respectant les réglementations antipollution
- Les composants extra-robustes résistent à toutes les conditions de travail
- Les structures solides sont conçues pour durer

p. 4

Productivité et polyvalence

- Les temps de cycle sont améliorés grâce au système hydraulique load-sensing
- La puissance nette est continue sur toute la plage de travail
- Le système Autodig, pour granulats, automatise le processus de chargement
- Versions spéciales de machines pour les applications spécialisées
- Grande variété d'outils de travail Cat®

p. 6

Des performances que vous ressentirez immédiatement et la possibilité de travailler dans les conditions les plus dures. Confort de conduite et rendement sans pareils dans une cabine de renommée mondiale. Électronique et hydraulique révolutionnaires pour une exploitation à faible effort. Productivité supérieure avec des frais d'exploitation fixes et variables moindres.



Confort de conduite

- Entrée et sortie facilitées
- Excellente visibilité
- Environnement confortable avec contrôle des vibrations
- Choix des commandes d'équipement et de direction

p. 8

Facilité d'entretien

- Centre d'entretien pour des interventions plus pratiques
- Accès exceptionnel aux points d'entretien
- La centrale de surveillance et l'assistance du concessionnaire limitent les immobilisations imprévues

p. 10

Frais d'exploitation fixes et variables

- Rendement énergétique démontré
- Entretien de meilleure qualité
- Des systèmes électroniques surveillent l'état et les performances du matériel
- Support concessionnaire complet

p. 12



Fiabilité et longévité

La 950H Cat - Construction robuste - Machine testée et éprouvée - Prête à travailler

- Composants et technologie éprouvés
- Des systèmes électroniques surveillent les composants vitaux de la machine
- La technologie ACERT maintient les performances, l'efficacité et la longévité du moteur tout en respectant les réglementations antipollution
- Les composants extra-robustes résistent à toutes les conditions de travail

Fiabilité éprouvée. La 950H possède de nombreux composants déjà éprouvés dans les précédents modèles 950 et qui contribuent tous à la fiabilité de cette nouvelle chargeuse:

- Châssis
- Essieux
- Transmission powershift à trains planétaires
- Système de freinage "Pro-actif"
- Circuit de refroidissement séparé
- Cabine

Moteur. Le Moteur C7, conforme aux normes antipollution européennes de Niveau IIIA et équipé de la technologie ACERT, combine des systèmes éprouvés et des technologies novatrices pour fournir avec précision du carburant à la chambre de combustion. Les performances, l'efficacité et la longévité du moteur sont ainsi maintenues tout en réduisant considérablement les niveaux de pollution.

Le C7 Cat est un moteur 6 cylindres de 7,2 l à commande électronique. L'injection électronique est assurée par le système éprouvé d'injecteurs-pompes électroniques à commande hydraulique (HEUI) Caterpillar. Un turbocompresseur à limiteur de pression de suralimentation, équipé d'une roue en titane pour une longévité renforcée, est combiné à un refroidisseur d'admission air-air (ATAAC) pour fournir une puissance élevée uniforme avec une meilleure capacité en altitude.

Module de commande électronique.

Le moteur est géré par un module de commande électronique appelé ADEM A4. Ce module ajuste en permanence la puissance du moteur selon la charge imposée, à l'aide d'une série de capteurs situés sur la machine et le moteur.



Injecteurs-pompes électroniques à commande hydraulique (HEUI).

Le système HEUI est utilisé dans toute la gamme de moteurs Cat et il affiche d'excellents résultats sur le terrain en termes de performances uniformes, durables et fiables.

Bloc-moteur et pistons. Le bloc-moteur est en fonte grise, le même matériau que les culasses. Les parois sont plus épaisses par rapport aux modèles précédents et des ajustements ont été réalisés pour limiter les niveaux acoustiques et augmenter la rigidité. Les pistons monoblocs en acier sont logés dans des chemises de type humide (facilement remplaçables), fabriquées dans une fonte haute résistance traitée thermiquement. En outre, le diamètre des bielles en acier forgé est plus important.

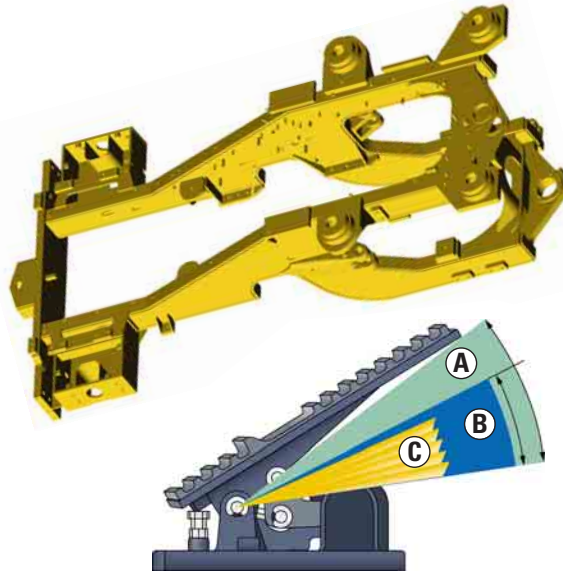
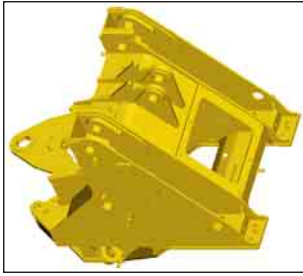
Transmission powershift. La 950H continue d'utiliser une transmission powershift extra-robuste dont la technologie éprouvée sur les modèles précédents équipe actuellement jusqu'à la plus grosse chargeuse sur pneus construite par Caterpillar, la 994F. La transmission powershift à trains planétaires intègre des composants extra-robustes pour résister aux travaux les plus durs. Les commandes électroniques intégrées améliorent la productivité et la longévité de la machine.

Changement de rapports avec contrôle de l'accélérateur.

Le changement des rapports avec contrôle de l'accélérateur régule le régime moteur lors des inversions de sens de marche à pleine puissance, ce qui permet d'obtenir un passage des rapports plus doux et une durée de vie prolongée des organes.

Composants de conception Caterpillar.

Les pièces utilisées pour construire les chargeuses sur pneus Cat sont conçues et fabriquées selon les normes de qualité Caterpillar afin de garantir un maximum de performances même dans les conditions de travail extrêmes. Le module de commande électronique du moteur et les capteurs sont sous carter pour être entièrement protégés contre l'humidité et la poussière. Grâce aux connecteurs Deutsch et aux fils électriques sous gaine tressée, les connexions électriques résistent à la corrosion et à l'usure prématurée. Les flexibles sont conçus et fabriqués pour garantir une haute résistance à l'abrasion, une excellente souplesse ainsi qu'un montage et un remplacement simples. Les raccords Caterpillar utilisent des joints toriques axiaux pour apporter une réelle étanchéité aux connexions et renforcer leur longévité sans la moindre fuite. Les composants extra-robustes limitent les risques de fuites, de corrosion et d'usure prématurée, augmentant de la sorte le temps productif de la machine et favorisant la protection de l'environnement.



Centrale de surveillance Caterpillar.

La 950H est équipée de la centrale de surveillance Cat (CMS) qui contrôle l'état de la chargeuse. La centrale surveille les fonctions vitales du moteur et au besoin détecte ce dernier pour le protéger contre les dégâts. Selon le problème qui apparaît, parmi les six présentés ci-dessous, le tableau avant de la centrale de surveillance affiche des témoins lumineux de mise en garde et fait retentir des alarmes sonores.

- Température élevée du liquide de refroidissement
- Température élevée de l'air d'admission
- Faible pression d'huile moteur
- Pression de carburant élevée
- Pression de carburant faible
- Surrégime moteur

Essieux. Les essieux de la 950H sont conçus par Caterpillar pour résister à toutes les conditions de travail. L'essieu avant est monté de façon rigide sur le châssis pour supporter le poids de la chargeuse et résister aux forces de torsion internes tout comme aux forces externes appliquées pendant le travail.

L'essieu arrière est conçu pour permettre une oscillation de $\pm 13^\circ$. Sur les terrains irréguliers, les quatre roues restent au sol, ce qui assure une stabilité et une adhérence excellentes.

Système de freinage Pro-actif. Le système de freinage Pro-actif exclusif de Cat réduit la température de l'huile d'essieu et améliore la souplesse du dispositif de

neutralisation de la transmission. Le freinage Pro-actif a un effet direct sur la longévité des essieux et des freins, en particulier dans les applications impliquant de longues distances et/ou des freinages lourds.

- A** Mécanisme de rétrogradage uniquement
- B** Mise en service des freins
- C** Neutralisation de la transmission à réglage automatique

Structures. Le châssis articulé de la 950H présente un châssis caissonné durable et un affût-chargeur à quatre plaques rigides qui est soudé par robot. Le système de soudures par robot crée des châssis avec des soudures à pénétration profonde dans les plaques et une excellente fusion, le tout pour un maximum de robustesse et de longévité.

Châssis arrière. Le châssis arrière, entièrement caissonné, avec des plaques d'attelage d'articulation centrale, constitue une structure robuste et rigide qui résiste aux forces de torsion et aux chocs. L'utilisateur bénéficie ainsi d'une plate-forme extrêmement solide pour le moteur, la transmission, l'essieu, le cadre ROPS et les autres accessoires.

Articulation à pivots espacés. La distance entre les pivots supérieur et inférieur est importante pour les performances de la machine et la durée de vie des composants. L'articulation à pivots espacés Cat assure une excellente répartition de la charge et une longue durée des roulements. Les pivots supérieur et inférieur pivotent sur

des roulements à galets coniques doubles, ce qui améliore la longévité en répartissant les charges verticales et horizontales sur une surface plus grande. La large ouverture offre également un excellent accès pour l'entretien.

Châssis avant. Le châssis avant fournit un support solide pour l'essieu avant, les bras de levage, les vérins de levage et le vérin d'inclinaison. L'affût-chargeur à quatre plaques mécanosoudées absorbe les forces associées au chargement, à la torsion et à la pénétration.

Timonerie. La timonerie de la 950H est de type en Z. La timonerie en Z procure une excellente force d'arrachage et un bon angle de redressement du godet garantissant des chargements plus complets et une meilleure rétention du matériau. Le poids plus faible de la timonerie en Z par rapport aux autres conceptions permet une capacité de charge utile supérieure. Les robustes bras de levage en acier offrent une robustesse maximale sans entraver la visibilité du conducteur sur l'équipement avant. La conception éprouvée de la timonerie offre une portée et une hauteur de vidage optimales ainsi qu'une adéquation parfaite de la machine aussi bien avec des camions routiers qu'avec des tombereaux de chantier. Les capteurs rotatifs du levier d'inclinaison et du circuit de levage permettent au conducteur de régler électroniquement les positions d'arrêt automatique depuis la cabine.

Productivité et polyvalence

Travailler intelligemment et se déplacer davantage



- L'hydraulique load-sensing augmente les capacités de levage
- Les commandes électrohydrauliques réduisent les durées de cycle
- Puissance uniforme quelles que soient les conditions
- Variété de godets et d'outils de travail pour de nombreuses applications

Hydraulique load-sensing. La 950H possède un système hydraulique load-sensing qui s'ajuste automatiquement selon les conditions de travail pour fournir uniquement le débit hydraulique requis par l'équipement pour un meilleur rendement énergétique. Avec la nouvelle soupape à compensation de pression et priorité proportionnelle (PPPC), la commande d'équipement a été améliorée par rapport au système précédent; les dispositifs de levage/abaissement et de redressement/vidage peuvent être utilisés simultanément et le conducteur peut utiliser à plusieurs reprises la modulation fine pour améliorer la productivité. Les utilisateurs noteront une plus grande facilité d'utilisation, un effort à la jante supérieur dans le tas et une augmentation de 20% de la force de levage.

Commandes d'équipement

électrohydrauliques. Les commandes d'équipement électrohydrauliques extradouces de la 950H permettent au conducteur de contrôler avec souplesse, douceur et précision le godet et les bras de levage. La console de commande d'équipement présente également un contacteur de marche avant/point mort/marche arrière permettant des changements de sens de marche simples et rapides, ce qui réduit les durées de cycle.



Les dispositifs de désenclenchement automatique programmables offrent souplesse et productivité pour des hauteurs précises de chargement et de vidage. Ces mémoires d'inclinaison, de levage et de rappel à la hauteur de chargement se règlent en positionnant le godet ou l'outil de travail puis en utilisant l'interrupteur à bascule de la cabine.

Puissance continue. Sur de nombreuses machines de la concurrence, la puissance brute est constante, ce qui signifie que la puissance moteur nette disponible pour le travail réel varie selon la demande de sources parasites telles que la climatisation ou les ventilateurs de refroidissement. Le Moteur C7 Cat est configuré électroniquement pour fournir une puissance nette continue sous pleine charge parasite, améliorant la productivité et le rendement énergétique.

Circuit de refroidissement séparé.

De nombreuses chargeuses de la concurrence utilisent des circuits de refroidissement qui aspirent l'air depuis les côtés, le font passer dans le compartiment moteur et le rejettent par l'arrière de la machine. Le circuit de refroidissement de la 950H est isolé du compartiment moteur par un écran non métallique. Le ventilateur à vitesse variable et entraînement hydraulique aspire de l'air propre depuis l'arrière de la machine et le rejette par les côtés et le haut du capot. Le conducteur bénéficie ainsi d'un refroidissement optimal, d'un meilleur rendement énergétique, de risques de colmatage du radiateur limités et de niveaux acoustiques au poste de conduite réduits.



Transmission powershift à trains

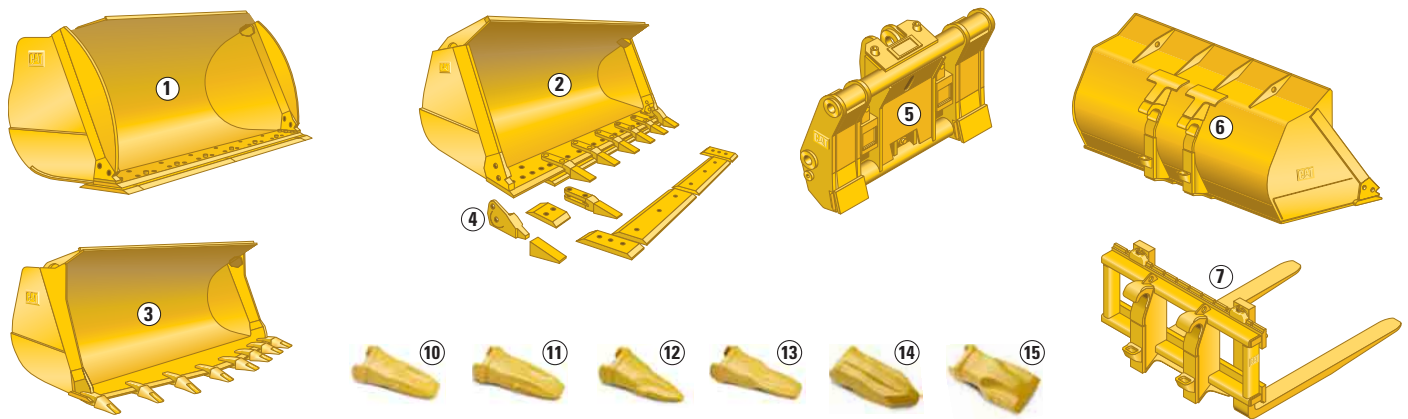
planétaires. Elle augmente le nombre de cycles par heure. La transmission powershift électronique à trains planétaires avec autoshift est conçue, développée et construite par Caterpillar. Elle garantit une pleine puissance et des changements de sens de marche très souples qui ont un effet direct sur les durées de cycle et la productivité de la machine. Le conducteur peut choisir entre un mode de changement de rapport manuel ou automatique.

Commande d'autoshift variable (VSC).

Elle permet d'adapter les modes de passage des rapports de la transmission aux exigences des applications de la machine. La commande d'autoshift variable améliore la qualité des passages et le rendement énergétique dans certaines applications en permettant à la transmission de monter les rapports à des régimes moteur inférieurs.

Commande antitangage. Le système de commande antitangage en option améliore la conduite, les performances et la retenue de la charge sur terrain accidenté. Les conducteurs se sentent en confiance à des vitesses plus élevées dans les applications de chargement-transport, réduisant les durées de cycle et augmentant la productivité.

Autodig pour granulats. Bien apprécié à la fois par les conducteurs expérimentés et novices, le système Autodig pour granulats est disponible en option pour automatiser le procédé de chargement.



1 Godets universels. Il s'agit d'une nouvelle gamme de godets à fond plat conçus pour la manutention et la reprise au tas de matériau foisonné. Munis de différents outils d'attaque du sol, ces godets offrent une excellente pénétration, un facteur de remplissage élevé et des cycles de chargement courts; ils sont proposés dans une grande variété de capacités. Tous les godets comprennent des bandes d'usure inférieures et des plaques d'usure latérales pour une meilleure longévité. Les godets universels sont destinés à une utilisation avec la configuration de bras de levage standard.

2 Godets terrassement. Construits pour résister aux conditions de travail les plus dures, ces godets sont excellents dans les applications de creusement en talus. Leur construction éprouvée en coquille nervurée résiste aux torsions et aux déformations. Les charnières de godet font partie de la structure qui se prolonge sous la coquille jusqu'à la lame de reprise pour former des caissons qui résistent aux chocs. Tous les godets sont munis de rehausses intégrées qui empêchent les éventuelles projections au-dessus de la timonerie. À l'arrière, des plaques d'usure remplaçables protègent le bas du godet. Les flancs de godet ont également été renforcés à leur partie inférieure par des plaques d'usure supplémentaires. Les godets possèdent un système de protection des coins et peuvent recevoir des outils d'attaque du sol à boulonner (en option).

3 Godets roche. Les godets roche Caterpillar sont construits selon des normes exigeantes. Leur lame en V tronqué facilite la pénétration et permet d'utiliser ces godets pour les travaux où les chocs sont importants. Les outils d'attaque du sol (en option) incluent la lame de reprise à boulonner ou les porte-pointes à double languette soudée destinés à recevoir des pointes de la Série K Caterpillar, avec ou sans les segments à boulonner standard ou extra-robustes.

4 Système de protection des coins. Ce système permet une flexibilité maximale entre les dents et la lame pour une protection et des performances supérieures dans chaque application. Il se trouve sur les godets terrassement et certains godets universels plus.

5 Attaches rapides spécifiques. Elles permettent au conducteur d'effectuer une grande variété de tâches avec une seule machine et divers outils de travail, offrant ainsi une polyvalence inégalée et garantissant une bonne rentabilité. Avec le circuit d'attache rapide séparé (en option), il est possible d'actionner l'attache rapide et de changer et utiliser des outils de travail non hydrauliques depuis la cabine. Le troisième distributeur peut être utilisé pour actionner les outils de travail hydrauliques tels que les godets à grande hauteur de vidage. Avantages de l'attache rapide à coins de verrouillage verticaux:

- Conçue pour une perte minimale de la force d'arrachage
- S'ajuste automatiquement pour éviter le jeu
- Conception durable

6 Godets pour attache rapide. Une vaste gamme de godets équipés de charnières pour attache rapide sont disponibles. Caterpillar vous propose le bon godet pour chaque application.

7 Fourches. Les fourches à palettes sont idéales pour la manutention d'une multitude de matériaux. Ces fourches sont disponibles dans différentes tailles.

Godets à grande hauteur de vidage. Ces godets augmentent la hauteur de vidage de la machine et permettent de basculer du matériau foisonné par-dessus de hautes barrières. Les godets à grande hauteur de vidage sont la solution idéale pour des applications aussi diverses que le chargement de matériaux légers en tas dans des camions à flancs élevés, pour le chargement de trémies dans les stations de manutention des déchets ou pour la reprise d'engrais, de charbon ou de céréales. Ces godets sont actionnés hydrauliquement et nécessitent un troisième distributeur.

Choix de pointes de la Série K. Le nouveau système de pointes de la Série K Caterpillar™ procure une meilleure tenue, un remplacement plus facile et une longévité accrue.

- 10** Normale
- 11** Extra
- 12** Pénétration
- 13** Pénétration Plus
- 14** Pénétration extra-robuste
- 15** Abrasion extra-robuste

Une gamme complète d'outils de travail est disponible chez votre concessionnaire Caterpillar.

Confort de conduite

Travailler confortablement et efficacement

- Conduite confortable
- Excellente visibilité
- Entrée et sortie facilitées
- Vibrations contrôlées
- Choix de deux circuits de direction

Poste de conduite. La 950H offre la cabine la plus grande et la plus ergonomique de sa catégorie.

Siège. Le siège à suspension pneumatique Comfort de la Série C-500 Cat, qui équipe de série la 950H, est fabriqué de façon robuste et durable, et se règle dans 6 directions pour recevoir des conducteurs de toutes tailles. Le dossier et l'assise du siège moulés d'un seul tenant empêchent les aspérités sous les coussins. Le siège comporte un support lombaire de style automobile pour un maximum de confort. L'accoudoir droit avec commandes d'équipement intégrées se règle pour une utilisation facile et confortable. Une option de siège chauffant est disponible pour un plus grand confort.

Vibrations. Grâce au contrôle des vibrations normales de la machine, l'efficacité et la productivité du conducteur sont améliorées. De bas en haut, la 950H Cat est conçue avec de nombreuses caractéristiques, de série et en option, qui réduisent les vibrations.

- L'essieu arrière oscillant suit le contour du sol tout en permettant à la cabine de rester stable.
- La cabine est fixée au châssis par des silentbloks conçus pour absorber les chocs générés par le sol.
- L'articulation est équipée de deux soupapes de neutralisation qui empêchent les contacts entre châssis.
- L'amortissement du vérin ralentit le godet lorsqu'il atteint sa limite de course, empêchant ainsi les chocs pour la machine.
- La commande antitangage est une option conçue pour réduire les secousses et les rebonds lors des opérations de chargement-transport.
- Commandés électroniquement, les dispositifs de désenclenchement automatique empêchent également les secousses et les rebonds associés aux arrêts de vérin brutaux.



- Les commandes d'équipement montées sur le siège à suspension pneumatique réduisent les vibrations verticales qui passent par le plancher de la cabine.

Options de direction. La 950H offre deux circuits de direction qui apportent la flexibilité nécessaire à votre application.

Direction classique. La configuration de la direction classique est un circuit de direction hydraulique à faible effort avec unité de régulation manuelle. La direction load-sensing ne fait passer la puissance dans le circuit de direction que quand c'est nécessaire. Quand la direction n'est pas utilisée, davantage de puissance moteur est disponible pour générer de l'effort à la jante, de la force d'arrachage, de la force de levage, ce qui se traduit par une consommation de carburant réduite. La colonne de direction est inclinable pour un maximum de confort de conduite.

Volant avec commandes de transmission intégrées. Il s'agit d'un système load-sensing qui relie les positions du volant de direction et de l'angle du châssis pour fournir la quantité correcte de commande de direction. La vitesse de braquage de la machine est proportionnelle à la position



du volant de direction. Moins de 26 N d'effort de direction sont requis du conducteur, quelles que soient les conditions.

L'articulation complète de la machine est obtenue avec $\pm 70^\circ$ de rotation du volant de direction - contre deux à trois tours de 360° pour un volant de direction classique. Le volant avec commandes de transmission intégrées contient le contacteur de marche avant/ point mort/ marche arrière et le bouton de montée des rapports/rétrogradation, permettant à la main gauche de rester sur le volant de direction à tout moment. La colonne CCS s'incline à 35° et permet un réglage télescopique de 100 mm.



Commandes. Le panneau de commande principal de la 950H est situé sur le haut du montant droit du cadre ROPS, permettant au conducteur d'avoir toutes les commandes à portée de main et de garder une bonne visibilité au sol. Le placement judicieux des interrupteurs et des commandes permet un meilleur rendement et une plus grande productivité tout en réduisant la fatigue du conducteur.

Système Autodig pour granulats.

Ce système permet des cycles de chargement plus homogènes et des charges systématiquement maximales sans devoir toucher aux commandes, limitant ainsi la fatigue du conducteur.

Visibilité. La 950H offre une excellente visibilité, à la fois vers l'avant et vers l'arrière de la machine. Le pare-brise plat sans déformation s'étend jusqu'au plancher de la cabine pour une excellente visibilité sur le godet. Des essuie-glaces avec lave-glace intégré à l'avant et à l'arrière gardent les vitres propres dans toutes les conditions. Le toit de la cabine comporte des gouttières qui évacuent l'eau vers les coins de la cabine, gardant les vitres dégagées. De tous les côtés, un auvent a été prévu pour protéger le conducteur de l'éblouissement.

Caméra de vision arrière. Une caméra de vision arrière est disponible en option pour surveiller étroitement les mouvements à l'arrière de la chargeuse sur pneus.

Accessoires pour l'éclairage.

Des accessoires pour l'éclairage sont disponibles en option pour les applications routières ou les travaux sous faible luminosité. Des projecteurs au xénon, également disponibles en option, fournissent un éclairage exceptionnel pour les travaux de nuit. Un gyrophare est disponible comme élément de sécurité.

Accessoires pour le nettoyage du pare-brise.

Les accessoires de nettoyage du pare-brise en option incluent des marchepieds et des mains courantes supplémentaires afin de faciliter l'accès pour le nettoyage des vitres avant.

Entrée et sortie. Une échelle avec des marchepieds autonettoyants limite l'accumulation de débris. L'échelle est inclinée à 5° vers l'avant pour faciliter l'entrée et la sortie.

Les plates-formes sont larges pour permettre un déplacement sûr vers l'avant ou l'arrière de la machine. La porte principale de la cabine s'ouvre complètement à 180° et se verrouille en position pour permettre un déplacement sûr vers l'arrière de la machine. La porte latérale droite s'ouvre à 10° ou complètement pour servir de sortie auxiliaire; il suffit pour cela de tirer une goupille. Une échelle complète sur le côté droit de la machine permet au besoin une sortie en toute sécurité.

Facilité d'entretien

Un entretien et des interventions simples



- Points d'entretien regroupés et regards de niveau pour un entretien journalier facile
- Accès rapide au compartiment moteur pour une grande facilité d'entretien
- Calandre et faisceaux de refroidissement pivotants pour un nettoyage simple
- Systèmes électroniques pour surveiller l'état des organes vitaux

Centre d'entretien électrique.

Les batteries, le panneau de relais et une boîte à outils en option sont judicieusement disposés sous la plateforme de gauche. Le contacteur d'arrêt du moteur se trouve avec le panneau de relais. Un compartiment intégré dans la plateforme contient le contacteur d'inclinaison du capot, le coupe-batterie et une prise pour démarrage par câbles volants (en option).

Prises de pression à distance.

Des prises de pression pour les circuits hydraulique et de direction, la transmission (en option) et les freins sont regroupées derrière un panneau de visite, juste sous la plateforme d'entretien de droite.

Graissage automatique.

Le temps alloué à l'entretien quotidien et aux immobilisations pour des réparations imprévues à cause d'un graissage inapproprié est limité grâce au système de graissage automatique Caterpillar (en option). Le graissage précis des axes et des bagues à intervalles spécifiques prolonge la durée de vie des composants et réduit la contamination du sol due à un graissage excessif.

Services S•O•S.

Des robinets de prélèvement sur la 950H permettent un accès rapide aux huiles moteur, de transmission et hydraulique pour les analyses S•O•S. Les intervalles de vidange d'huile et d'autres services peuvent être optimisés en fonction de vos horaires de travail, ce qui vous permet de réduire le temps d'immobilisation et de gérer vos dépenses.

Regards de niveau.

Bien protégés tout en étant facilement visibles, les regards de niveau pour l'huile de transmission, l'huile hydraulique et le liquide de refroidissement moteur simplifient les contrôles journaliers et limitent les risques de contamination des circuits.

Indicateurs d'usure des freins.

Les essieux sont équipés de série d'indicateurs d'usure des freins; le technicien peut ainsi facilement déterminer le moment auquel il faut intervenir sur les freins.



Centre d'entretien hydraulique.

Les filtres à huile de transmission et à huile hydraulique se trouvent dans le centre d'entretien hydraulique, derrière l'échelle d'accès à charnières, sur le côté droit. Le réservoir d'huile hydraulique peut être vidangé depuis cet endroit à l'aide du robinet écologique.

- L'intervalle de remplacement du filtre à huile hydraulique est de 500 heures
- L'intervalle de remplacement du filtre à huile de transmission est de 1000 heures

Points de graissage à hauteur d'homme.

Les graisseurs sont regroupés sur le côté droit de la machine en deux endroits pratiques: dans un compartiment d'entretien juste sous la plate forme de droite et sur une rangée à côté du châssis avant. Ces emplacements facilitent le graissage des composants vitaux qui sont répartis dans toute la machine.



Accès au compartiment moteur.

Le capot non métallique de la 950H a été redessiné et remodelé par rapport aux précédents modèles. Les panneaux latéraux et supérieur sont plus robustes grâce aux nervures de renfort plus solides; la modification de la forme du capot renforce encore sa rigidité. Les panneaux situés derrière les pneus se relèvent et peuvent être déposés pour un accès supplémentaire. Les garde-boue pivotent depuis l'arrière pour faciliter l'accès au compartiment moteur.



Un vérin unique de levage mécanique, qui peut être actionné manuellement, permet d'ouvrir le capot. Le capot inclinable offre un très bon accès au compartiment moteur et, au besoin, l'ensemble du capot peut être déposé avec les points de levage intégrés. Capot fermé, des contrôles rapides du niveau d'huile moteur et du regard de niveau de liquide de refroidissement peuvent être effectués par les portes d'entretien latérales.



Circuit de refroidissement. L'accès pour le nettoyage et l'entretien est sans égal. La calandre perforée et ondulée minimise les accumulations de débris et pivote pour faciliter le nettoyage et l'accès aux faisceaux de refroidissement. Le condenseur de climatisation pleine largeur et les faisceaux du refroidisseur d'huile pivotent sur 45° pour faciliter le nettoyage de la partie arrière du radiateur. Des panneaux de chaque côté donnent accès à la face avant du radiateur et aux faisceaux du refroidisseur d'admission air-air pour un nettoyage facile.



Pompe d'amorçage électrique.

Une pompe d'amorçage électrique, située sur le support du filtre à carburant primaire, rend inutile le remplissage préalable ou l'amorçage manuel des filtres après remplacement, empêchant ainsi toute contamination du moteur.

Robinets de vidange écologiques.

L'huile moteur, l'huile de transmission et l'huile hydraulique peuvent facilement être vidangées par des robinets écologiques fournis de série. Le robinet de vidange écologique d'huile d'essieu est en option.



Cabine. Il faut environ 45 minutes pour déposer entièrement le poste de conduite. Ce dernier peut ensuite être facilement remonté. Des raccords rapides sont utilisés, ainsi aucun fil ne doit être coupé et il n'y a aucune perte de réfrigérant.

Le nettoyage de la cabine est facilité par des rigoles dans le plancher et l'absence de seuil sur la porte: le plancher peut être balayé ou lavé sans problème.

Accessoires pour le nettoyage du pare-brise.

Les accessoires de nettoyage du pare-brise en option incluent deux marchepieds pour le châssis avant de la chargeuse, trois mains courantes supplémentaires et deux rétroviseurs repliables. Cet ensemble permet d'accéder à l'ensemble du pare-brise avant pour un nettoyage facile.

Appui total à la clientèle. Les techniciens d'entretien Cat sur le terrain ont l'expérience et les outils nécessaires pour entretenir votre chargeuse sur le chantier. Au besoin, des experts techniques du concessionnaire et de Caterpillar peuvent apporter une assistance supplémentaire aux techniciens d'entretien sur le terrain.

Quand une réparation sur le chantier n'est pas suffisante, les ateliers des concessionnaires Cat sont complètement équipés pour intervenir rapidement sur votre chargeuse.

Frais d'exploitation fixes et variables

La 950H - Une valeur sûre pour votre activité



- Un retour sur investissement supérieur pour votre chargeuse sur pneus grâce au rendement énergétique démontré des machines Cat
- Des regards de niveau, des points d'entretien regroupés, un accès facile au moteur, des robinets de vidange écologiques et des batteries sans entretien, autant d'éléments qui facilitent l'entretien quotidien
- Des systèmes de surveillance électronique contrôlent l'état des organes pour éviter des réparations imprévues et coûteuses
- La disponibilité des pièces inégalée limite le temps d'immobilisation
- Une excellente valeur de revente assurée par la qualité d'origine Cat, un entretien remarquable et des programmes de support inégalés de la part du concessionnaire
- Des services financiers et des services de concessionnaires Caterpillar adaptés à votre activité

Rendement énergétique. De nombreux fabricants présentent la consommation de carburant comme l'un des facteurs déterminants pour l'acquisition d'une machine, mais il ne s'agit que d'un facteur parmi d'autres. La productivité doit également entrer en ligne de compte dans la décision d'achat.

Rendement énergétique de la 950H.

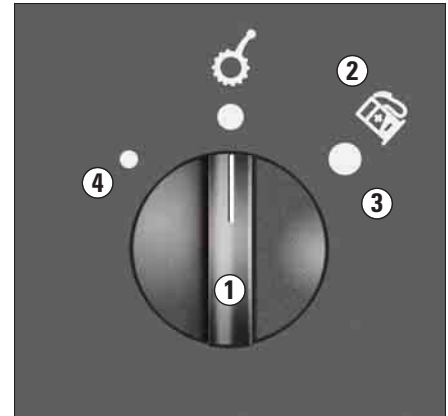
Des essais effectués par la clientèle sur la 950H montrent une amélioration du rendement énergétique par rapport au modèle 950G II. Ces économies de carburant sont réalisées grâce aux éléments suivants:

- Technologie ACERT
- Logiciel de gestion du ralenti moteur
- Ventilateur à vitesse variable
- Commande d'autoshift variable (VSC)
- Convertisseur de couple à roue libre de stator
- Système hydraulique load-sensing à débit proportionnel Caterpillar

Économie de carburant grâce à la technologie ACERT. Sur la base des essais réalisés par Caterpillar, l'économie de carburant sur les moteurs Cat avec technologie ACERT est de 3 à 5% meilleure qu'avec les technologies concurrentes actuelles. L'économie de carburant est directement liée à la combustion complète du carburant due à l'interaction entre la commande électronique qui surveille les conditions, le système de gestion de l'air qui contrôle le volume d'air et le système d'injection qui fournit uniquement la quantité de carburant nécessaire.

Système de gestion du ralenti moteur (EIMS). Le système de gestion du ralenti moteur optimise le rendement énergétique et permet de gérer avec souplesse les régimes de ralenti pour les besoins d'une application spécifique. Quatre vitesses de commande de ralenti sont disponibles.

Ventilateur à vitesse variable. Les niveaux de température du liquide de refroidissement, de l'huile de transmission, de l'huile hydraulique et du collecteur d'admission d'air sont surveillés en permanence pour régler la vitesse du ventilateur selon les besoins de refroidissement. Une vitesse de ventilateur contrôlée améliore le rendement énergétique.



1 Commande d'autoshift variable (rendement énergétique).

Elle améliore la qualité des passages de rapport et le rendement énergétique dans certaines applications en permettant à la transmission de monter les rapports à des régimes moteur inférieurs

2 Symbole ISO de rendement énergétique

3 Mode économie (habituellement utilisé pour les applications de chargement-transport et routières)

4 Mode dynamique (habituellement utilisé pour les applications de chargement de tombereaux)



Convertisseur de couple à roue libre de stator. Il améliore l'efficacité de la transmission dans les applications de chargement-transport, ce qui contribue à un meilleur rendement énergétique de la 950H.

Entretien. Un entretien correct de votre chargeuse sur pneus peut vous aider à contrôler les dépenses et à abaisser les frais d'exploitation fixes et variables. La 950H offre une facilité d'entretien inégalée grâce aux éléments suivants:

- Centre d'entretien hydraulique
- Centre d'entretien électrique
- Regards de niveau bien protégés tout en étant facilement visibles



- Points d'entretien à hauteur d'homme
- Accès facile au compartiment moteur
- Robinets de vidange écologiques pour des vidanges de liquide simples et propres
- Indicateurs d'usure des freins pour faciliter les contrôles
- Calandre pivotante qui empêche les débris en suspension dans l'air d'entrer pour un débit d'air plus efficace

Services S•O•S. La gestion de la durée de vie des composants et de la disponibilité de la machine limite les immobilisations tout en améliorant votre productivité et votre rendement. En cela, les services S•O•S peuvent vous aider. Les prélèvements d'échantillons réguliers permettent de surveiller ce qui se passe à l'intérieur de l'équipement. Les problèmes liés à l'usure sont prévisibles et on peut y remédier facilement et rapidement. L'entretien peut être réalisé selon votre calendrier, vous permettant ainsi d'augmenter le temps productif de votre machine et d'améliorer la souplesse des entretiens et des réparations avant qu'une défaillance ne survienne.

Product Link. Avec Product Link, les propriétaires de machines peuvent collecter et surveiller de multiples informations, depuis la localisation de la machine et les heures du compteur d'entretien jusqu'aux renseignements concernant l'état et la productivité du matériel.

Equipment Manager. En souscrivant à Equipment Manager, les informations de Product Link peuvent être transmises à un ordinateur. Le retour sur investissement est optimisé grâce à la gestion de l'entretien et l'amélioration du temps productif de la machine.



Contrats d'assistance client (CSA).

Il s'agit d'un accord conclu entre vous et votre concessionnaire Cat pour vous aider à diminuer vos coûts par unité de production. Les contrats d'assistance client sont souples et peuvent être adaptés à votre activité. Il peut s'agir de simples kits d'entretien préventif jusqu'aux garanties élaborées couvrant l'intégralité de l'exploitation. En signant un contrat d'assistance client avec votre concessionnaire Cat, vous économisez du temps pour vous consacrer à votre activité.



Disponibilité des pièces. Caterpillar fournit un niveau de service personnalisé sans équivalent pour votre chargeuse sur pneus. Avec des centres de distribution de pièces présents dans le monde entier, la plupart des pièces peuvent être livrées en 24 heures. La facilité de l'accès aux pièces limite le temps d'immobilisation.

Système de sécurité machine (MSS).

Les vols de matériel diminuent votre productivité et augmentent vos coûts. Le système de sécurité machine Cat vous permet d'éviter les vols et les utilisations abusives de votre matériel. Il est intégré au système électronique de la machine et peut protéger la plupart des marques de matériel grâce à l'utilisation d'une clé codée unique nécessaire pour démarrer la machine.

Caterpillar Equipment Training Solutions

(CETS). Une compréhension approfondie des systèmes de la machine et un niveau élevé de compétences de conduite permettent d'atteindre un rendement maximal et d'améliorer le retour sur investissement. Les programmes de Caterpillar Equipment Training Solutions offrent aux conducteurs la possibilité d'acquies un niveau élevé de compétence et de confiance. Contactez votre concessionnaire Cat pour davantage de renseignements sur les programmes de Caterpillar Equipment Training Solutions.

Caterpillar Financial Services Corporation.

Cat Financial comprend votre activité, votre secteur industriel et les défis que vous devez relever. Ils peuvent alors vous proposer des plans de financement pour répondre à vos besoins spécifiques et vous permettre ainsi d'atteindre vos objectifs.

Valeur de revente. La qualité du matériel est un facteur très important pour maintenir une bonne valeur de revente. Non seulement Cat propose des équipements de qualité mais la société fournit également le support produit et l'assistance des concessionnaires pour garantir la fiabilité et la longévité de votre machine.

Moteur

C7 Cat avec technologie ACERT

Puissance brute 162 kW/220 ch

Puissance nette à 1800 tr/min

ISO 9249 147 kW/200 ch

80/1269/CEE 147 kW/200 ch

Couple maxi (net)

à 1400 tr/min 907 Nm

Alésage 110 mm

Course 127 mm

Cylindrée 7,2 litres

- Conforme aux normes antipollution européennes de Niveau IIIA.
- Le niveau de puissance nette annoncé est la puissance effectivement disponible quand le moteur est équipé d'un alternateur, d'un filtre à air, d'un silencieux et d'un entraînement hydraulique de ventilateur à vitesse variable à vitesse maximale du ventilateur.

Caractéristiques de fonctionnement

Poids en ordre de marche 18 500 kg

Charge limite d'équilibre statique au braquage maxi 11 500 kg

Force d'arrachage 166 kN

Capacités du godet 2,7 à 4,0 m³

- Poids en ordre de marche avec un godet universel de 3,3 m³ et une lame de reprise à boulonner.

Essieux

Avant Fixe

Arrière Oscillant à ± 13°

Dénivellation maximale pour une seule roue 470 mm

Niveaux sonores

- Le niveau de pression acoustique, mesuré suivant les méthodes spécifiées par la norme ISO 6394:1998, est de 69 dB(A) dans la cabine proposée par Caterpillar, correctement montée et entretenue, et avec vitres et portes closes.
- Le port d'un casque antibruit peut s'avérer nécessaire lorsqu'on travaille avec une cabine ouverte (qui n'est pas en parfait état ou dont les portes ou les vitres sont ouvertes) pendant des périodes prolongées ou dans un milieu particulièrement bruyant.
- Le niveau de puissance acoustique de 106 dB(A) tel qu'indiqué sur la plaque est conforme à la directive 2000/14/CE de l'Union européenne.

Circuit hydraulique

Débit de la pompe du circuit d'équipement 270 l/min

Tarage du clapet de décharge 275 bar

Ajustage du clapet de décharge 302 bar

Durées de cycle hydraulique secondes

Levage 6,2

Vidage 2,1

Abaissement à vide, libre 2,8

Total 11,1

- Circuit d'équipement, pompe à pistons axiaux à cylindrée variable (à 1800 tr/min et 69 bar)
- Durées de cycle avec charge nominale dans le godet

Contenances

Réservoir de carburant 341 Litres

Circuit de refroidissement 42

Carter moteur 30

Transmission 34

Différentiels et réducteurs

Avant 36

Arrière 36

Réservoir hydraulique 110

Cadre ROPS/FOPS

- La cabine Caterpillar avec cadre de protection en cas de retournement (ROPS) est fournie de série en Europe.
- Le cadre ROPS est conforme aux critères de la norme ISO 3471:1994.
- Le cadre de protection contre les chutes d'objets (FOPS) est conforme aux critères de la norme ISO 3449:1992 Niveau II.

Freins

Conformes à la norme ISO 3450:1996.

Transmission

Marche avant km/h

1 7

2 13

3 23

4 40

Marche arrière

1 8

2 14

3 25

4 44

- Vitesses de translation maximales (avec pneus 23.5-R25)

Pneumatiques

23.5 R 25, L-3 (XHA MX)

23.5 R 25, L-5 (XMINE MX)

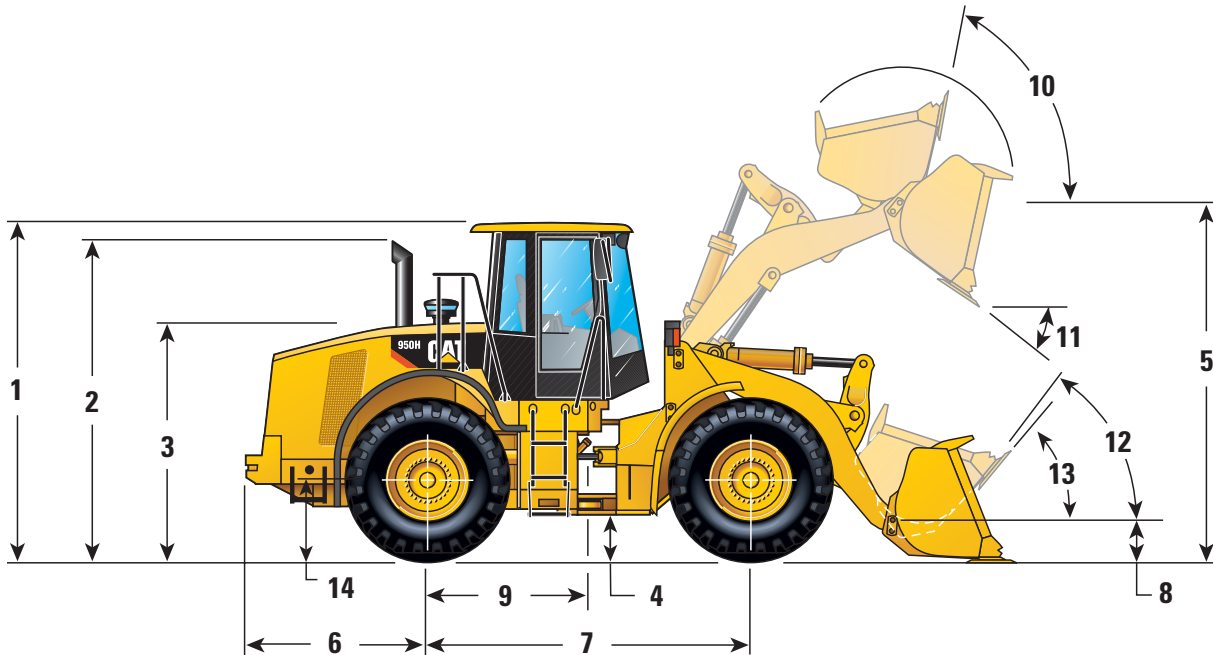
23.5 R 25, L-2 (XTLA MX)

23.5 R 25, L-3 (VMT BS)

Dans certaines applications (telles que le chargement-transport), les possibilités de production de la chargeuse risquent de dépasser la capacité des pneus (donnée par l'indice t-km/h). Caterpillar conseille par conséquent à l'utilisateur de faire procéder à une étude complète de l'application par le fournisseur avant de choisir le type de pneu approprié. Les pneus 23.5-R25 et d'autres pneus spéciaux sont disponibles sur demande.

Dimensions

Toutes les dimensions sont approximatives



	mm		
1 Hauteur au sommet du cadre ROPS	3452	10 Redressement au levage maximal	59°
2 Hauteur au sommet du tuyau d'échappement	3368	11 Angle de vidage au levage maximal	45°
3 Hauteur au sommet du capot	2462	12 Redressement en position de transport	45°
4 Garde au sol avec pneus 23.5 R 25, L-3	412	13 Redressement au sol	37,5°
5 Hauteur de la charnière de godet	3991	14 Hauteur à l'axe de l'essieu	748 mm
6 Distance de l'axe de l'essieu arrière au bord du contrepoids	1955		
7 Empattement	3350		
8 Hauteur de la charnière de godet en position de transport	455		
9 Distance de l'axe de l'essieu arrière à l'articulation	1675		

Caractéristiques des pneumatiques

	Largeur hors pneus	Modification des dimensions verticales	Modification du poids en ordre de marche	Modification de la charge limite d'équilibre statique
	mm	mm	kg	kg
23.5 R 25, L-3 (XHA MX)	2784	0	0	0
23.5 R 25, L-2 (VSW BS)	2862	+6	+20	+14
23.5 R 25, L-2 (VUTD2A BS)	2866	+10	-41	-29
23.5 R 25, L-2 (XTLA MX)	2801	+7	-112	-79
23.5-25, L-2 (SGGL FS)	2834	+14	-472	-335
23.5 R 25, L-3 (VMT BS)	2851	+3	+124	+88
750/65 R 25, L-3 (XLD MX)	2879	+7	+460	+326
23.5 R 25, L-5 (XMINE MX)	2807	+26	+872	+619

Caractéristiques de fonctionnement

		Godets universels							
		Lame de reprise à boulonner	Pointes et segments	Lame de reprise à boulonner	Pointes et segments	Lame de reprise à boulonner	Pointes et segments	Lame de reprise à boulonner	Pointes et segments
Capacité nominale du godet	m ³	4*	4*	3,5	3,5	3,3	3,3	3,1	3,1
Capacité à ras	m ³	3,49	3,49	3,00	3,00	2,83	2,83	2,66	2,66
Largeur	mm	2927	2994	2927	2994	2927	2994	2927	2994
Hauteur de vidage au levage maxi avec déversement à 45° ⁴	mm	2711	2583	2800	2671	2835	2706	2870	2742
Portée au levage maxi avec déversement à 45° ⁴	mm	1282	1381	1194	1293	1158	1257	1123	1222
Portée avec bras de levage et godet à l'horizontale ⁴	mm	2713	2874	2588	2749	2538	2699	2488	2649
Profondeur de fouille	mm	92	92	92	92	92	92	92	92
Longueur hors tout ⁴	mm	8193	8371	8068	8246	8018	8196	7968	8146
Hauteur hors tout de la machine avec godet complètement relevé	mm	5613	5613	5479	5479	5433	5433	5388	5388
Rayon de braquage avec godet en position de transport	mm	7075	7153	7042	7119	7029	7106	7016	7092
Charge limite d'équilibre statique, châssis en ligne ¹	kg	12 633	12 493	12 898	12 761	13 007	12 869	13 114	12 978
Charge limite d'équilibre statique à l'articulation complète (37°) ¹	kg	11 059	10 919	11 308	11 171	11 410	11 273	11 511	11 375
Force d'arrachage ²	kN	137	136	152	150	158	157	166	164
Poids du godet	kg	1866	1970	1746	1850	1700	1804	1654	1758
Poids en ordre de marche ¹	kg	18 618	18 722	18 498	18 602	18 452	18 556	18 406	18 510

* Matériau léger uniquement

¹ La charge limite d'équilibre statique et le poids en ordre de marche indiqués sont basés sur une configuration de machine standard avec cabine insonorisée, cadre ROPS, direction auxiliaire, climatisation, commande antitangage, glissement limité à l'arrière, garde-boue, graissage automatique, plate-forme d'accès avant, avertisseur de recul, pneus 23.5-R25, L-3 pour les godets universels, pneus L-4 pour les godets terrassement, pneus L-5 pour les godets roche, réservoir de carburant plein, liquide de refroidissement, lubrifiants, feux, clignotants de direction, plaques CE et conducteur.

² Pour les godets avec porte-pointes, pointes et segments, la valeur est mesurée à 102 mm en arrière du bord de segment, en prenant la charnière du godet comme point-pivot conformément à la norme SAE J732C.

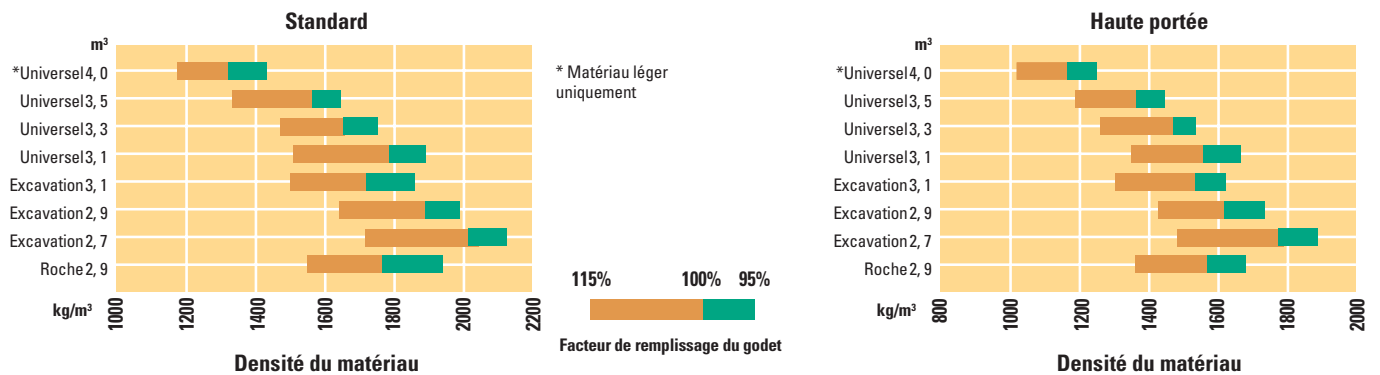
³ Tous les godets indiqués peuvent être utilisés sur la version haute portée. La colonne Haute portée indique les changements de données techniques entre la version portée standard et la version haute portée. Ajoutez ou soustrayez les valeurs indiquées des données techniques du godet approprié pour calculer les données techniques de la version haute portée.

Cotes pour la hauteur de vidage, la portée et la longueur hors tout:

⁴ Cotes effectives mesurées à la pointe des outils d'attaque du sol, soit au bord de la lame de reprise à boulonner, soit à l'extrémité des pointes de godet (de type long).

	Godets terrassement						Godets roche		Haute portée ³
	Lame de reprise à boulonner	Pointes et segments	Lame de reprise à boulonner	Pointes et segments	Lame de reprise à boulonner	Pointes et segments	Lame de reprise à boulonner	Pointes et segments	
	3,1	3,1	2,9	2,9	2,7	2,7	2,9	2,9	idem
	2,65	2,65	2,45	2,45	2,26	2,26	2,44	2,44	idem
	2927	2994	2927	2994	2927	2994	2985	2969	
	2897	2775	2943	2823	2991	2872	2817	2642	+518
	1244	1352	1208	1318	1175	1285	1178	1328	+27
	2546	2707	2486	2647	2426	2587	2576	2806	+372
	75	75	75	75	75	75	66	66	-11
	8019	8197	7959	8137	7899	8077	8059	8304	+442
	5458	5458	5401	5401	5343	5343	5416	5416	+551
	7031	7108	7016	7092	7000	7077	7069	7130	+357
	13 229	13 093	13 650	13 211	13 473	13 339	13 580	13 450	-1570
	11 601	11 465	12 015	11 576	11 831	11 697	11 900	11 770	-1470
	156	155	166	164	175	173	150	149	-5,4
	1678	1782	1327	1731	1565	1669	1773	1870	idem
	18 876	18 980	18 525	18 925	18 763	18 867	19 397	19 494	+510

Guide de sélection des godets



Conformément à la norme SAE J818, la charge du godet correspond à 50% de la charge limite d'équilibre statique au braquage maxi.

Équipement de série

L'équipement de série peut varier. Pour tout renseignement complémentaire, adressez-vous au concessionnaire Caterpillar.

Équipement électrique

Alternateur 80 A, sans balais
Batteries sans entretien (2)
Coupe-batterie
Clé de contact; contacteur démarrage-arrêt
Démarreur électrique grande capacité
Circuit de démarrage et de charge (24 V)
Projecteurs halogènes (6 au total)

Poste de conduite

Mise hors service du godet/des outils de travail
Cabine pressurisée et insonorisée (cadre ROPS/FOPS)
Prééquipement radio comprenant antenne, haut-parleurs et dévolteur (12 V, 10 A)
Centrale de surveillance Caterpillar
Instruments, indicateurs:
Indicateur de rapports numérique
Température de liquide de refroidissement moteur
Niveau de carburant
Température d'huile hydraulique
Indicateur de vitesse/compte-tours
Température d'huile de transmission
Instruments, voyants de mise en garde:
Réchauffeur d'admission d'air
Température d'huile d'essieu
Électrique, débit de l'alternateur
Colmatage du filtre à air moteur
Température de l'air d'admission du moteur
Pression d'huile moteur
Niveau de carburant
Pression du carburant élevée/basse
Colmatage du filtre hydraulique
Niveau d'huile hydraulique
Frein de stationnement
Pression d'huile de direction principale
Pression d'huile de freins de manœuvre
Colmatage du filtre à huile de transmission

Allume-cigares (12 V), cendrier
Crochet pour vêtements (2) avec sangles
Commandes électrohydrauliques, fonction de levage et d'inclinaison
Chauffage et dégivrage
Climatiseur
Avertisseur sonore électrique (monté sur volant de direction/console)
Plafonnier (cabine)
Support pour panier-repas, porte-gobelet et plateau personnel
Rétroviseurs extérieurs
Siège Comfort Cat (revêtement tissu) à suspension pneumatique
Ceinture de sécurité à enrouleur (51 mm)
Colonne de direction, angle réglable (volant de direction classique) et longueur réglable (volant avec commandes de direction et de transmission intégrées)
Pare-soleil avant
Essuie-glaces avec lave-glace intégré (avant et arrière)
Essuie-glaces avant à balayage intermittent
Vitre coulissante (gauche)

Chaîne cinématique

Freins à disques humides, entièrement hydrauliques, sous carter étanche avec système de freinage Pro-actif et indicateur d'usure des freins
Moteur C7 Cat avec technologie ACERT et refroidisseur d'admission air-air
Ventilateur, de refroidissement, à commande électronique, entraîné hydrauliquement, à détection de température et à vitesse variable
Filtres à carburant, principal/secondaire
Filtres à air du moteur, principal/secondaire
Pompe d'amorçage de carburant, électrique
Séparateur d'eau
Silencieux, insonorisé
Radiateur, faisceaux
Aide au démarrage, réchauffeur d'air d'admission
Contacteur, verrouillage du dispositif de neutralisation de la transmission
Convertisseur de couple, à roue libre de stator
Transmission, automatique/manuelle, powershift à trains planétaires (4 rapports de marche avant/4 rapports de marche arrière)
Commande d'autoshift variable (VSC)

Divers

Rappel automatique à l'angle de cavage, réglable depuis la cabine
Contrepoids
Dispositif de verrouillage des portes de visite
Robinets de vidange écologiques, moteur, transmission et circuit hydraulique
Garde-boue avant et arrière
Garde-boue, en acier (avant et arrière)
Grille pour particules contenues dans l'air
Barre d'attelage avec broche
Capot, non métallique à relevage motorisé
Raccords, joint torique axial Caterpillar Flexibles XT™ Caterpillar
Refroidisseur d'huile hydraulique
Limiteurs automatiques de levage et d'inclinaison (réglables depuis la cabine)
Timonerie en Z, tube transversal/levier d'inclinaison moulé
Robinets de prélèvements d'huile (huile moteur, de transmission et hydraulique)
Prééquipement Product Link
Prises de pression à distance (direction, hydraulique, transmission et freins)
Centre d'entretien, électrique et hydraulique
Regards de niveau:
Liquide de refroidissement moteur
Huile hydraulique
Niveau d'huile de transmission
Direction load-sensing

Antigel

Solution en concentration de 50% de liquide de refroidissement longue durée avec protection antigel jusqu'à -34 °C.

Options

L'équipement fourni en option peut varier. Pour tout renseignement complémentaire, adressez-vous au concessionnaire Caterpillar.

Système Autodig pour granulats
Avertisseur de recul
Graissage automatique
Refroidisseur d'huile d'essieu (essieux avant et arrière)
Godets, attache rapide, outils de travail et outils d'attaque du sol - consultez le concessionnaire Cat pour des détails
Système de sécurité machine Cat (MSS)
Ensemble de caméra de vision arrière, inclut un moniteur
Circuit de refroidissement pour températures élevées, jusqu'à 50 °C
Différentiels
Glissement limité (avant ou arrière)
NO-SPIN (arrière)
Robinet de vidange écologique (essieu)
Garde-boue, étroits
Garde-boue pour déplacements sur route
Protection de joint d'essieu
Protection de vitre avant, grillage espacé ou resserré
Blindage de chaîne cinématique
Protection antivandalisme
Réchauffeur de liquide de refroidissement moteur, 240 V
Équipement hydraulique, trois distributeurs
Commande par manipulateur, deux ou trois distributeurs
Éclairage
clignotants de direction
phares au xénon montés sur la cabine
feux de croisement
gyrophare

Rétroviseurs extérieurs chauffants
Rétroviseurs extérieurs chauffants et repliables
Rétroviseurs intérieurs (2)
Canopy
Système de pesée de la charge utile
Imprimante du système de pesée de la charge utile
Plate-forme pour nettoyage du pare-brise
Préfiltre à turbine
Product Link
Radio AM/FM
Prise pour démarrage par câbles volants (24 V)
Prises de pression à distance (transmission, direction, convertisseur de couple et circuits d'équipement)
Circuit de la commande antitangage, deux ou trois distributeurs
Siège Deluxe (coussin chauffant, rehausse de dossier, indicateur de zone de marche et réglage antichoc en fonction du poids du conducteur)
Insonorisation extérieure
Aide au démarrage à l'éther
Direction, volant avec commandes de transmission intégrées
Direction de secours
Contacteur de marche avant/point mort/marche arrière (sur le volant de direction)
Équipements spéciaux pour la machine
Version haute portée, deux ou trois distributeurs
Boîte à outils
Vitre coulissante (droite)
Cadenas antivandalisme

Version 0

(pas pour les pays sous réglementation de l'Union européenne)
Chargeuse sur pneus
Climatiseur
Préfiltre à turbine

Version 1

Chargeuse sur pneus
Transformation, marque CE
Climatiseur
Boîte à outils

Version 2

Chargeuse sur pneus
Transformation, marque CE
Climatiseur
Différentiel à glissement limité, arrière
Commande antitangage, deux distributeurs

Version 3

Chargeuse sur pneus
Transformation, marque CE
Climatiseur
Système Autodig pour granulats
Différentiel à glissement limité, arrière
Commande antitangage, deux distributeurs
Siège Deluxe

Version 4

Chargeuse sur pneus
Transformation, marque CE
Climatiseur
Hydraulique, trois distributeurs
Commande antitangage, trois distributeurs

Équipement pour l'abattage et le transport de grumes

Hydraulique, trois distributeurs
Commande antitangage
Contrepoids supplémentaire

Autres versions spéciales

Bras haute portée, offre une hauteur de vidage de +518 mm
Accessoires pour l'accès (échelle inclinée à 15° et plate-forme pour nettoyage pare-brise)

Chargeuse sur pneus 950H

Pour tout renseignement complémentaire sur nos produits, les services proposés par nos concessionnaires et nos solutions par secteur d'activités, visitez le site www.cat.com

Sous réserve de modification sans préavis. Les machines représentées peuvent comporter des équipements supplémentaires. Pour connaître les options disponibles, consultez votre concessionnaire Caterpillar.

© 2007 Caterpillar - Tous droits réservés

CAT, CATERPILLAR, leurs logos respectifs, le "jaune Caterpillar" et l'habillage commercial POWER EDGE™, ainsi que l'identité visuelle de l'entreprise et des produits qui figurent dans le présent document, sont des marques déposées de Caterpillar qui ne peuvent pas être utilisées sans autorisation.

HFHL3373-1 (07/2007) hr

CATERPILLAR[®]