



POUR PELLE



LÈVE À PALETTE SÉRIE GMFPC

DESCRIPTION GÉNÉRALE

GENERAL TP a le plaisir de vous présenter sa nouvelle gamme de lève palette spécifiquement conçue pour le levage et la manutention de panneaux et produits emballés de types (cartons, plâtres). Ce produit à la pointe de la technologie garanti un gain de temps et de productivité considérable.

Ce produit est adaptable sur grue de camion ou pelle hydraulique et permet aux opérateurs de manutentionner et décharger du matériels dans des endroits difficiles d'accès et surélevés.

Nos fourches à palettes sont fabriqués avec des aciers de grandes qualité à haute résistance contre l'abrasion pour garantir une plus longue durée de vie de l'équipement (FE 510).

ÉQUIPEMENTS DE SÉRIE

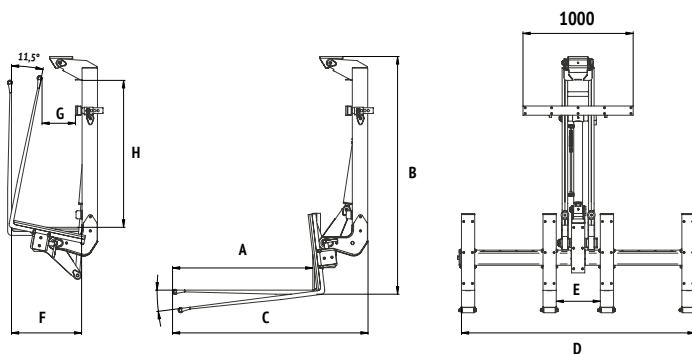
+ Axe ou contre flasque de renfort pour rotateur hydraulique ou mécanique

ÉQUIPEMENTS EN OPTION

- + Rotateur hydraulique ou mécanique
- + Paire de flexibles hydrauliques
- + Limiteur de pression
- + Chape d'accouplement ou noix de cardan



CARACTÉRISTIQUES



MODÈLE	Fourche	Portée (Kg)	Poids (Kg)	Pres-sion (bar)	Débit d'huile L/min			A (mm)	B (mm)	C (mm)	D (mm)	E (mm)	F (mm)	G (mm)	H (mm)
GMFPC 1500	4	1500	480	250	50	1,8-2,5	5,0-9,0	1200	1880	1720	2500	400	480	140	1300
GMFPC 2000	2	2000	380	250	50	2,0-3,0	5,0-9,0	1200	1880	1720	2140	400	480	140	1300
GMFPC 2000	2	2500	390	250	50	2,0-3,0	5,0-9,0	1200	2060	1720	2140	400	480	350	1300

