

# TKK-3

## TERMOSTATİK KONDENSTOP / 3 KAPSÜLLÜ TİP

### GENEL ÖZELLİKLER

Ayvaz TKK-3 Termostatik Kondensstoplar, tahliye gerektiren ancak sıkça koç darbesine rastlanılan buhar hatları için, üç kapsüllü ve özel olarak dizayn edilmiştir. Korozyon dayanımı yüksek termostatik elemanı, buhar doyma eğrisini sabit bir farkla takip ederek, buhar hattından kondens ve yoğuşmayan gazların tahliyesini sağlar. Koç darbesinden etkilenmeyen termostatik kondensstopların dayanımı da oldukça yüksektir.

TKK-3 tipinde süzgeç, kapağın altındadır. Temizleme işlemi için gövde üzerindeki kapağın açılması yeterlidir. Gövde ve kapak dövme çelik, süzgeç dahil diğer bütün iç aksam paslanmaz çeliktir. Tüm Ayvaz termostatik kondensstoplarda olduğu gibi TKK-3 de talebe bağlı olarak 3 farklı kapsülden birini uygulama şartlarına bağlı kalmak kaydıyla içerir.

Standart üretimlerde "S" tipi kapsül kullanılır. Tahliye işlemini sürekli bir

şekilde gerçekleştiren kondensstopun tüm iç aksamı yedek parça olarak temin edilebilir.

Ayvaz TKK-3 Termostatik Kondensstoplar, verimli ve uzun süre çalışabilmesi için boru hattına her pozisyonda bağlanabilirler. Bakım ve kondensstop değiştirme işlemlerinin güvenli olmasını sağlamak için uygun izolasyon vanaları kullanılmalıdır.

#### Malzeme Yapısı:

Gövde ve Kapak: Paslanmaz Çelik  
İç Aksam: Paslanmaz Çelik

#### Bağlantılar:

Dişli, Soketli ve Flanşlı

#### Nominal Çap:

DN15 (1/2") – DN50 (2")

#### Basınç Değerleri:

Maks. 32 bar'a kadar

#### Çalışma Sıcaklığı:

Maks. çalışma sıcaklığı 250 °C

#### Uygulamalar:

- Kurutma üniteleri
- Presleme üniteleri
- Buhar ceketli borular
- Konvektör ısıtıcılar
- Isıtıcılar

#### Montaj:

Yatay veya dikey pozisyonda montaj yapılabilir.

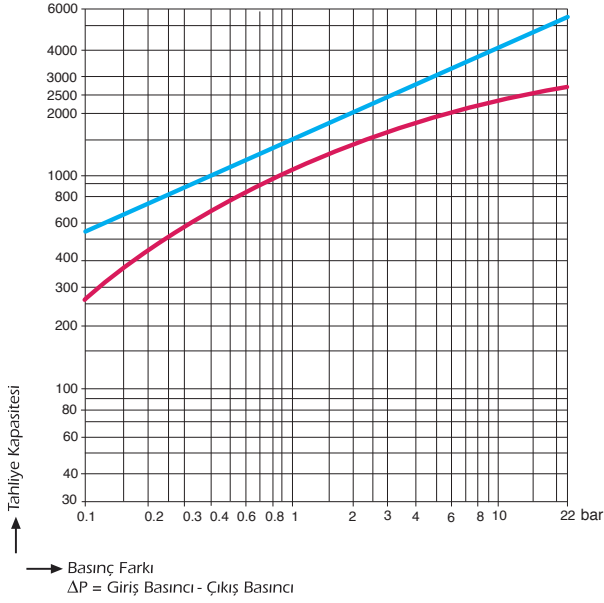
#### BAĞLANTI ŞEKLİ

BAĞLANTI ŞEKLİ	
Dişli	NPT acc. to ANSI B1 20.1 BSP acc. to BS 2
Soketli	ANSI B 16.11
Flanşlı	DIN 2635 (PN 40)



# TKK-3 TERMOSTATİK KONDENSTOP / 3 KAPSÜLLÜ TİP

Tahliye Miktarları  
(1/2" - 1")

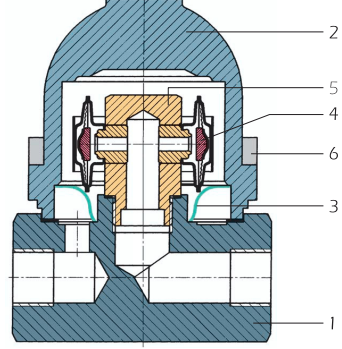


## Kırmızı Eğri

Buhar doyma sıcaklığının max. 10 °C altındaki kondens tahliyesi.

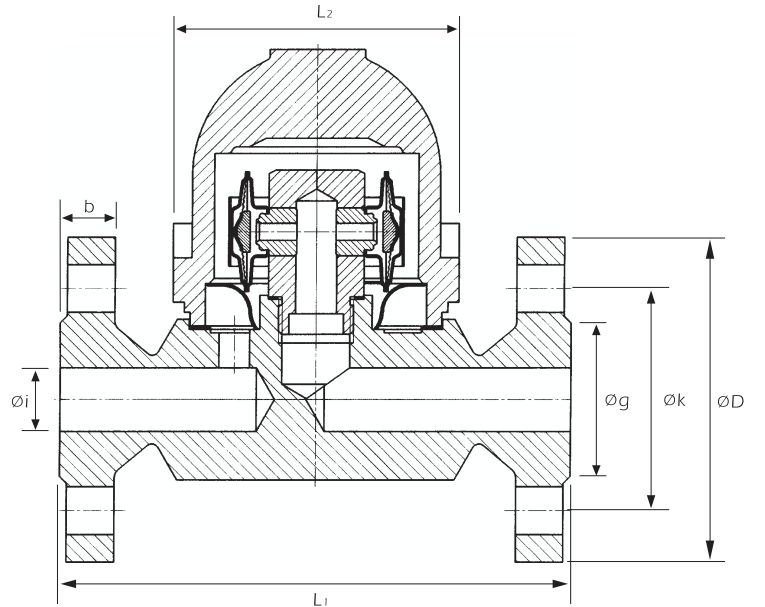
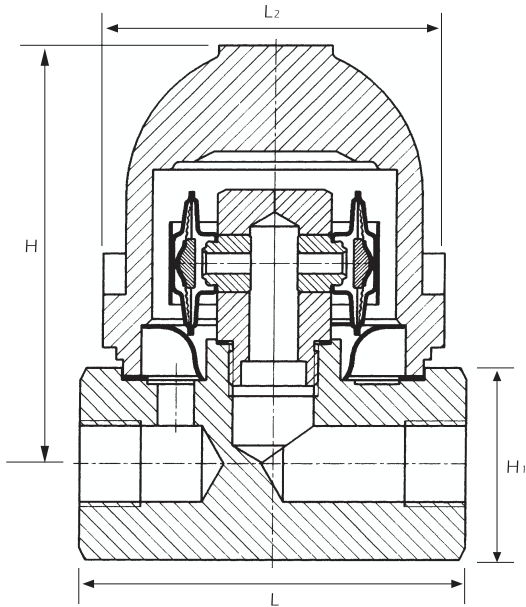
## Mavi Eğri

20 °C'de soğuk kondens tahliyesi

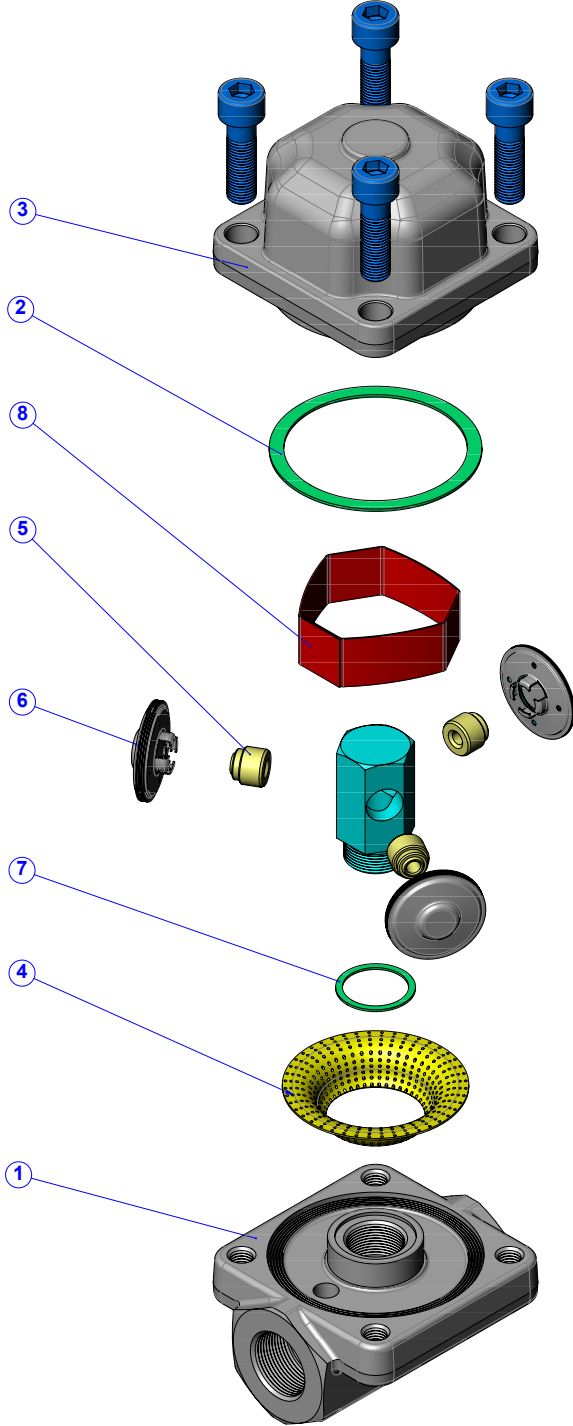


AĞIRLIKLAR			
Bağlantı Şekli	Flanşlı	Dişli	Soketli
Çaplar (mm)	15 - 20 - 25	1/2 - 3/4	1/2 - 3/4 - 1
Ağırlıklar (kg)	4.3 - 4.6 - 5.3	2.4 - 2.4 - 2.3	2.5 - 2.5 - 2.4

BOYUTLAR (mm)							
Çap	L-L1-L2	H-H1	D	b	k	g	i
15	95-150-82	93-41	95	16	65	45	14
20	95-150-82	93-41	105	18	75	58	14
25	95-160-82	93-41	115	18	85	68	14



## TKK-3 TERMOSTATİK KONDENSTOP / 3 KAPSÜLLÜ TİP



MALZEMELER		
1	Gövde	Paslanmaz Çelik
2	Kapak Contası	Klingirit
3	Kapak	Paslanmaz Çelik
4	Filtre	Paslanmaz Çelik
5	Kapsül Siti	Paslanmaz Çelik
6	Termostatik Kapsül	Paslanmaz Çelik
7	Kapak Contası	Paslanmaz Çelik
8	Baskı Yayı	