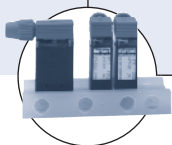


Le type 0127 peut être connecté à...



Embase



Type 1054

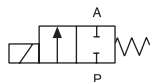
Connecteur

Electrovanne 2/2 ou 3/2 à balancier miniature

- Avec membrane de séparation
- Volume interne minimal et faible volume mort
- Etanche à la contre-pression
- Convient pour les fluides agressifs
- Fonction NF, NO ou universelle
- Construction compacte, 16 mm

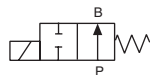
Les électrovannes à membrane de séparation, comme le type 0127, sont des standards pour toutes les applications de laboratoire, d'analyse médicale ou de gaz. Avec un très faible volume mort, une séparation complète entre la partie fluidique et la partie mécanique un principe de fonctionnement original (principe du balancier), cette électrovanne est un produit unique. Les échanges thermiques entre la bobine et le fluide sont minimisés car la bobine n'est pas en contact direct avec la membrane de séparation. Les électrovannes peuvent aussi être montées sur embase, un système connectique original permet, en option, de minimiser les coûts dus au câblage. Des versions spéciales sont proposées sur demande.

Fonction A



Electrovanne 2/2,
action directe
Normalement
fermée

Fonction B



Electrovanne 2/2,
action directe
Normalement
ouverte

Fonction T



Electrovanne 3/2,
action directe
Fonction universelle

Caractéristiques techniques	
Diamètre	DN 1.5 - 1.6 mm
Matériau du corps	PVDF, ETFE, PEEK
Matériau des joints, fluides	FFKM, FKM, Résistant aux liquides et gaz neutres ou agressifs, voir " Tableau de compatibilité chimique Burkert "
Température du fluide	FFKM 0 à +50 °C FKM 0 à +60 °C
Température ambiante	Max. +55 °C
Volumes internes	En fonction du corps Sur embase 68µl Avec G 1/8, NPT 1/8 85µl Avec UNF 1/4" - 28 30µl Sur demande <10µl
Tension de service	12/24 V/DC; 24 V/UC
Consommation électrique	3.4 W
Tolérance de tension	±10 %
Facteur de marche	100% marche continue Si la T° du fluide ou la T° ambiante est >+40 °C: Fonctionnement intermittent 40% (10 min)
Raccordement électrique	▪ Connecteur Type 1054 (fourni en standard) ▪ 2 fils FEP de 0.2 mm ² , longueur 500 mm
Classe de protection	IP 54 avec fils et connecteur simple
Montage	Position indifférente, de préférence avec le système magnétique vers le haut
Temps de réponse	Selon ISO 12238:2001; Mesuré à la sortie de l'électrovanne avec une pression de 2 bar et +20 °C Ouverture environ 25 ms (Montée en pression 0 à 10 %) Fermeture environ 25 ms (Chute de pression 100 à 90 %)

Matériaux

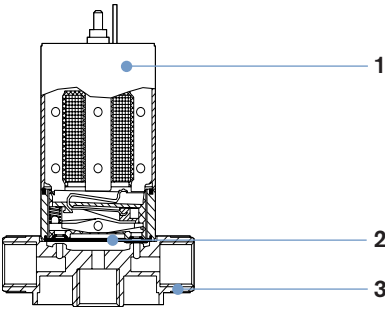
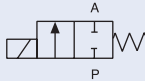
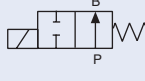
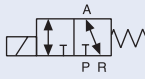
	1	Corps de la bobine	PA (polyamide)
	2	Membrane de séparation	FFKM FKM
	3	Corps de l'électrovanne	PVDF, ETFE, PEEK

Tableau de commande pour les électrovannes (Autres versions sur demande)

Fonction	Diamètre	Raccordement ¹⁾	Valeur Kv eau [m ³ /h] ²⁾	Gamme de pression [bar] ³⁾	Contre-pression	Matériau du joint	Matériau du corps	Raccordement électrique	Tension/fréquence [V/Hz] ⁴⁾	Code Ident.
A  Electrovanne 2/2, action directe Normalement fermée	1.5	UNF 1/4" - 28	0.039	0-2	1	FFKM	ETFE	fil, 0.5m	12/DC	121 783
								fil, 0.5m	24/DC	120 680
	1.6	G 1/8	0.06	0-2	2	FFKM	PVDF	Connecteur	12/DC	079 228
								fil, 0.5m	24/DC	120 677
								Connecteur	24/UC	017 863
								Connecteur	24/UC	077 810
								fil, 0.5m	24/DC	121 786
								Connecteur	24/UC	121 777
								Raccordement à canule	12/DC	121 782
								fil, 0.5m	24/DC	120 683
B  Electrovanne 2/2, action directe Normalement ouverte	1.5	UNF 1/4" - 28	0.039	0-2	1	FFKM	ETFE	fil, 0.5m	12/DC	122 378
								fil, 0.5m	24/DC	120 681
	1.6	G 1/8	0.06	0-2	2	FFKM	PVDF	Connecteur	12/DC	078 294
								fil, 0.5m	24/DC	120 678
								Connecteur	24/UC	017 864
								Connecteur	24/UC	077 811
								fil, 0.5m	24/DC	122 885
								Connecteur	24/UC	122 380
								Raccordement à canule	12/DC	122 379
								fil, 0.5m	24/DC	120 684
T  Electrovanne 3/2, action directe Fonction universelle	1.5	UNF 1/4" - 28	0.039	0-2	1	FFKM	ETFE	fil, 0.5m	12/DC	121 784
								Connecteur	24/DC	078 303
	1.6	G 1/8	0.06	0-2	2	FFKM	PVDF	fil, 0.5m	24/DC	120 682
								Connecteur	24/UC	079 206
								Connecteur	12/DC	078 290
								fil, 0.5m	24/DC	120 679
								Connecteur	24/UC	073 606
								Connecteur	24/UC	017 629
								NPT 1/8	12/DC	078 296
								fil, 0.5m	24/DC	121 781
Connecteur								24/UC	077 812	
Connecteur								12/DC	121 788	
fil, 0.5m								24/DC	121 789	
Connecteur								24/UC	121 787	
Raccordement à canule								12/DC	120 786	
fil, 0.5m								24/DC	120 685	
Connecteur								24/UC	078 945	

¹⁾ Raccordement tube et UNF sur demande.

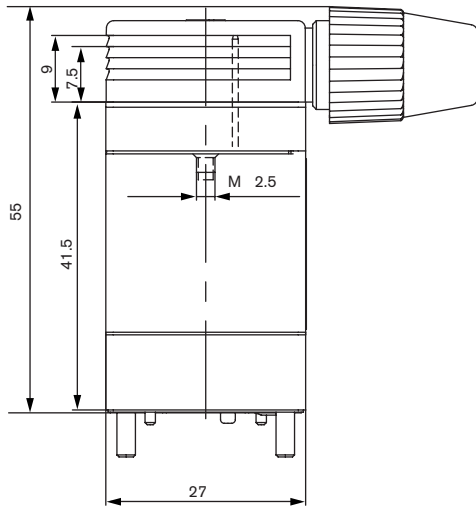
²⁾ Mesuré à +20°C, pression de 1 bar à l'entrée de la vanne et sortie à l'échappement

³⁾ Mesure de la pression par rapport à la pression atmosphérique

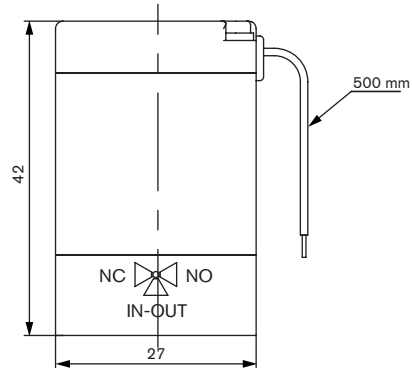
⁴⁾ Le redresseur, LED et varistor sont intégrés dans les versions universelles (UC).

Dimensions [mm]

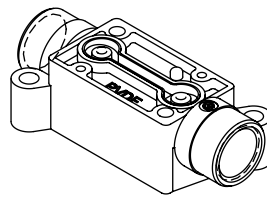
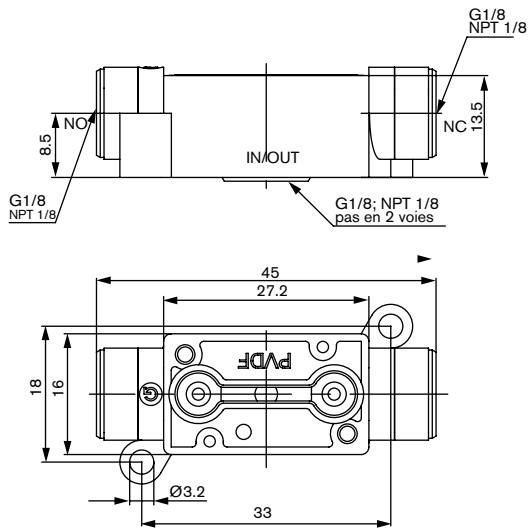
Bobine avec connecteur Type 1054



Bobine avec fils

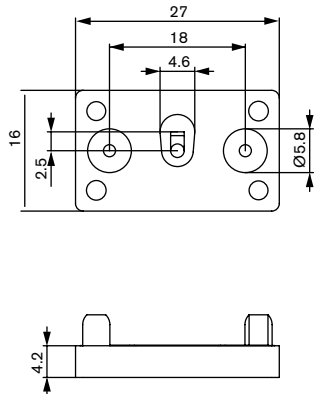


Corps avec raccordement taraudé

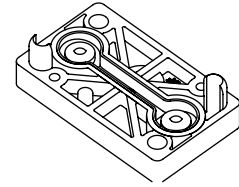
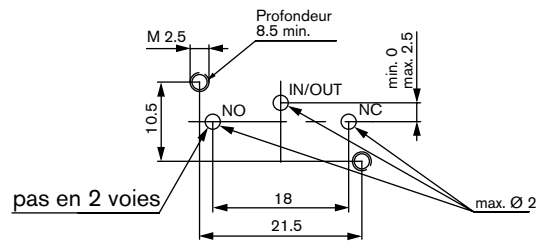


Dimensions [mm]

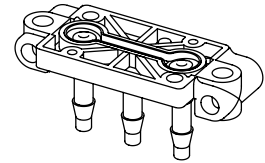
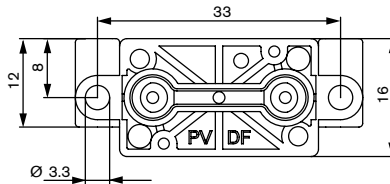
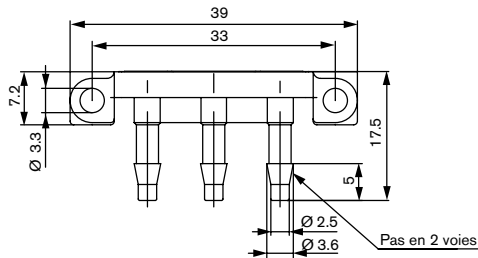
Corps pour montage sur embase



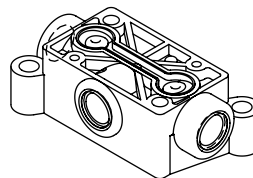
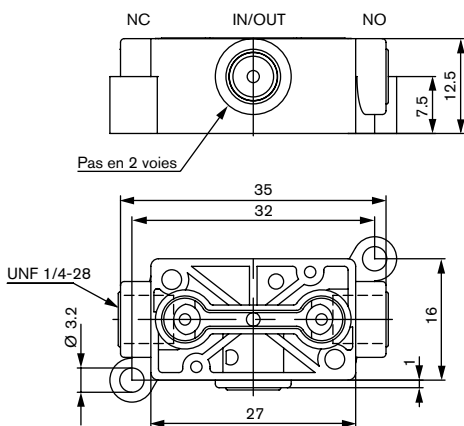
Plan de pose pour montage sur embase



Corps avec raccordement à canule



Corps avec raccordement UNF 1/4" - 28



Pour trouver l'agence Bürkert la plus proche, cliquer sur la boîte → www.burkert.com

Pour toute autre application,
veuillez nous consulter.

Sous réserve de modification technique sans préavis.
© Christian Bürkert GmbH & Co. KG

0802/3_FR-fr_00426199