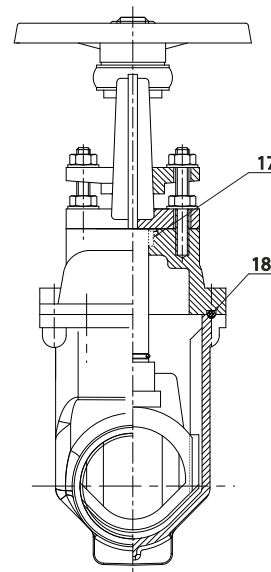
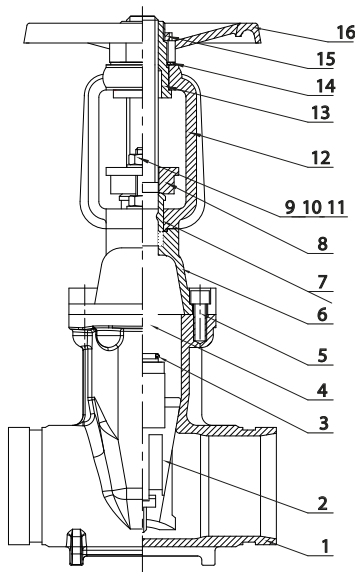


610

**VANNE À OPERCULE RAINURÉE (Volant, RS - A tige montante)**  
**GROOVED RESILIENT GATE VALVE (Handweel, RS -Pre-Grooved Stem)**


CE


**DESCRIPTION DES COMPOSANTS - COMPONENTS DESCRIPTION**

Index	Description - Description	Matière - Material
1	Corps - Body	Fonte Ductile - Ductile Iron (EN-GJS-450-10)
2	Opércule (Disque) - Wedge (Disc)	Fonte Ductile + EPDM - Ductile Iron + EPDM (EN-GJS-450-10)
3	O-Ring	NBR
4	Axe - Stem	Acier inoxydable - Stainless Steel UNS S42000 (SS420)
5	Boulons - Bolts	Acier Électrozingué - Carbon Steel zinc plated
6	Chapeau - Bonnet	Fonte Ductile - Ductile Iron (EN-GJS-450-10)
7	Écrou de l'axe - Stem bushing	Laiton - Brass HPb59-1
8	Presse étoupe - Gland Flange	Fonte Ductile - Ductile Iron (EN-GJS-450-10)
9	Rondelles - Flat Washer	Acier Électrozingué - Carbon Steel zinc plated
10	Tige filetée - Threaded rod	Acier Électrozingué - Carbon Steel zinc plated
11	Boulons - Bolts	Acier Électrozingué - Carbon Steel zinc plated
12	Joug - Yoke	Fonte Ductile - Ductile Iron (EN-GJS-450-10)
13	Écrou - Stem nut	Laiton - Brass HPb59-1
14	Rondelle - Washer	Laiton - Brass HPb59-1
15	Écrou de butée - Locknut	Acier Électrozingué - Carbon Steel zinc plated
16	Volant - Handwheel	Fonte Ductile - Ductile Iron (EN-GJS-450-10)
17	Bague d'étanchéité - Stem packing	NBR
18	Joint - Bonnet gasket	EPDM

**CARACTÉRISTIQUES DE BASE**

- Fabrication selon norme BS 5163.
- Rainuré selon norme ISO 6182.
- Pression de service (maxi): PN16 / 230 PSI / 1,6 MPa.
- Température de service: de 0 à 80 °C.
- Finition rouge: recouvert Epoxy selon ANSI-AWWA C550.
- Approbation FM standard vannes de contrôle réseau anti-incendie (OS&Y et NRS type Gate Valves) - Classe 1120/1131.
- Approbation UL 262 et ULC/ORD-C262 (Gate Valves for Fire Protection Service).

**BASIC FEATURES**

- Product according to BS 5163.
- Grooves ISO 6182.
- Service pressure (max.): PN16 / 230 PSI / 1,6 MPa.
- Service Temperature : 0 - 80 °C.
- Finished -red- : fusion bonded epoxy coating ANSI-AWWA C550.
- FM Approval standard for Fire Service Water Control Valves (OS&Y and NRS type Gate Valves) - Class 1120/1131.
- Approval UL 262 and ULC/ORD-C262 (Gate Valves for Fire Protection Service).

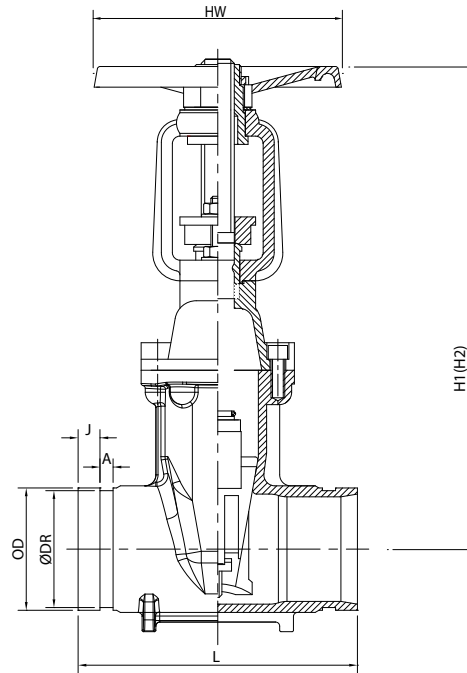
Rev.2-06.19  
1/2

Polígono Industrial ATUSA - Agurain S/N - 01200 Salvatierra (Alava) España  
 Tel.: (+34) 945 18 00 00 Fax : (+34) 945 30 01 53 e-mail: ventas@atusa.es  
[www.atusa.es](http://www.atusa.es)



# 610

**VANNE À OPERCULE RAINURÉE (Volant, RS - A tige montante)**  
**GROOVED RESILIENT GATE VALVE (Handweel, RS -Pre-Grooved Stem)**



### INFORMATIONS TECHNIQUES - TECHNICAL INFORMATION

Tube acier - Steel Pipe			COD.	DIMENSIONS - DIMENSIONS							Poids approx. Weight approx. (kg)
DN	Inch.	ØD (mm)		ØDR (mm)	J (mm)	A (mm)	H1 Fermé Closed (mm)	H2 Ouvert Open (mm)	ØHW (mm)	L (mm)	
50	2"	60,3	6V610208	57,15	15,88	7,92	323	373	180	178	6,630
65	2 1/2"	76,1	6V61020B	72,26	15,88	7,92	343	408	180	190	8,145
80	3"	88,9	6V61020A	84,94	15,88	7,92	370	450	200	203	12,255
100	4"	114,3	6V61020C	110,08	15,88	9,52	442	542	254	229	16,410
125	5"	139,7	6V61020H	135,48	15,88	9,52	540	665	280	254	31,734
150	6"	168,3	6V61020E	163,96	15,88	9,52	608	758	305	267	36,180
200	8"	219,1	6V61020M	214,40	19,05	11,13	720	920	350	292	54,000

### DOMAINES D'APPLICATION

- Services des eaux, irrigation, réseaux anti-incendie.

### GENERAL APPLICATIONS

- Supply and sanitary water services, irrigation, fire fighting systems.

**AVIS Important** : ne jamais retirer ou modifier des éléments de la tuyauterie sans avoir au préalable dépressurisé et vidangé entièrement l'installation. Ne pas le faire pourrait entraîner de graves dommages corporels et/ou économiques.

**Important NOTICE** : never remove or modify any piping component without first de-pressurizing and draining completely the installation. Failure to do it could result in serious personal injury and/or economical losses.

Note : En raison de l'évolution constante de nos produits, ces spécifications peuvent être modifiées sans préavis.

Note : Due to the continuous development of our products, the design and information given, may be changed without notification at any time.

Rev.2-06.19  
2/2



Polígono Industrial ATUSA - Agurain S/N - 01200 Salvatierra (Alava) España  
 Tel.: (+34) 945 18 00 00 Fax : (+34) 945 30 01 53 e-mail: ventas@atusa.es  
[www.atusa.es](http://www.atusa.es)

