



## TRANSMETTEURS DE PRESSION PIEZORESISTIFS

POUR APPLICATIONS INDUSTRIELLES

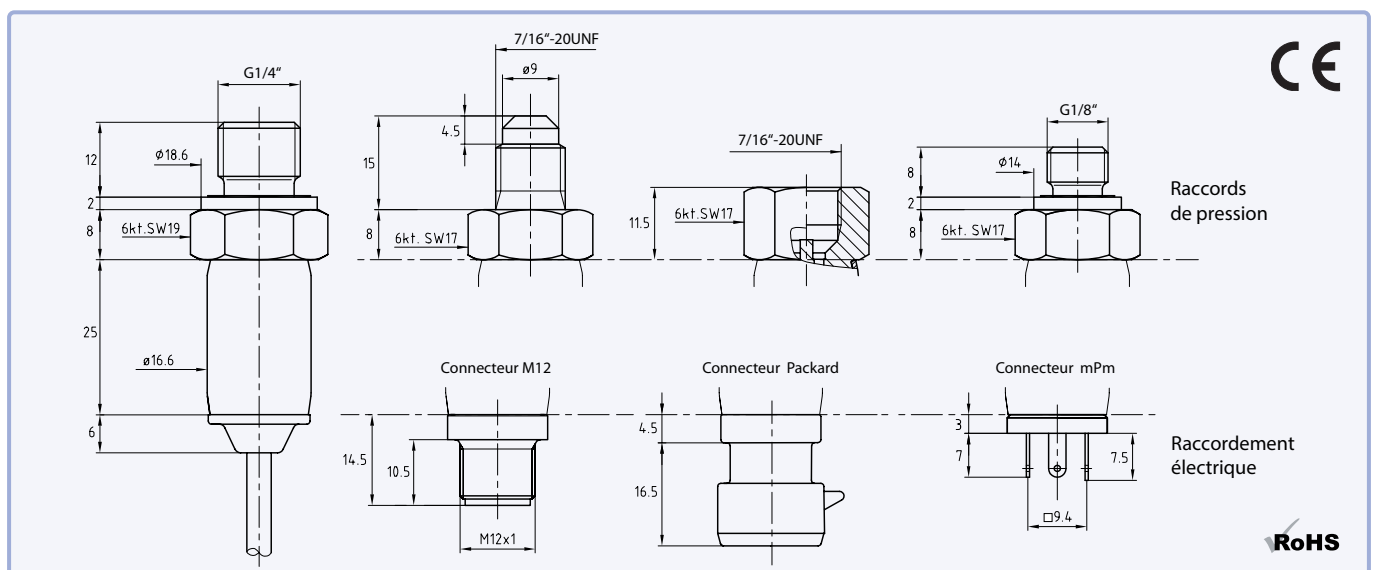
**Technologie :** Les transmetteurs de la gamme Y comportent une erreur de température très réduite. Cela est rendu possible par un circuit supplémentaire incluant une sonde de température qui divise la fourchette de températures en plages de 1,5 Kelvin (K). Pour chaque plage de température, les valeurs de compensation du zéro et de la sensibilité sont calculées selon un modèle mathématique et programmées dans le circuit supplémentaire. En cours de fonctionnement, ces valeurs sont alimentées dans le cheminement du signal analogique en fonction de la température. Pour ce capteur, chaque température est la « température de calibrage ». La précision est principalement déterminée par la linéarité. 120 plages sont disponibles, ce qui représente une fourchette de températures possible de 180 K. Plus la fourchette de températures est importante, plus la durée du test est longue si l'on veut minimiser les imprécisions du modèle mathématique.

**Flexibilité :** Grâce à l'importante profondeur d'usinage, à la construction modulaire et à l'électronique programmable, des séries de grand volume peuvent être fabriquées selon les spécificités du client. Les capteurs de pression (capteurs isolés) sont produits en grand nombre et gardés en stock. Ceux-ci sont ensuite soudés dans les têtes de transmetteur souhaitées, pourvus de l'électronique et calibrés dans les installations avec jusqu'à 1000 emplacements de mesure sur toute la plage de pressions et de températures.

Pour le raccordement électrique, des raccordements par câbles ainsi que des connecteurs Packard, M12 et mPm sont disponibles. Sur la version à pression relative, la pression ambiante est guidée dans la zone intérieure via un câble ou un connecteur.

**Sorties :** Pour le signal de sortie, des versions 2 conducteurs (4...20 mA) et 3 conducteurs avec sortie de la tension sont disponibles. Pour une version 0,5...4,5 V ratiométrique, nous renvoyons à la gamme Serie 21C de KELLER.

**CEM :** La gamme Serie 21Y se distingue par une résistance exceptionnelle aux champs électromagnétiques. Les valeurs limites de la norme CE sont respectées pour les champs guidés et rayonnants (valeurs jusqu'à 10 fois inférieures). De même, ces transmetteurs sont particulièrement insensibles aux tensions étrangères entre le boîtier et le raccordement électrique, ce qui est particulièrement important lorsque l'on travaille avec des convertisseurs de fréquence. La tension d'isolation élevée de 300 V fait de ce produit l'équipement idéal dans les environnements les plus rigoureux.





## Spécifications

Etendues de Mesure (toutes les EM intermédiaires sont réalisables)

PR-21Y	2...30 bar EM
PAA-21Y / PA-21Y	2...1000* bar EM
Surpressions	2 x EM, max. 1100 bar

PAA: type absolu, zéro scellé au vide    PA : type absolu, zéro scellé à 1000 mbar abs.    PR: type relatif    \* Etendue de mesure > 600 bar seulement pour les mesures de pression statique

Précision <sup>1)</sup>		typ. $\pm 0,25$ %EM	max. $\pm 0,5$ %EM
Bande d'erreur <sup>2)</sup>	0...50 °C	max. $\pm 1,0$ %EM	
	-10...80 °C	max. $\pm 1,5$ %EM	

<sup>1)</sup> Linéarité (meilleure droite) + l'hystérésis + la répétabilité

<sup>2)</sup> Précision + influence de la température + erreurs d'étalonnage du zéro et de la sensibilité

Température de stockage / service -40...100 °C

Stabilité      Version PR      max.  $\pm 0,5$  %EM  
                  Version PAA/PA      max.  $\pm 0,3$  %EMS

Type	2 fils	3 fils	3 fils
Signal de sortie	<b>4...20 mA</b>	<b>0...10 V</b>	<b>0,5...4,5 V</b>
Limitation signal de sortie	3,2...22,3 mA	-1,2...11,2 V	0,1...4,9 V
Alimentation	8...32 VDC	13...32 VDC	8...32 VDC
Résistance de charge	< (U-8 V) / 0,025 A	> 5 k $\Omega$	> 5 k $\Omega$
Bande passante	2 kHz	2 kHz	2 kHz
Consommation en courant		max. 5 mA	max. 4 mA

Raccordement électrique - Connecteur: M12 (4 pôle), Packard, mPm  
- Câble (max. 80 °C)

Raccords pression G1/4" mâle, G1/8" mâle, 7/16"-20 UNF mâle et femelle

Temps de réponse (Alimentation ON) (0...99 %) < 5 ms

Isolement > 10 M $\Omega$  @ 300 VDC

Conformité CE EN 61000-6-2: 2005 / EN 61000-6-3: 2007 / EN 61326-2-3: 2006

Respiration < 0,1 mm<sup>3</sup>

En contact avec le médium - Acier inoxydable type 316L (DIN 1.4404/1.4435)

- Joint d'étanchéité Viton<sup>®</sup> externe (-20...200 °C, sans joints d'étanchéité internes)

Protection Conn. M12 / Packard : IP67 <sup>3)</sup> (avec fiche mobile correspondante)

Conn. mPm : IP65 <sup>3)</sup> (avec fiche mobile correspondante)

Câble : IP54 (IP67 en option avec une longueur standard de 2 m)

Masse  $\approx 38$  g (G1/8")  $\approx 50$  g (G1/4")

Endurance > 10 millions de cycles 0...100 %EM à 25 °C

Huile de remplissage Huile de silicone

<sup>3)</sup> pour la version PR IP54

## Options

Gammes de température Autres gammes de température sur demande. Gamme max. : -40...+120 °C

Huile de remplissage Huile fluorée (service O<sub>2</sub>), huile d'olive, huile basse température (-55 °C)

Racc. pression, Racc. électrique Autres sur demande