

Hiab XS 055

Gamme 4–6 t/m





Leviers de commande sous haute protection

Les leviers du panneau de commande sont toujours installés afin de les protéger des mouvements accidentels que l'opérateur pourrait effectuer. A cette fin, on monte une barre de protection sur laquelle l'opérateur peut également poser ses avant-bras.

VSL

Grâce à la fonction VSL, les grutiers peuvent concentrer toute leur attention sur la conduite de la grue. Le système intelligent de la grue (SPACE) veille automatiquement à garantir la stabilité de la grue – aspect permettant d'accroître votre sécurité et celle des personnes qui vous entourent.

Colonne proche du centre de la grue

Sur les grues Hiab avec un système de rotation pignon crémaillère, le centre de gravité est aussi proche du centre que possible. En d'autres termes, la portée est la même des deux côtés du camion.

Valve de maintien de charge

La valve de maintien de charge est une valve de retenue combinée à un clapet de sécurité, le tout monté sur chaque vérin.

Légère, robuste et très résistante

La grue Hiab XS 055: la force d'un géant

La grue Hiab XS 055 combine toutes les caractéristiques et les avantages que vous recherchez pour une grue d'une puissance de 4 à 6 t/m. Quand vous recherchez une complémentarité à votre parc de véhicules, la Hiab XS 055 est celle qu'il vous faut. En plus d'être une grue très compacte, ses performances dépasseront vos attentes.

La grue est disponible en version CL, Duo et HiDuo.

Système de commande CL

Le système de commande CL (Classic) fournit une excellente grue, polyvalente, contenant toutes les fonctionnalités dont vous avez besoin. Equipée de commandes manuelles, du distributeur V 80 et du système SPACE 3000, cette technologie de pointe permet à la grue d'effectuer plusieurs fonction en même temps, efficacement et en douceur.

Microprocesseur SPACE 3000

Le SPACE 3000 est le système de base qui permet de contrôler toutes les fonctions électroniques de la grue. Les fonctions relatives à la sécurité sont la protection contre les surcharges (OLP) et vous permet de travailler en toute sécurité quelle que soit la position de la grue. Le service de maintenance peut extraire du système des informations telles que les codes erreur ou les données de cycle de charge. Le microprocesseur SPACE 3000 fait partie du système de commande CL.

Construite pour correspondre à vos besoins

La biellette (option) -D- entre la première et la 2ème flèche permet au deuxième bras de travailler à vitesse constante. Ce qui permet d'effectuer des manoeuvres plus précises et en douceur. Vous pouvez également commander la grue avec une deuxième flèche courte. Cela augmente la hauteur de levage lorsque vous gerbez, par exemple, une seconde palette à proximité de la colonne.



Profilé de flèche hexagonal

Le profilé hexagonal assure à la flèche un équilibre parfait, grâce à sa forme et à sa surface d'appui. Le profilé minimise également la déformation de la flèche. Cela permet de réduire les frais liés à l'entretien et d'augmenter l'efficacité.

Grandes cales de guidage

Le profilé hexagonal permet d'utiliser des cales de guidage plus grandes. Celles-ci permettent de rentrer et de sortir les extensions en douceur et de réduire l'usure mécanique de la flèche.

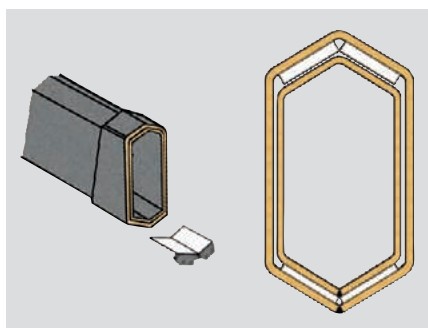
Outils amovibles

Une large gamme d'outils amovibles est disponible pour votre grue Hiab. Ils vous permettent d'effectuer un grand nombre d'opérations différentes.



Distributeur V 80

Le distributeur V 80 Hiab est un distributeur haut de gamme à centre ouvert, basé sur une technique éprouvée extrêmement fiable. Le distributeur supporte des débits d'huile élevés, offre une grande précision et une facilité de conduite.



Profilé de flèche hexagonal

Le profilé hexagonal utilisé sur les flèches Hiab est un design novateur créé par Hiab il y a plusieurs années. Devenu aujourd'hui un standard sur le marché des grues auxiliaires, il équipe même les plus petites des grues Hiab.

Cargotec accroît l'efficacité des trafics de marchandises sur terre et sur mer, en tous coins du globe. Les marques de Cargotec – Hiab, Kalmar et MacGregor – sont les leaders mondiaux dans la gestion des marchandises et des chargements. De par son réseau mondial, Cargotec est proche de ses clients et peut fournir des services complets garantissant des équipements aux performances constantes, fiables et durables. www.cargotec.com

