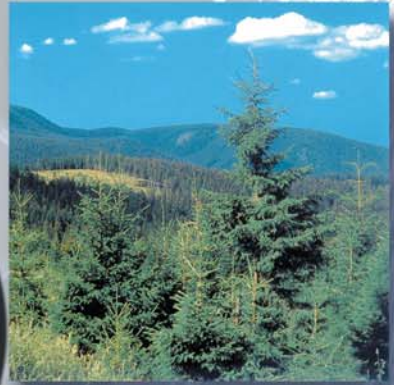


# CLEAN CARBO



**ANTIPOLLUTION SYSTEMS**

PER L'ASPIRAZIONE E LA FILTRAZIONE DEI FUMI DI SALDATURA,  
GAS, VAPORI, AEROSOL, ECC.

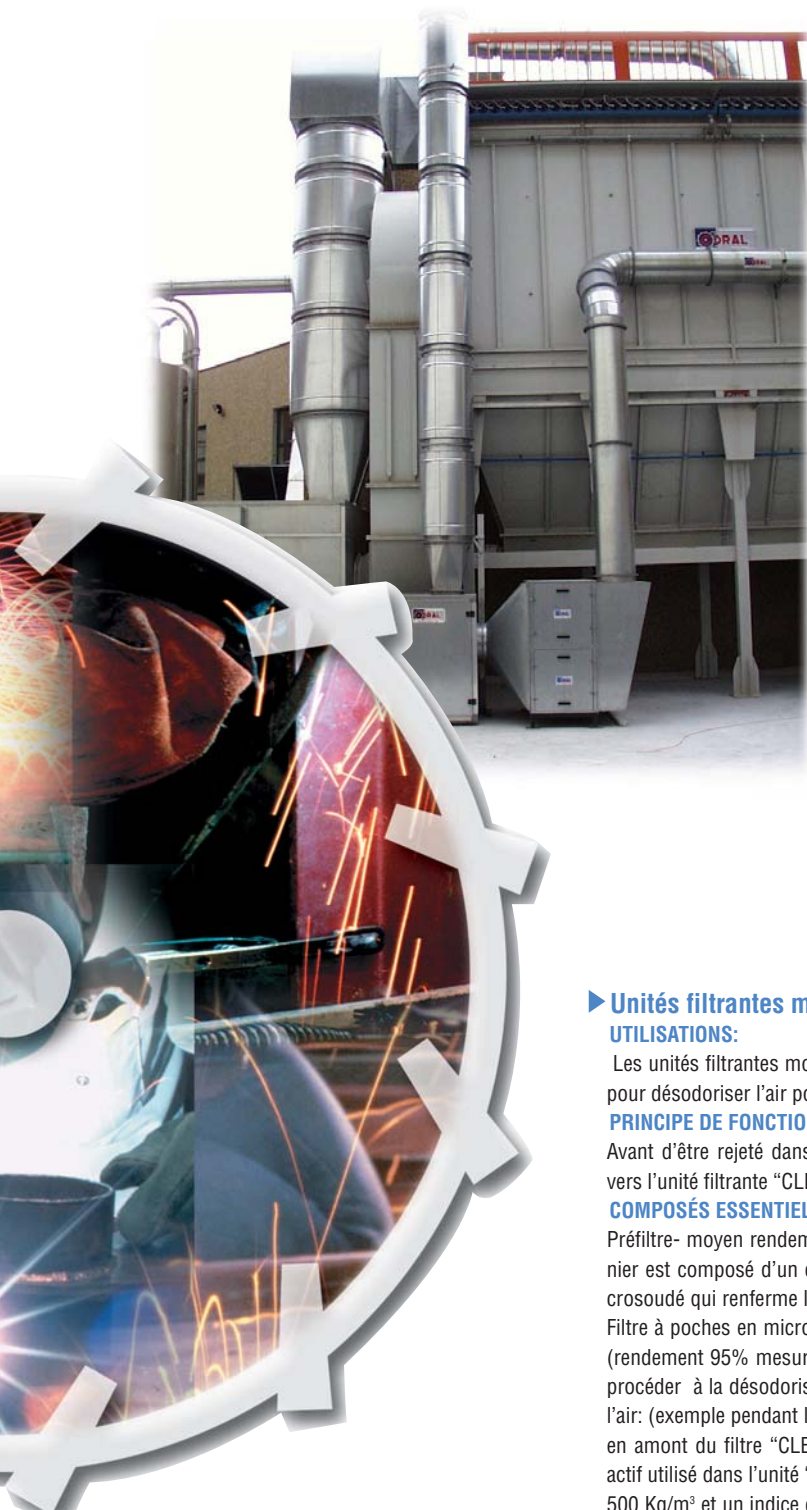
POUR L'ASPIRATION, LA FILTRATION DES FUMÉES DE SOUDURE,  
GAZ, VAPEURS, AEROSOL, SOLVANTS, ETC.

FOR EXTRACTION & FILTERING OF WELDING FUMES, GASES,  
VAPOURS, AEROSOL, SOLVENTS, ETC.

ZUR ABSAUGUNG UND FILTERUNG VON SCHWEIßBRAUCH,  
GASEN, DAMPF, AEROSOL, LÖSEMITTELN U-SW.

PARA LA ASPIRACIÓN Y LA FILTRACIÓN DE HUMOS, GASES,  
VAPORES, AEROSOL, ETC.





### ► Unités filtrantes modulaires “CLEAN” et “CARBO”.

#### UTILISATIONS:

Les unités filtrantes modulaires “CLEAN” sont utilisées pour filtrer l’air pollué. Les unités “CARBO” pour désodoriser l’air pollué par les fumées de soudure, gaz, vapeurs, etc préalablement filtré.

#### PRINCIPE DE FONCTIONNEMENT:

Avant d’être rejeté dans l’atmosphère, l’air pollué provenant des bouches d’aspiration et convoyé vers l’unité filtrante “CLEAN”.

#### COMPOSÉS ESSENTIELLEMENT DE:

Préfiltre- moyen rendement (87,5% mesuré selon méthode ASHRAE 52-76-st.d classe G3), ce dernier est composé d’un châssis articulé et galvanisé avec un grillage de protection galvanisé et électrosoudé qui renferme la cloison filtrante en fibres de polyester traitée avec des résines synthétiques. Filtre à poches en microfibres de verre à haut rendement, monté sur un châssis en tôle galvanisée (rendement 95% mesuré selon la méthode ASHRAE 52-76-st.d classe F9). Dans le cas où l’on doit procéder à la désodorisation ou à l’absorption de substances chimiques ou solvants présents dans l’air: (exemple pendant les opérations de peinture ou le travail sur des matières plastiques) on installe en amont du filtre “CLEAN” le filtre à charbon actif “CARBO”(par simple boulonnage). Le charbon actif utilisé dans l’unité “CARBO” a une superficie spécifique de 1250 m<sup>2</sup>/g, une masse volumique de 500 Kg/m<sup>3</sup> et un indice d’iode égal à 1150 mg/g; il est contenu dans des cylindres réalisés en grillage métallique microperforé qui permettent de remplacer facilement le charbon .

#### FONCTIONNALITE’:

Grâce à la construction modulaire, à l’utilisation de filtre à haut rendement et à la grande capacité de rétention du charbon actif, il est possible d’optimiser les dimensions du groupe en fonction de la quantité d’air à traiter pour des débits allant de 1500 m<sup>3</sup>/h à 27.000 m<sup>3</sup>/h avec des surfaces filtrantes de 3,3 m<sup>2</sup> – 61 m<sup>2</sup>. “CLEAN” “CARBO” doit fonctionner en dépression pour le meilleur résultat.

#### ECONOMIE D’ENERGIE:

Dans le cas de figure où il est permis, selon les règlements et les textes de loi en vigueur, et sur des applications particulières, la réintroduction de l’air filtré dans les locaux de travail, en obtenant ainsi de très substantielles économies d’énergie.

#### ACCESSOIRES:

En fonction des différents besoins, il est possible d’utiliser les électroventilateurs série “PRM-PR-PRA” qui fonctionnent en pression ou dépression.

Sur demande, selon les besoins, CORAL construit des versions CLEAN/CARBO en INOX.



## ► Unità filtranti modulari "CLEAN" e "CARBO".

### IMPIEGO:

Le unità filtranti modulari "CLEAN" e "CARBO" sono idonee a filtrare, l'una, e a deodorare l'altra, aria inquinata da fumi di saldatura, gas, vapori, ecc...

### PRINCIPIO DI FUNZIONAMENTO:

L'aria inquinata, proveniente dai punti di aspirazione, prima di essere espulsa nell'ambiente, viene convogliata all'unità filtrante "CLEAN" principalmente composta da: prefiltro a media efficienza (87,5% misurato secondo metodo ASHRAE 52-76-st.d classifica G3) pieghettato costituito da un telaio in lamiera zincata con rete di protezione zincata ed elettrosaldata che racchiude il setto filtrante in fibre di poliestere apprettate con resine sintetiche; filtro ad alta efficienza a tasche costruite in microfibre di vetro collegate ad un telaio di lamiera zincata (efficienza 95% misurata secondo metodo ASHRAE 52-76-st.d classifica F9). Nel caso sia richiesta la deodorazione o l'assorbimento di sostanze chimiche o solventi presenti nell'aria, come ad esempio durante la verniciatura o lavorazione di materie plastiche, l'aria già filtrata viene fatta passare nell'unità "CARBO" collegata solidamente mediante bulloni al modulo "CLEAN". Il carbone attivo usato nell'unità "CARBO" ha una superficie specifica di 1.250 m<sup>2</sup>/g, una massa volumetrica 500 Kg/m<sup>3</sup> ed un indice di iodio pari a 1.150 mg/g ed è contenuto in cilindri realizzati in rete metallica microforata, che consentono una facile sostituzione del carbone.

### FUNZIONALITÀ:

Grazie alla costruzione modulare, all'alta efficienza dei filtri, e alla notevole capacità di ritenzione del carbone attivo, è possibile ottimizzare le dimensioni del gruppo in funzione della quantità d'aria da trattare per portate da 1.500 m<sup>3</sup>/h a 27.000 m<sup>3</sup>/h con superfici filtranti da 3,3 m<sup>2</sup> a 61 m<sup>2</sup>.

L'applicazione ottimale del gruppo è in depressione.

### RISPARMI ENERGETICI

Dove consentito dalle normative locali, è possibile per specifiche applicazioni, la reimmissione dell'aria filtrata nell'ambiente di lavoro, ottenendo in tal modo elevati risparmi energetici.

### ACCESSORI:

A seconda delle diverse esigenze possono essere utilizzati gli elettroventilatori serie "PRM-PR-PRA" funzionanti preferibilmente in depressione.

Su richiesta vengono costruite unità CLEAN/CARBO in acciaio inox.



► **“CLEAN” and “CARBO” filtering units.**

**USE:**

The “CLEAN and “CARBO” modular filtering units are used to clean and deodorize air polluted by welding smoke, gas and vapour, fumes, etc...

**OPERATING PRINCIPLE:**

Before being allowed back to the environment, the polluted air leading from the suction points is ducted to the “CLEAN” filtering unit which mainly comprises: a pleated average efficiency pre-filter (87,5% measured according to the ASHRAE 52-76 st.d class G3) made of an electrically-welded galvanized frame which encloses the filtering sector of syntetic-resin=primed, polyester fibre. A high efficiency filter with pockets made of microfibrres connected to a galvanized sheet metal frame (95% efficiency measured according to the ASHRAE 52-76-st.d class F9) . If the deodorizing or the absorbtion of chemical substances or solvents in the air is required, for example, during painting operations or when plastics are processed, the filtered air is passed through the “CARBO” unit which is firmly bolted to the “CLEAN” module. The active carbon used in the “CARBO” unit has a specific area of 1250 sq. m/g, a volume mass of 500 Kg/m<sup>3</sup> an iodine value of 1150 mg/g and it is contained in cylinders made of microperforated metallic net which allow easy change of the carbon.

**FUNCTIONALITY:**

Thanks to its modular construction, the high efficiency of the filters and the remarkable witholding capabilities of the active carbon, it is possible to optimise the sizes of the unit according to the amount of air to be treated for capacities between 1500 cu. m/h and 27.000 cu. m/h with filtering areas between 3,3 sq. m. and 61 sq. m. for best performance the “CLEAN” “CARBO” should be used in vacuum.

**ENERGY SAVING:**

The filtered air may be re-introduced into the working environment to obtain considerable energy saving for special applications where permitted by local laws.

**ACCESSORIES:**

Fans of the “PRM-PR-PRA” series can be used according to the different requirements. These fans operate either under pressure or vacuum.

Stainless steel CLEAN/CARBO units are available upon request.

► **FILTREINHEITEN “CLEAN” UND “CARBO”.**

**ANWENDUNGSBEREICH:**

Die modularen Filtereinheiten “CLEAN” und “CARBO” zeigen sich jeweils für die Filtration und Desodorisation der durch Schweißrauch, Gase, Dämpfe, usw. verunreinigten Luft.

**FUNKTIONSPRINZIP:**

Die von den Entstehungsstellen kommende verunreinigte Luft wird der Filtereinheit “CLEAN” zugeführt. In einem verzinkten Stahlblechgehäuse mit Inspektionsöffnung und Anschlußflansch sind folgende Funktionsteile eingesetzt: Faltenvorfilter für mittlere Abscheidung (87,5% gemessen nach ASHRAE -Standard 52-76 entsprechend DIN 24 185 klasse G3) bestehend aus verzinktem Stahlblech-Filtergehäuse mit Polyester-Faser-Filtermatte in verz. Stützdraht Gitter. Hauptfilter als hochleistungsfähiger Taschenfilter aus Glasfasergewebe mit verz. Einbaurahmen(95% Abscheidegrad gemessen nach ASHRAE -Standard- 52-76 entsprechend DIN 24 185 klasse F9). Falls die Desodorisation bzw. die Aufnahme von in der Luft vorhandenen chemischen Stoffen bzw. Lösungsmittel erforderlich wird, wie sie z.B. bei Lackiervorgängen oder während Kunststoffverarbeitung entstehen, kann die bereits gefilterte Luft durch die Einheit “CARBO” geführt werden. In einem verzinkten Stahlblechgehäuse mit Inspektionsöffnung, das direkt an die Einheit “CLEAN” angeschraubt werden kann, sind mikroperforierte Aktivkohle enthalten und dadurch leicht zu wechseln. Die verwendete Aktivkohle hat eine spezifische Oberfläche von 1250 m<sup>2</sup>/g, ein Volumen von 450-500 Kg/m<sup>3</sup> und einen Jodwert von 1150 mg/g.

**FUNKTIONALITÄT:**

Durch die Hochleistungsfilter und das große Speichervermögen der Aktivohle ist es uns gelungen, die Abmessungen der Einheiten in einer Modulbauweise zu optimieren. So konnten Filterflächen von 3.3 bis 61 m<sup>2</sup> untergebracht werden, für Luftmengen von 1.500 m<sup>3</sup>/h bis 27.000 m<sup>3</sup>/h. Die Optimierung der Filterfunktion erfolgt in Unterdruck- Betrieb.

**ENERGIEERSPARNIS:**

Wo es die örtlichen Vorschriften zulassen, ist bei speziellen Anwendungen eine Rückführung der gefilterten Luft in den Arbeitsraum möglich, wodurch eine hohe Energieeinsparung erzielt wird.

**ZUSATZTEILE:**

Je nach den verschiedenen Anforderungen können Ventilatoren der Serie “PRM-PR-PRA” mit Druck-bzw. Unterdruckbetrieb eingesetzt werden. Auf Anfrage werden die Gehäuse der CLEAN/CARBO Filter aus Edelstahl angefertigt.



**C L E A N**  
**PARTI DI RICAMBIO**  
**PIECES DE RECHANGE-SPARE PARTS**  
**ERSATZEILE-PARTES DE REPUESTO**



Prefiltro  
 Préfiltre  
 Pre filter  
 Vorfilter  
 Prefiltro



Filtro a tasche in fibra di vetro  
 Filtre à poches en fibre de verre  
 Fibreglass pocket filters  
 Taschenfilter aus Glasfiber  
 Filtro tipo bolsillos de fibra de vidrio

► **Unitades filtrantes modulares “CLEAN” y “CARBO”.**

**USO:**

Las unidades filtrantes modulares “CLEAN” y “CARBO” son apropiadas, la primera para filtrar y, la segunda, para desodorizar el aire contaminado con humo de soldadura, gases, vapores, etc.

**PRINCIPIO DE FUNCIONAMIENTO:**

El aire contaminado que proviene de los puntos de aspiración, antes de ser expelido en el ambiente, se transporta a la unidad filtrante “CLEAN”, formada principalmente por: \_ prefiltro de media eficiencia (87,5%, medida según el método ASHRAE 52-76-st.d clase G3) plegado y formado por un bastidor de chapa galvanizada con una red de protección galvanizada y electrosoldada que contiene el tabique filtrante de fibras de poliéster aprestadas con resinas sintéticas; filtro de bolsas de alta eficiencia realizadas con microfibras de vidrio, fijadas en un bastidor de chapa galvanizada (eficiencia 95%, medida según el método ASHRAE 52-76-st.d clase F9). Cuando hace falta la desodorización o la absorción de sustancias químicas o solventes presentes en el aire, como por ejemplo durante las operaciones de pintura o cuando se trabajan materiales plásticos, el aire ya filtrado se hace pasar por la unidad “CARBO”, firmemente fijada mediante tornillos al módulo “CLEAN”. El carbón activo utilizado en la unidad “CARBO” tiene una superficie específica de 1.250 m<sup>2</sup>/g, una masa volumétrica de 500 Kg/m<sup>3</sup> y un índice de yodo equivalente a 1.150 mg/g y está contenido en cilindros realizados con una red microperforada, lo que permite sustituir el carbón de manera sencilla.

**FUNCIONALIDAD:**

Gracias a la construcción modular, a la elevada eficiencia de los filtros y a la notable capacidad de retención del carbón activo, es posible optimizar las dimensiones del grupo de acuerdo con la cantidad de aire que se debe tratar para caudales de 1.500 m<sup>3</sup>/h a 27.000 m<sup>3</sup>/h con superficies filtrantes de 3,3 m<sup>2</sup> a 61 m<sup>2</sup>. La aplicación ideal del grupo es en depresión.

**AHORRO ENERGÉTICO:**

Cuando las normas locales lo permitan, en el caso de aplicaciones específicas, el aire filtrado se podrá introducir nuevamente en el ambiente de trabajo y, de esta manera, lograr un importante ahorro energético.

**ACCESORIOS:**

De acuerdo con las distintas exigencias se pueden utilizar los electroventiladores serie “PRM-PR-PRA” que funcionan, preferentemente, en depresión.

A petición se realizan unidades CLEAN/CARBO de acero inoxidable.

**ACCESSORI  
ACCESSOIRES  
ACCESSORIES  
ZUSATZTEILE  
OPCIONAL**

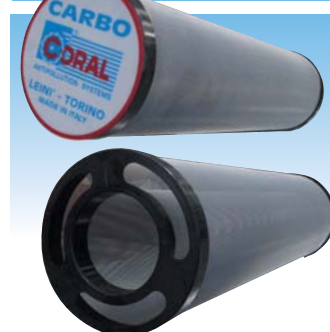


Imbuto per riempimento cartuccia con carboni attivi.  
Entonnoire pour remplissage des cartouches avec charbon actif.  
Funnel to fill the cartridge with activated charcoal.  
Trichter zur Füllung der Aktivkohle.  
Embudo para el llenado del cartucho con carbones activos.

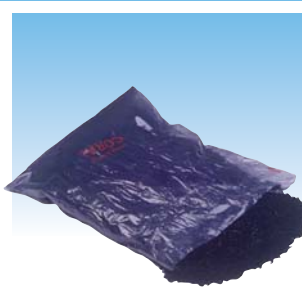


Manometro differenziale di lettura  
Manomètre de pression  
Differential manometer  
Differenzdruckmesser  
Manómetro diferencial de lectura

**C A R B O  
PARTI DI RICAMBIO- PIÈCES DE RECHANGE-SPARE PARTS  
ERSATZTEILE-PARTES DE REPUESTO**



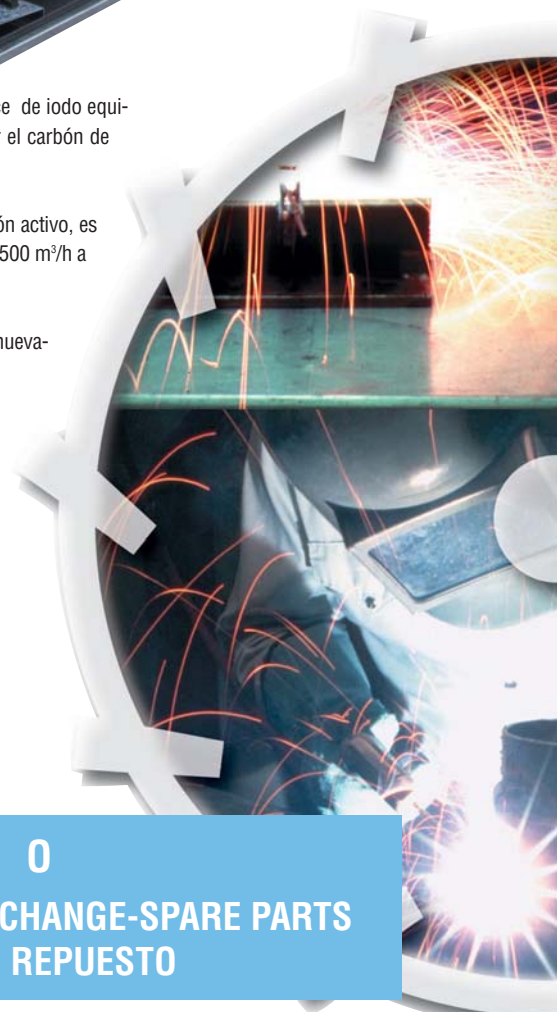
Cartuccia di ricambio con / senza carbone attivo  
Cartouche de rechange avec / sans charbons actifs  
Cartridge with / without charcoal  
Ersatzpatrone mit / ohne Aktivkohle  
Cartucho de repuesto con / sin carbón activo

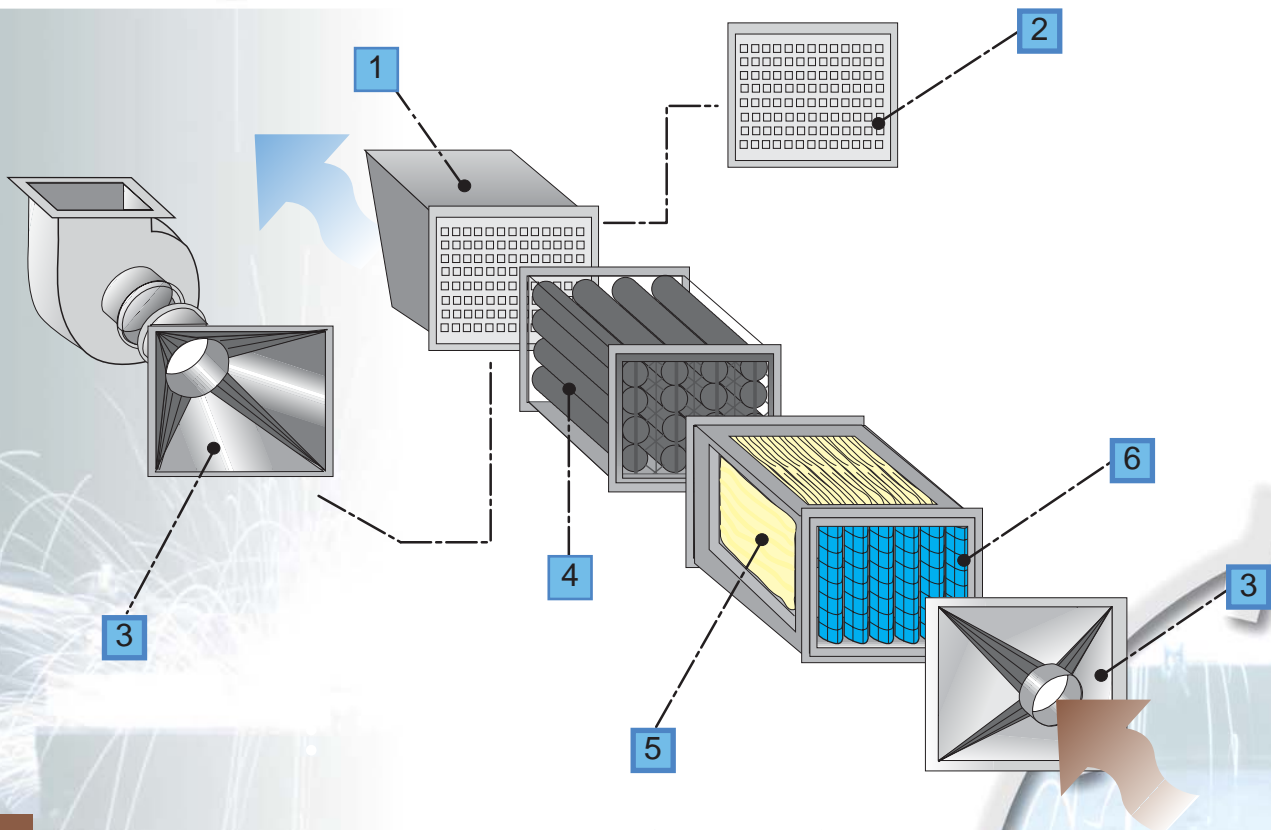


Carbone attivo non rigenerabile  
Charbon actifs non régénérables  
Non - regenerable charcoal  
Aktivkohle nicht regenerierbar  
Carbón activo no recuperable



Telaio supporto con 4 cartucce con/senza carbone attivo  
Chassis de support avec 4 cartouches avec/sans charbons actifs  
Supporting frame with 4 cartridges with / without charcoal  
4 Filterpatronen aus Kunststoff mit / ohne Aktivkohle  
Estructura de soporte con 4 cartuchos con / sin carbón activo



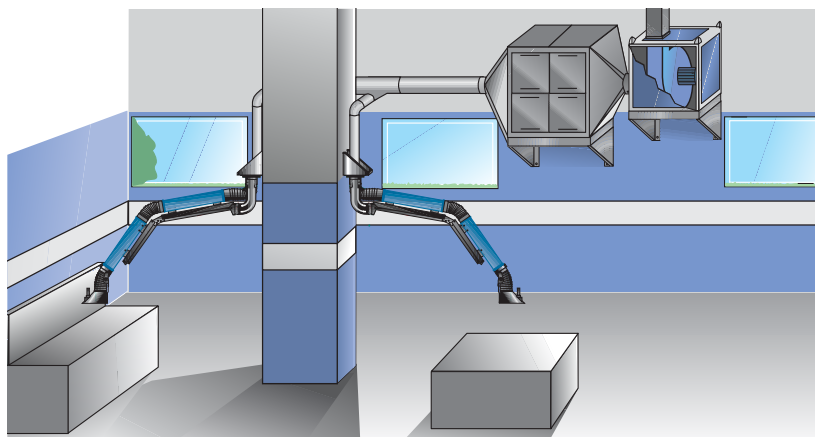
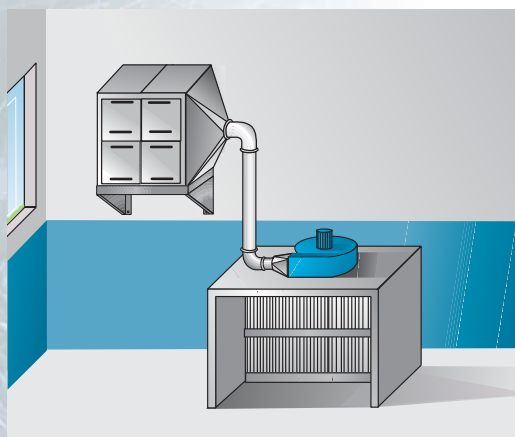


**■** ARIA INQUINATA - AIR POUSSIEREUX - DUSTY AIR - VERUNREINIGTE LUFT - AIRE CON POLVOS

**■** ARIA FILTRATA - AIR FILTRE - FILTERED AIR - REINLUFT - AIRE FILTRADO

- |  |   |  |
|--|---|--|
| <p><b>1</b> TERMINALE CON RETE<br/>TERMINAL AVEC GRILLE METALLIQUE<br/>EJECTION TERMINAL WITH NET<br/>ENDSTÜCK MIT SCHUTZGITTER<br/>TERMINAL CON RED</p> | <p><b>2</b> GRIGLIA DI PROTEZIONE<br/>GRILLE METALLIQUE DE PROTECTION<br/>PROTECTION GRATE<br/>SCHUTZGITTER<br/>RED DE PROTECCIÓN</p> | <p><b>3</b> RACCORDI<br/>RACCORDS<br/>CONNECTIONS<br/>VERBINDUNGSSTÜCK<br/>JUNTA PARA UNIDAD FILTRANTE</p> |
| <p><b>4</b> CARBONE ATTIVO<br/>CHARBONS ACTIFS<br/>CHARCOAL<br/>AKTIVKOHLE<br/>CARBÓN ACTIVO</p>   | <p><b>5</b> FILTRI A TASCHE<br/>FILTRES A POCHE<br/>POCKET FILTERS<br/>TASCHENFILTER<br/>FILTRO TIPO BOLSILLOS</p>                    | <p><b>6</b> PREFILTRO<br/>PRÉFILTRE<br/>PRE FILTER<br/>VORFILTER<br/>PREFILTRO</p>                         |

## APPLICAZIONI-APPLICATIÓ- APPLICATION-ANWENDUNGEN-APPLICACIÓ

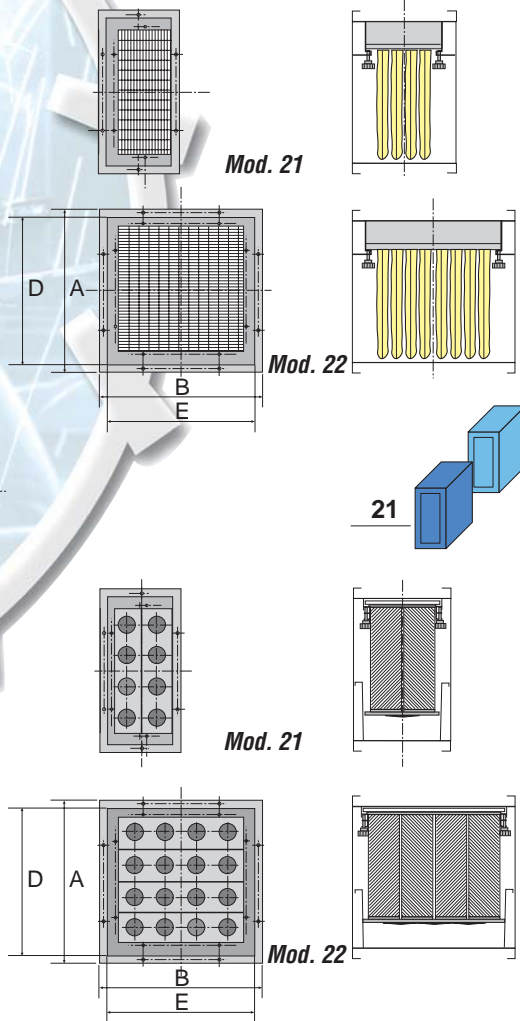


	A	B	C	D	E
<b>21</b>	700	350	700	640	290
<b>22</b>	700	700	700	640	640
<b>42</b>	1400	700	700	1340	640
<b>62</b>	2100	700	700	2040	640
<b>82</b>	2800	700	700	2740	640
<b>102</b>	3500	700	700	3440	640
<b>44</b>	1400	1400	700	1340	1340
<b>64</b>	2100	1400	700	2040	1340
<b>84</b>	2800	1400	700	2740	1340
<b>104</b>	3500	1400	700	3440	1340

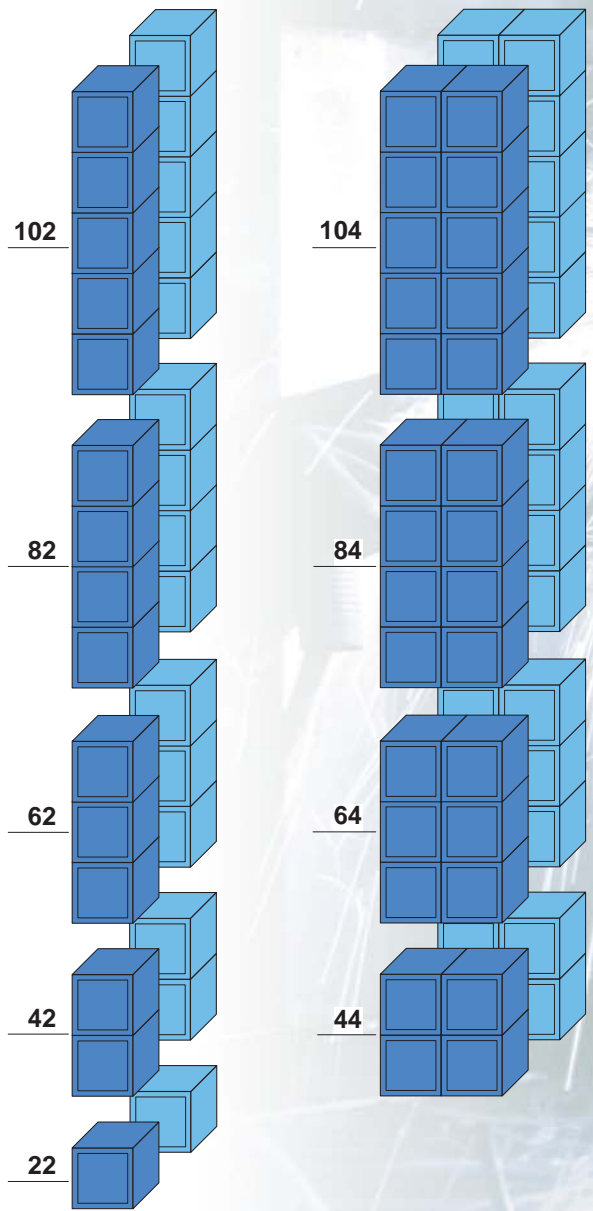
Dimensioni - Dimensions - Dimensions - Abmessungen - Medidas (mm)

	CLEAN	CARBO
<b>21</b>	25 / 55	48 / 105
<b>22</b>	42 / 92	88 / 194

**CLEAN**



**CARBO**



MODELLO MODELE MODEL TYP MODELO	PORTATA DEBIT DELIVERY LUFTMENGE CAUDAL	CARBONE ATTIVO CARBON ACTIF CHARCOAL AKTIVKOHLE CARBONE ACTIVO
CLEAN / CARBO	m <sup>3</sup> /h / cfm	kg / lb
<b>21</b>	1500 / 882	20 / 44
<b>22</b>	3000 / 1765	40 / 88
<b>42</b>	6000 / 3529	80 / 176
<b>62</b>	9000 / 5294	120 / 264
<b>82</b>	12000 / 7058	160 / 353
<b>102</b>	15000 / 8823	200 / 441
<b>44</b>	12000 / 7058	160 / 353
<b>64</b>	18000 / 10588	240 / 529
<b>84</b>	24000 / 14117	320 / 706
<b>104</b>	30000 / 17647	400 / 883

- Tutti i dati contenuti in questo catalogo sono suscettibili di variazioni e miglioramenti. La CORAL si riserva il diritto di modificare senza preavviso.  
 - Les données sus-indiquées peuvent être modifiées et améliorées. CORAL a le droit d'effectuer ces changements sans obligation de préavis.  
 - Values on this catalogue are indicative and can be subject to modification and improvements. CORAL reserves the right to change them without previous advice.  
 - Änderungen vorbehalten.  
 - Todos los datos contenidos en este catálogo pueden sufrir variaciones y mejoras. CORAL se reserva el derecho de aportar modificaciones sin aviso previo.



ANTIPOLLUTION SYSTEMS

CORALENGINEERING s.r.l.

Via Degli Abeti, 44, - 20064 Gorgonzola (Milano) ITALY

☎ +39 02 95301004 (8 Linee R.A.)

☎ FAX +39 02 95301004

E-mail: [info@coralengineering.it](mailto:info@coralengineering.it)

<http://www.coralengineering.it>

**SOCIETÀ DI ENGINEERING - SOCIÉTÉS D'INGENIERIE - ENGINEERING SISTER COMPANIES - INGENIEURFIRMEN - SOCIEDADES DE INGENIERIA**

**ITALIA**

MILANO ☎ +39 02 95301003  
TORINO ☎ +39 011 9980141  
TRENTO ☎ +39 0463 461016  
VICENZA ☎ +39 0444 348999

**FRANCE**

LYON ☎ +33 4 74 944 562  
PARIS ☎ +33 1 60 868 069  
POITIERS ☎ +33 5 49 379 596

**DEUTSCHLAND**

MÖRFELDEN-WALLDORF ☎ +49 6 105 279694

**ENGLAND U. K.**

LITTLEBOROUGH ROCHDALE ☎ +44 1 706 373100