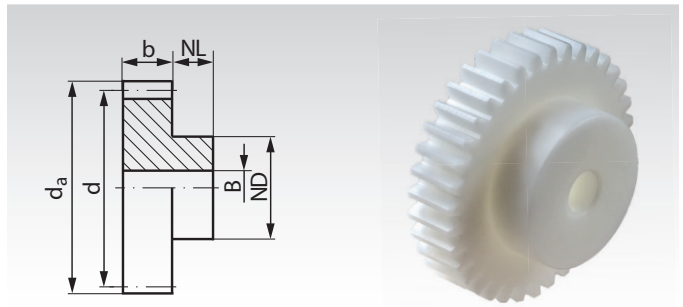


## ENGRENAGES PLASTIQUES POM - 3TRANSMISSIONS

### Roues cylindriques en POM, blanc, avec moyeu d'un côté, dents fraisées, denture droite

Qualité de denture 10d DIN 58405.  
 Angle de pression 20°.  
 Dimensions hors tolérances selon DIN ISO 2768 moyen.  
 Limite de température permanente 100°C, brièvement 140°C.  
 Absorption d'humidité (saturé). 0,5% Cws.  
 Autres caractéristiques pour ce matériau en page 821.



Exemple de commande : n° art. 291 010 00, roue cylindrique, POM, module 0,5, 10 dents

### Module 0,5 Largeur de dent b = 4 mm

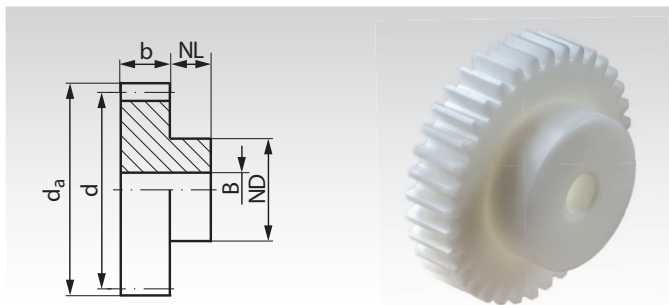
| N° art.    | Nombre de dents | b mm | da mm | d mm | NL mm | ND mm | B <sup>JS10</sup> mm | MD <sub>adm.</sub> * Ncm | Poids g |
|------------|-----------------|------|-------|------|-------|-------|----------------------|--------------------------|---------|
| 291 010 00 | 10              | 4    | 6     | 5    | 4     | 3,5   | 2                    | 0,7                      | 0,12    |
| 291 012 00 | 12              | 4    | 7     | 6    | 4     | 4     | 2                    | 1,0                      | 0,18    |
| 291 013 00 | 13              | 4    | 7,5   | 6,5  | 4     | 5     | 2                    | 1,2                      | 0,25    |
| 291 014 00 | 14              | 4    | 8     | 7    | 4     | 5     | 2                    | 1,3                      | 0,28    |
| 291 015 00 | 15              | 4    | 8,5   | 7,5  | 4     | 6     | 3                    | 1,5                      | 0,28    |
| 291 016 00 | 16              | 4    | 9     | 8    | 4     | 6     | 3                    | 1,6                      | 0,34    |
| 291 017 00 | 17              | 4    | 9,5   | 8,5  | 4     | 6     | 3                    | 1,7                      | 0,36    |
| 291 018 00 | 18              | 4    | 10    | 9    | 4     | 6     | 3                    | 1,9                      | 0,42    |
| 291 019 00 | 19              | 4    | 10,5  | 9,5  | 4     | 8     | 3                    | 2,2                      | 0,57    |
| 291 020 00 | 20              | 4    | 11    | 10   | 4     | 8     | 3                    | 2,5                      | 0,63    |
| 291 021 00 | 21              | 4    | 11,5  | 10,5 | 4     | 8     | 3                    | 2,8                      | 0,66    |
| 291 022 00 | 22              | 4    | 12    | 11   | 4     | 8     | 3                    | 3,2                      | 0,71    |
| 291 023 00 | 23              | 4    | 12,5  | 11,5 | 4     | 8     | 3                    | 3,5                      | 0,80    |
| 291 024 00 | 24              | 4    | 13    | 12   | 4     | 8     | 3                    | 3,9                      | 0,80    |
| 291 025 00 | 25              | 4    | 13,5  | 12,5 | 4     | 10    | 3                    | 4,3                      | 0,90    |
| 291 026 00 | 26              | 4    | 14    | 13   | 4     | 10    | 3                    | 4,7                      | 1,10    |
| 291 027 00 | 27              | 4    | 14,5  | 13,5 | 4     | 10    | 3                    | 5,1                      | 1,10    |
| 291 028 00 | 28              | 4    | 15    | 14   | 4     | 10    | 3                    | 5,6                      | 1,20    |
| 291 030 00 | 30              | 4    | 16    | 15   | 4     | 10    | 3                    | 6,5                      | 1,40    |
| 291 032 00 | 32              | 4    | 17    | 16   | 4     | 12    | 4                    | 7,6                      | 1,60    |
| 291 035 00 | 35              | 4    | 18,5  | 17,5 | 4     | 12    | 4                    | 9,3                      | 1,70    |
| 291 036 00 | 36              | 4    | 19    | 18   | 4     | 12    | 4                    | 10,0                     | 1,80    |
| 291 038 00 | 38              | 4    | 20    | 19   | 4     | 12    | 4                    | 11,3                     | 2,10    |
| 291 040 00 | 40              | 4    | 21    | 20   | 4     | 12    | 4                    | 12,7                     | 2,20    |
| 291 042 00 | 42              | 4    | 22    | 21   | 4     | 12    | 4                    | 14,2                     | 2,40    |
| 291 045 00 | 45              | 4    | 23,5  | 22,5 | 4     | 12    | 4                    | 16,7                     | 2,70    |
| 291 048 00 | 48              | 4    | 25    | 24   | 4     | 12    | 4                    | 19,3                     | 3,00    |
| 291 050 00 | 50              | 4    | 26    | 25   | 4     | 15    | 4                    | 21,0                     | 3,00    |
| 291 052 00 | 52              | 4    | 27    | 26   | 4     | 15    | 4                    | 23,0                     | 3,80    |
| 291 054 00 | 54              | 4    | 28    | 27   | 4     | 15    | 4                    | 25,0                     | 4,00    |
| 291 055 00 | 55              | 4    | 28,5  | 27,5 | 4     | 15    | 4                    | 26,5                     | 4,20    |
| 291 056 00 | 56              | 4    | 29    | 28   | 4     | 15    | 4                    | 27,0                     | 4,30    |
| 291 060 00 | 60              | 4    | 31    | 30   | 5     | 15    | 4                    | 29,0                     | 5,00    |
| 291 064 00 | 64              | 4    | 33    | 32   | 5     | 18    | 5                    | 31,0                     | 6,00    |
| 291 065 00 | 65              | 4    | 33,5  | 32,5 | 5     | 18    | 5                    | 32,0                     | 6,30    |
| 291 070 00 | 70              | 4    | 36    | 35   | 5     | 18    | 5                    | 34,0                     | 6,80    |
| 291 072 00 | 72              | 4    | 37    | 36   | 5     | 18    | 5                    | 35,5                     | 7,10    |
| 291 075 00 | 75              | 4    | 38,5  | 37,5 | 5     | 18    | 5                    | 37,0                     | 7,70    |
| 291 080 00 | 80              | 4    | 41    | 40   | 5     | 18    | 5                    | 39,5                     | 8,40    |
| 291 085 00 | 85              | 4    | 43,5  | 42,5 | 5     | 25    | 5                    | 41,9                     | 11,50   |
| 291 090 00 | 90              | 4    | 46    | 45   | 5     | 25    | 5                    | 44,0                     | 12,20   |
| 291 096 00 | 96              | 4    | 49    | 48   | 5     | 25    | 5                    | 47,0                     | 13,00   |
| 291 100 00 | 100             | 4    | 51    | 50   | 5     | 25    | 5                    | 49,0                     | 14,30   |
| 291 114 00 | 114             | 4    | 58    | 57   | 5     | 25    | 5                    | 55,0                     | 17,60   |
| 291 120 00 | 120             | 4    | 61    | 60   | 5     | 25    | 5                    | 58,0                     | 18,60   |

\* Voir page 197 pour la base de calcul.

## ENGRENAGES PLASTIQUES POM - 3TRANSMISSIONS

### Roues cylindriques en POM, blanc, avec moyeu d'un côté, dents fraisées, denture droite

Qualité de denture 10d DIN 58405.  
 Angle de pression 20°.  
 Dimensions hors tolérances selon DIN ISO 2768 moyen.  
 Limite de température permanente 100°C, brièvement 140°C.  
 Absorption d'humidité (saturé). 0,5% Cws.  
 Autres caractéristiques pour ce matériau en page 821.



Exemple de commande : n° art. 292 010 00, roue cylindrique, POM, module 0,7, 10 dents

### Module 0,7 Largeur de dent b = 5 mm

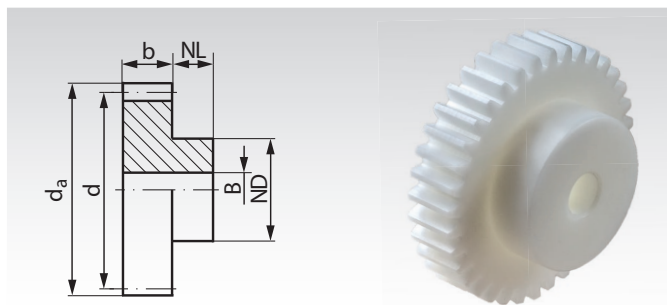
| N° art.    | Nombre de dents | b mm | da mm | d mm | NL mm | ND mm | B <sup>J510</sup> mm | MD <sub>adm.</sub> * Ncm | Poids g |
|------------|-----------------|------|-------|------|-------|-------|----------------------|--------------------------|---------|
| 292 010 00 | 10              | 5    | 8,4   | 7    | 6     | 5     | 3                    | 1,9                      | 0,30    |
| 292 012 00 | 12              | 5    | 9,8   | 8,4  | 6     | 6     | 3                    | 2,6                      | 0,50    |
| 292 013 00 | 13              | 5    | 10,5  | 9,1  | 6     | 7     | 3                    | 3,0                      | 0,65    |
| 292 014 00 | 14              | 5    | 11,2  | 9,8  | 6     | 8     | 3                    | 3,4                      | 0,85    |
| 292 015 00 | 15              | 5    | 11,9  | 10,5 | 6     | 8     | 3                    | 3,8                      | 0,88    |
| 292 016 00 | 16              | 5    | 12,6  | 11,2 | 6     | 8     | 3                    | 4,3                      | 0,95    |
| 292 017 00 | 17              | 5    | 13,3  | 11,9 | 6     | 8     | 3                    | 4,4                      | 1,00    |
| 292 018 00 | 18              | 5    | 14    | 12,6 | 6     | 10    | 3                    | 5,1                      | 1,40    |
| 292 019 00 | 19              | 5    | 14,7  | 13,3 | 6     | 10    | 3                    | 5,8                      | 1,40    |
| 292 020 00 | 20              | 5    | 15,4  | 14   | 6     | 10    | 4                    | 6,6                      | 1,50    |
| 292 021 00 | 21              | 5    | 16,1  | 14,7 | 6     | 10    | 4                    | 7,4                      | 1,60    |
| 292 022 00 | 22              | 5    | 16,8  | 15,4 | 6     | 12    | 4                    | 8,2                      | 2,10    |
| 292 023 00 | 23              | 5    | 17,5  | 16,1 | 6     | 12    | 4                    | 9,2                      | 2,10    |
| 292 024 00 | 24              | 5    | 18,2  | 16,8 | 6     | 12    | 4                    | 10,1                     | 2,20    |
| 292 025 00 | 25              | 5    | 18,9  | 17,5 | 6     | 12    | 4                    | 11,2                     | 2,40    |
| 292 026 00 | 26              | 5    | 19,6  | 18,2 | 6     | 12    | 4                    | 12,2                     | 2,50    |
| 292 027 00 | 27              | 5    | 20,3  | 18,9 | 6     | 12    | 4                    | 13,4                     | 2,70    |
| 292 028 00 | 28              | 5    | 21    | 19,6 | 6     | 12    | 4                    | 14,6                     | 2,80    |
| 292 030 00 | 30              | 5    | 22,4  | 21   | 6     | 15    | 4                    | 17,1                     | 3,60    |
| 292 032 00 | 32              | 5    | 23,8  | 22,4 | 6     | 15    | 4                    | 20,0                     | 4,10    |
| 292 035 00 | 35              | 5    | 25,9  | 24,5 | 6     | 15    | 4                    | 24,5                     | 4,50    |
| 292 036 00 | 36              | 5    | 26,6  | 25,2 | 6     | 15    | 4                    | 26,0                     | 4,70    |
| 292 038 00 | 38              | 5    | 28    | 26,6 | 6     | 15    | 4                    | 29,5                     | 5,20    |
| 292 040 00 | 40              | 5    | 29,4  | 28   | 6     | 15    | 4                    | 33,5                     | 5,50    |
| 292 042 00 | 42              | 5    | 30,8  | 29,4 | 6     | 20    | 5                    | 37,5                     | 7,10    |
| 292 045 00 | 45              | 5    | 32,9  | 31,5 | 6     | 20    | 5                    | 44,0                     | 7,80    |
| 292 048 00 | 48              | 5    | 35    | 33,6 | 6     | 20    | 5                    | 51,0                     | 8,20    |
| 292 050 00 | 50              | 5    | 36,4  | 35   | 6     | 20    | 5                    | 56,0                     | 9,00    |
| 292 052 00 | 52              | 5    | 37,8  | 36,4 | 6     | 20    | 5                    | 61,5                     | 9,60    |
| 292 054 00 | 54              | 5    | 39,2  | 37,8 | 6     | 20    | 5                    | 65,0                     | 9,00    |
| 292 055 00 | 55              | 5    | 39,9  | 38,5 | 6     | 20    | 5                    | 66,0                     | 8,50    |
| 292 056 00 | 56              | 5    | 40,6  | 39,2 | 6     | 20    | 5                    | 67,5                     | 10,60   |
| 292 060 00 | 60              | 5    | 43,4  | 42   | 8     | 20    | 5                    | 72,5                     | 12,70   |
| 292 064 00 | 64              | 5    | 46,2  | 44,8 | 8     | 20    | 5                    | 77,5                     | 14,40   |
| 292 065 00 | 65              | 5    | 46,9  | 45,5 | 8     | 20    | 5                    | 79,0                     | 14,60   |
| 292 070 00 | 70              | 5    | 50,4  | 49   | 8     | 20    | 5                    | 85,0                     | 16,30   |
| 292 072 00 | 72              | 5    | 51,8  | 50,4 | 8     | 20    | 6                    | 87,0                     | 17,00   |
| 292 075 00 | 75              | 5    | 53,9  | 52,5 | 8     | 20    | 6                    | 90,5                     | 18,10   |
| 292 080 00 | 80              | 5    | 57,4  | 56   | 8     | 20    | 6                    | 96,5                     | 20,10   |
| 292 085 00 | 85              | 5    | 60,9  | 59,5 | 8     | 20    | 6                    | 101,5                    | 22,20   |
| 292 090 00 | 90              | 5    | 64,4  | 63   | 8     | 20    | 6                    | 109,0                    | 24,70   |
| 292 096 00 | 96              | 5    | 68,6  | 67,2 | 8     | 25    | 8                    | 116,0                    | 29,20   |
| 292 100 00 | 100             | 5    | 71,4  | 70   | 8     | 25    | 8                    | 121,0                    | 30,50   |
| 292 114 00 | 114             | 5    | 81,2  | 79,8 | 8     | 25    | 8                    | 137,5                    | 39,80   |
| 292 120 00 | 120             | 5    | 85,4  | 84   | 8     | 25    | 8                    | 144,5                    | 43,20   |

\* Voir page 197 pour la base de calcul.

## ENGRENAGES PLASTIQUES POM - 3TRANSMISSIONS

### Roues cylindriques en POM, blanc, avec moyeu d'un côté, dents fraisées, denture droite

Qualité de denture 10d25 DIN 3967.  
 Angle de pression 20°.  
 Dimensions hors tolérances selon DIN ISO 2768 moyen.  
 Limite de température permanente 100°C, brièvement 140°C.  
 Absorption d'humidité (saturé). 0,5% Cws.  
 Autres caractéristiques pour ce matériau en page 821.



Exemple de commande : n° art. 293 010 00, roue cylindrique, POM, module 1, 10 dents

### Module 1,0 Largeur de dent b = 10 mm

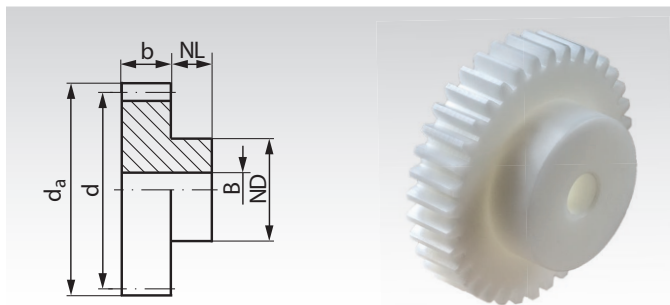
| N° art.    | Nombre de dents | b mm | da mm | d mm | NL mm | ND mm | BJS10 mm | MD <sub>adm.</sub> * Ncm | Poids g |
|------------|-----------------|------|-------|------|-------|-------|----------|--------------------------|---------|
| 293 010 00 | 10              | 10   | 12    | 10   | 6     | 8     | 5        | 8,3                      | 1,0     |
| 293 011 00 | 11              | 10   | 13    | 11   | 6     | 8     | 5        | 9,8                      | 1,2     |
| 293 012 00 | 12              | 10   | 14    | 12   | 6     | 10    | 5        | 11,4                     | 1,7     |
| 293 013 00 | 13              | 10   | 15    | 13   | 6     | 10    | 5        | 13,1                     | 2,0     |
| 293 014 00 | 14              | 10   | 16    | 14   | 6     | 10    | 5        | 14,9                     | 2,3     |
| 293 015 00 | 15              | 10   | 17    | 15   | 6     | 12    | 5        | 16,8                     | 2,8     |
| 293 016 00 | 16              | 10   | 18    | 16   | 6     | 12    | 5        | 18,7                     | 3,2     |
| 293 017 00 | 17              | 10   | 19    | 17   | 6     | 12    | 5        | 19,3                     | 3,5     |
| 293 018 00 | 18              | 10   | 20    | 18   | 6     | 12    | 5        | 22,2                     | 4,0     |
| 293 019 00 | 19              | 10   | 21    | 19   | 6     | 15    | 5        | 25,5                     | 4,9     |
| 293 020 00 | 20              | 10   | 22    | 20   | 8     | 15    | 5        | 29,0                     | 5,8     |
| 293 021 00 | 21              | 10   | 23    | 21   | 8     | 15    | 5        | 32,5                     | 6,2     |
| 293 022 00 | 22              | 10   | 24    | 22   | 8     | 15    | 5        | 36,0                     | 6,5     |
| 293 023 00 | 23              | 10   | 25    | 23   | 8     | 15    | 5        | 40,0                     | 7,1     |
| 293 024 00 | 24              | 10   | 26    | 24   | 8     | 15    | 5        | 44,5                     | 7,6     |
| 293 025 00 | 25              | 10   | 27    | 25   | 8     | 15    | 5        | 49,0                     | 8,2     |
| 293 026 00 | 26              | 10   | 28    | 26   | 8     | 15    | 5        | 54,0                     | 8,7     |
| 293 027 00 | 27              | 10   | 29    | 27   | 8     | 15    | 5        | 59,0                     | 9,3     |
| 293 028 00 | 28              | 10   | 30    | 28   | 8     | 15    | 5        | 64,0                     | 9,9     |
| 293 030 00 | 30              | 10   | 32    | 30   | 8     | 15    | 5        | 75,5                     | 11,2    |
| 293 032 00 | 32              | 10   | 34    | 32   | 8     | 18    | 6        | 88,0                     | 13,2    |
| 293 035 00 | 35              | 10   | 37    | 35   | 8     | 18    | 6        | 109,0                    | 15,4    |
| 293 036 00 | 36              | 10   | 38    | 36   | 8     | 18    | 6        | 116,0                    | 16,1    |
| 293 038 00 | 38              | 10   | 40    | 38   | 8     | 18    | 6        | 132,0                    | 17,9    |
| 293 040 00 | 40              | 10   | 42    | 40   | 8     | 18    | 6        | 148,0                    | 19,6    |
| 293 042 00 | 42              | 10   | 44    | 42   | 8     | 18    | 6        | 166,0                    | 21,5    |
| 293 045 00 | 45              | 10   | 47    | 45   | 8     | 18    | 6        | 196,0                    | 24,0    |
| 293 048 00 | 48              | 10   | 50    | 48   | 8     | 20    | 6        | 228,0                    | 27,8    |
| 293 050 00 | 50              | 10   | 52    | 50   | 8     | 20    | 6        | 245,0                    | 30,0    |
| 293 052 00 | 52              | 10   | 54    | 52   | 8     | 20    | 6        | 254,0                    | 32,4    |
| 293 054 00 | 54              | 10   | 56    | 54   | 8     | 20    | 6        | 264,0                    | 34,6    |
| 293 055 00 | 55              | 10   | 57    | 55   | 8     | 20    | 6        | 269,0                    | 35,6    |
| 293 056 00 | 56              | 10   | 58    | 56   | 8     | 20    | 6        | 274,0                    | 36,9    |
| 293 060 00 | 60              | 10   | 62    | 60   | 8     | 25    | 6        | 295,0                    | 44,1    |
| 293 064 00 | 64              | 10   | 66    | 64   | 10    | 25    | 6        | 316,0                    | 51,1    |
| 293 065 00 | 65              | 10   | 67    | 65   | 10    | 25    | 6        | 321,0                    | 52,7    |
| 293 070 00 | 70              | 10   | 72    | 70   | 10    | 25    | 6        | 347,0                    | 59,6    |
| 293 072 00 | 72              | 10   | 74    | 72   | 10    | 30    | 6        | 357,0                    | 65,5    |
| 293 075 00 | 75              | 10   | 77    | 75   | 10    | 30    | 6        | 372,0                    | 71,1    |
| 293 080 00 | 80              | 10   | 82    | 80   | 10    | 50    | 10       | 397,0                    | 94,7    |
| 293 085 00 | 85              | 10   | 87    | 85   | 10    | 50    | 10       | 422,0                    | 104,1   |
| 293 090 00 | 90              | 10   | 92    | 90   | 10    | 50    | 10       | 447,0                    | 113,1   |
| 293 096 00 | 96              | 10   | 98    | 96   | 10    | 50    | 10       | 468,0                    | 126,1   |
| 293 100 00 | 100             | 10   | 102   | 100  | 10    | 50    | 10       | 496,0                    | 135,0   |
| 293 120 00 | 120             | 10   | 122   | 120  | 10    | 50    | 10       | 594,0                    | 182,6   |

\* Voir page 197 pour la base de calcul.

## ENGRENAGES PLASTIQUES POM - 3TRANSMISSIONS

### Roues cylindriques en POM, blanc, avec moyeu d'un côté, dents fraisées, denture droite

Qualité de denture 10d25 DIN 3967.  
 Angle de pression 20°.  
 Dimensions hors tolérances selon DIN ISO 2768 moyen.  
 Limite de température permanente 100°C, brièvement 140°C.  
 Absorption d'humidité (saturé). 0,5% Cws.  
 Autres caractéristiques pour ce matériau en page 821.



Exemple de commande : n° art. 294 010 00, roue cylindrique, POM, module 1,25, 10 dents

#### Module 1,25 Largeur de dent b = 10 mm

| N° art.    | Nombre de dents | b mm | da mm | d mm  | NL mm | ND mm | BJS10 mm | MD <sub>adm.</sub> * Nm | Poids g |
|------------|-----------------|------|-------|-------|-------|-------|----------|-------------------------|---------|
| 294 010 00 | 10              | 10   | 15    | 12,5  | 8     | 10    | 5        | 0,14                    | 2,1     |
| 294 012 00 | 12              | 10   | 17,5  | 15    | 10    | 10    | 5        | 0,19                    | 3,0     |
| 294 014 00 | 14              | 10   | 20    | 17,5  | 10    | 12    | 5        | 0,25                    | 4,3     |
| 294 015 00 | 15              | 10   | 21,25 | 18,75 | 10    | 15    | 8        | 0,28                    | 4,7     |
| 294 018 00 | 18              | 10   | 25    | 22,5  | 10    | 15    | 8        | 0,41                    | 6,4     |
| 294 020 00 | 20              | 10   | 27,5  | 25    | 10    | 15    | 8        | 0,52                    | 7,8     |
| 294 024 00 | 24              | 10   | 32,5  | 30    | 10    | 20    | 8        | 0,73                    | 12,7    |
| 294 025 00 | 25              | 10   | 33,75 | 31,25 | 10    | 20    | 8        | 0,81                    | 13,3    |
| 294 030 00 | 30              | 10   | 40    | 37,5  | 10    | 20    | 8        | 1,25                    | 18,4    |
| 294 032 00 | 32              | 10   | 42,5  | 40    | 10    | 20    | 8        | 1,45                    | 20,4    |
| 294 035 00 | 35              | 10   | 46,25 | 43,75 | 10    | 20    | 8        | 1,79                    | 23,8    |
| 294 036 00 | 36              | 10   | 47,5  | 45    | 10    | 20    | 8        | 1,92                    | 24,9    |
| 294 038 00 | 38              | 10   | 50    | 47,5  | 10    | 20    | 8        | 2,18                    | 27,7    |
| 294 040 00 | 40              | 10   | 52,5  | 50    | 10    | 20    | 8        | 2,46                    | 30,2    |
| 294 050 00 | 50              | 10   | 65    | 62,5  | 10    | 20    | 8        | 3,83                    | 45,6    |

#### Module 1,5 Largeur de dent b = 15 mm

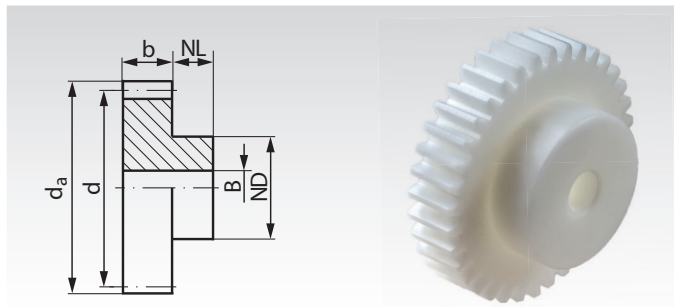
| N° art.    | Nombre de dents | b mm | da mm | d mm  | NL mm | ND mm | BJS10 mm | MD <sub>adm.</sub> * Nm | Poids g |
|------------|-----------------|------|-------|-------|-------|-------|----------|-------------------------|---------|
| 295 010 00 | 10              | 15   | 18    | 15    | 10    | 12    | 6        | 0,30                    | 4,0     |
| 295 012 00 | 12              | 15   | 21    | 18    | 10    | 18    | 8        | 0,42                    | 6,6     |
| 295 013 00 | 13              | 15   | 22,5  | 19,5  | 10    | 18    | 8        | 0,48                    | 7,6     |
| 295 014 00 | 14              | 15   | 24    | 21    | 10    | 18    | 8        | 0,55                    | 8,6     |
| 295 015 00 | 15              | 15   | 25,5  | 22,5  | 10    | 18    | 8        | 0,63                    | 9,7     |
| 295 016 00 | 16              | 15   | 27    | 24    | 10    | 20    | 10       | 0,70                    | 10,7    |
| 295 018 00 | 18              | 15   | 30    | 27    | 10    | 20    | 10       | 0,82                    | 13,4    |
| 295 020 00 | 20              | 15   | 33    | 30    | 10    | 25    | 10       | 1,06                    | 18,5    |
| 295 022 00 | 22              | 15   | 36    | 33    | 10    | 25    | 10       | 1,34                    | 21,6    |
| 295 024 00 | 24              | 15   | 39    | 36    | 10    | 25    | 10       | 1,65                    | 25,0    |
| 295 025 00 | 25              | 15   | 40,5  | 37,5  | 10    | 25    | 10       | 1,82                    | 26,7    |
| 295 028 00 | 28              | 15   | 45    | 42    | 10    | 25    | 10       | 2,38                    | 32,7    |
| 295 030 00 | 30              | 15   | 48    | 45    | 10    | 30    | 10       | 2,81                    | 40,1    |
| 295 032 00 | 32              | 15   | 51    | 48    | 10    | 30    | 10       | 3,28                    | 44,5    |
| 295 035 00 | 35              | 15   | 55,5  | 52,5  | 10    | 30    | 10       | 4,05                    | 51,9    |
| 295 036 00 | 36              | 15   | 57    | 54    | 10    | 30    | 10       | 4,33                    | 54,5    |
| 295 038 00 | 38              | 15   | 60    | 57    | 10    | 30    | 10       | 4,93                    | 59,7    |
| 295 040 00 | 40              | 15   | 63    | 60    | 10    | 30    | 10       | 5,57                    | 65,8    |
| 295 042 00 | 42              | 15   | 66    | 63    | 10    | 35    | 10       | 6,25                    | 75,4    |
| 295 045 00 | 45              | 15   | 70,5  | 67,5  | 10    | 35    | 10       | 7,36                    | 85,4    |
| 295 048 00 | 48              | 15   | 75    | 72    | 10    | 35    | 10       | 7,92                    | 96,1    |
| 295 050 00 | 50              | 15   | 78    | 75    | 10    | 35    | 10       | 8,28                    | 102     |
| 295 055 00 | 55              | 15   | 85,5  | 82,5  | 10    | 35    | 10       | 9,17                    | 122     |
| 295 060 00 | 60              | 15   | 93    | 90    | 10    | 40    | 10       | 10,1                    | 147     |
| 295 065 00 | 65              | 15   | 100,5 | 97,5  | 10    | 40    | 10       | 10,9                    | 171     |
| 295 070 00 | 70              | 15   | 108   | 105   | 10    | 40    | 10       | 11,8                    | 195     |
| 295 072 00 | 72              | 15   | 111   | 108   | 10    | 40    | 10       | 11,7                    | 205     |
| 295 075 00 | 75              | 15   | 115,5 | 112,5 | 10    | 40    | 10       | 13,2                    | 220     |
| 295 080 00 | 80              | 15   | 123   | 120   | 10    | 50    | 10       | 13,5                    | 265     |

\* Voir page 197 pour la base de calcul.

## ENGRENAGES PLASTIQUES POM - 3TRANSMISSIONS

### Roues cylindriques en POM blanc, avec moyeu d'un côté, dents fraisées, denture droite

Qualité de denture 10d25 DIN 3967.  
 Angle de pression 20°.  
 Dimensions hors tolérances selon DIN ISO 2768 moyen.  
 Limite de température permanente 100°C, brièvement 140°C.  
 Absorption d'humidité (saturé). 0,5% Cws.  
 Autres caractéristiques pour ce matériau en page 821.



Exemple de commande : n° art. 296 010 00, roue cylindrique, POM, module 2,0, 10 dents

### Module 2,0 Largeur de dent b = 16 mm

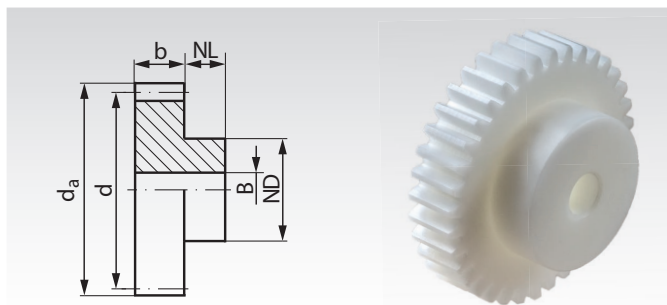
| N° art.    | Nombre de dents | b mm | da mm | d mm | NL mm | ND mm | B <sup>JS10</sup> mm | MD <sub>adm.</sub> * Nm | Poids g |
|------------|-----------------|------|-------|------|-------|-------|----------------------|-------------------------|---------|
| 296 010 00 | 10              | 16   | 24    | 20   | 15    | 15    | 8                    | 0,60                    | 8,0     |
| 296 012 00 | 12              | 16   | 28    | 24   | 15    | 20    | 8                    | 0,83                    | 13,9    |
| 296 014 00 | 14              | 16   | 32    | 28   | 15    | 20    | 8                    | 1,08                    | 18,0    |
| 296 015 00 | 15              | 16   | 34    | 30   | 15    | 20    | 12                   | 1,24                    | 17,0    |
| 296 016 00 | 16              | 16   | 36    | 32   | 15    | 25    | 12                   | 1,38                    | 23,2    |
| 296 018 00 | 18              | 16   | 40    | 36   | 15    | 30    | 12                   | 1,65                    | 32,0    |
| 296 020 00 | 20              | 16   | 44    | 40   | 15    | 30    | 12                   | 2,15                    | 37,3    |
| 296 024 00 | 24              | 16   | 52    | 48   | 15    | 30    | 12                   | 3,40                    | 50,0    |
| 296 025 00 | 25              | 16   | 54    | 50   | 15    | 30    | 12                   | 3,70                    | 53,6    |
| 296 028 00 | 28              | 16   | 60    | 56   | 15    | 30    | 12                   | 4,85                    | 64,4    |
| 296 030 00 | 30              | 16   | 64    | 60   | 15    | 30    | 12                   | 5,75                    | 72,7    |
| 296 032 00 | 32              | 16   | 68    | 64   | 15    | 40    | 12                   | 6,70                    | 92,6    |
| 296 035 00 | 35              | 16   | 74    | 70   | 15    | 45    | 12                   | 7,80                    | 114     |
| 296 036 00 | 36              | 16   | 76    | 72   | 15    | 45    | 12                   | 9,15                    | 118     |
| 296 040 00 | 40              | 16   | 84    | 80   | 15    | 50    | 12                   | 11,5                    | 149     |
| 296 045 00 | 45              | 16   | 94    | 90   | 15    | 50    | 12                   | 14,1                    | 177     |
| 296 050 00 | 50              | 16   | 104   | 100  | 15    | 60    | 12                   | 15,8                    | 231     |
| 296 056 00 | 56              | 16   | 116   | 112  | 15    | 60    | 12                   | 17,7                    | 272     |
| 296 060 00 | 60              | 16   | 124   | 120  | 15    | 60    | 12                   | 19,2                    | 307     |
| 296 070 00 | 70              | 16   | 144   | 140  | 20    | 70    | 15                   | 22,6                    | 439     |
| 296 072 00 | 72              | 16   | 148   | 144  | 20    | 70    | 15                   | 23,3                    | 459     |
| 296 075 00 | 75              | 16   | 154   | 150  | 20    | 70    | 20                   | 24,2                    | 482     |
| 296 080 00 | 80              | 16   | 164   | 160  | 20    | 70    | 20                   | 25,9                    | 536     |
| 296 090 00 | 90              | 16   | 184   | 180  | 20    | 70    | 20                   | 28,9                    | 654     |
| 296 100 00 | 100             | 16   | 204   | 200  | 20    | 80    | 20                   | 32,1                    | 819     |
| 296 120 00 | 120             | 16   | 244   | 240  | 20    | 80    | 20                   | 38,4                    | 1125    |

\* Voir page 197 pour la base de calcul.

## ENGRENAGES PLASTIQUES POM - 3TRANSMISSIONS

### Roues cylindriques en POM blanc, avec moyeu d'un côté, dents fraisées, denture droite

Qualité de denture 10d25 DIN 3967.  
 Angle de pression 20°.  
 Dimensions hors tolérances selon DIN ISO 2768 moyen.  
 Limite de température permanente 100°C, brièvement 140°C.  
 Absorption d'humidité (saturé). 0,5% Cws.  
 Autres caractéristiques pour ce matériau en page 821.



Exemple de commande : n° art. 294 010 00, roue cylindrique, POM, module 1,25, 10 dents

### Module 2,5 Largeur de dent b = 20 mm

| N° art.    | Nombre de dents | b mm | da mm | d mm  | NL mm | ND mm | BJ <sup>S10</sup> mm | MD <sub>adm.</sub> * Nm | Poids g |
|------------|-----------------|------|-------|-------|-------|-------|----------------------|-------------------------|---------|
| 297 010 00 | 10              | 20   | 30    | 25    | 15    | 20    | 10                   | 1,23                    | 15,6    |
| 297 012 00 | 12              | 20   | 35    | 30    | 15    | 20    | 10                   | 1,71                    | 21,7    |
| 297 014 00 | 14              | 20   | 40    | 35    | 15    | 20    | 10                   | 2,23                    | 29,3    |
| 297 015 00 | 15              | 20   | 42,5  | 37,5  | 15    | 25    | 12                   | 2,56                    | 35,0    |
| 297 016 00 | 16              | 20   | 45    | 40    | 15    | 25    | 12                   | 2,85                    | 39,5    |
| 297 018 00 | 18              | 20   | 50    | 45    | 15    | 30    | 12                   | 3,40                    | 53,0    |
| 297 020 00 | 20              | 20   | 55    | 50    | 15    | 30    | 12                   | 4,45                    | 63,0    |
| 297 024 00 | 24              | 20   | 65    | 60    | 15    | 30    | 12                   | 7,00                    | 87,0    |
| 297 025 00 | 25              | 20   | 67,5  | 62,5  | 15    | 40    | 12                   | 7,70                    | 105     |
| 297 028 00 | 28              | 20   | 75    | 70    | 15    | 40    | 12                   | 10,1                    | 127     |
| 297 030 00 | 30              | 20   | 80    | 75    | 15    | 40    | 12                   | 12,0                    | 143     |
| 297 035 00 | 35              | 20   | 92,5  | 87,5  | 15    | 50    | 12                   | 17,3                    | 202     |
| 297 036 00 | 36              | 20   | 95    | 90    | 15    | 50    | 15                   | 19,2                    | 226     |
| 297 040 00 | 40              | 20   | 105   | 100   | 20    | 50    | 15                   | 23,9                    | 264     |
| 297 045 00 | 45              | 20   | 117,5 | 112,5 | 20    | 50    | 15                   | 27,6                    | 322     |
| 297 050 00 | 50              | 20   | 130   | 125   | 20    | 70    | 15                   | 31,0                    | 443     |
| 297 056 00 | 56              | 20   | 145   | 140   | 20    | 70    | 20                   | 34,7                    | 515     |
| 297 060 00 | 60              | 20   | 155   | 150   | 20    | 70    | 20                   | 37,4                    | 585     |
| 297 072 00 | 72              | 20   | 185   | 180   | 20    | 80    | 20                   | 45,3                    | 826     |
| 297 080 00 | 80              | 20   | 205   | 200   | 20    | 90    | 20                   | 50,3                    | 1029    |
| 297 090 00 | 90              | 20   | 230   | 225   | 20    | 100   | 20                   | 56,7                    | 1301    |
| 297 100 00 | 100             | 20   | 255   | 250   | 20    | 100   | 25                   | 62,9                    | 1549    |
| 297 120 00 | 120             | 20   | 305   | 300   | 20    | 120   | 25                   | 75,3                    | 2242    |

### Module 3,0 Largeur de dent b = 25 mm

| N° art.    | Nombre de dents | b mm | da mm | d mm | NL mm | ND mm | BJ <sup>S10</sup> mm | MD <sub>adm.</sub> * Nm | Poids g |
|------------|-----------------|------|-------|------|-------|-------|----------------------|-------------------------|---------|
| 298 010 00 | 10              | 25   | 36    | 30   | 15    | 25    | 12                   | 2,30                    | 27      |
| 298 012 00 | 12              | 25   | 42    | 36   | 15    | 25    | 12                   | 3,20                    | 38      |
| 298 014 00 | 14              | 25   | 48    | 42   | 15    | 25    | 12                   | 4,20                    | 52      |
| 298 015 00 | 15              | 25   | 51    | 45   | 15    | 25    | 12                   | 4,80                    | 58      |
| 298 018 00 | 18              | 25   | 60    | 54   | 15    | 30    | 12                   | 6,45                    | 87      |
| 298 020 00 | 20              | 25   | 66    | 60   | 15    | 30    | 12                   | 8,40                    | 106     |
| 298 024 00 | 24              | 25   | 78    | 72   | 15    | 30    | 12                   | 13,2                    | 149     |
| 298 025 00 | 25              | 25   | 81    | 75   | 15    | 45    | 15                   | 14,6                    | 179     |
| 298 028 00 | 28              | 25   | 90    | 84   | 15    | 45    | 15                   | 19,2                    | 217     |
| 298 030 00 | 30              | 25   | 96    | 90   | 15    | 45    | 15                   | 22,7                    | 244     |
| 298 035 00 | 35              | 25   | 111   | 105  | 15    | 45    | 15                   | 35,0                    | 325     |
| 298 036 00 | 36              | 25   | 114   | 108  | 15    | 45    | 15                   | 37,5                    | 340     |
| 298 040 00 | 40              | 25   | 126   | 120  | 15    | 50    | 15                   | 43,7                    | 424     |
| 298 045 00 | 45              | 25   | 141   | 135  | 15    | 50    | 20                   | 49,6                    | 521     |
| 298 048 00 | 48              | 25   | 150   | 144  | 15    | 50    | 20                   | 53,2                    | 603     |
| 298 050 00 | 50              | 25   | 156   | 150  | 20    | 70    | 20                   | 55,6                    | 708     |
| 298 056 00 | 56              | 25   | 174   | 168  | 20    | 70    | 20                   | 62,2                    | 854     |
| 298 060 00 | 60              | 25   | 186   | 180  | 20    | 70    | 20                   | 67,5                    | 987     |

\* Voir page 197 pour la base de calcul.