

\* | 119 kW (160 CV) à 2100 tr/min

 | (droite / braquée à fond) 9,0 / 7,8 t

 | 1,9 m<sup>3</sup>

\* | 128 kW (172 CV) à 2100 tr/min

 | (droite / braquée à fond) 11,0 / 9,5 t

 | 2,5 m<sup>3</sup>



## DL200-3 / DL250-3

Chargeuses sur pneus



# DL 200-3

# DL 250-3



Vue d'ensemble	pages 4 - 5
Performances	pages 6 - 7
Confort	pages 8 - 9
Commandes	pages 10 - 11
Fiabilité	pages 12 - 13
Entretien	pages 14 - 15
Caractéristiques techniques	pages 16 - 21
Équipement	page 23

# DL200-3 / DL250-3 – NOUS OUVRONS LA VOIE



## UN COÛT D'EXPLOITATION RÉDUIT, LES TECHNOLOGIES LES PLUS EFFICACES ET UN CONFORT DE PREMIÈRE CLASSE FONT-ILS PARTIE DE VOS EXIGENCES ?

Les nouvelles DL200-3 et DL250-3 laissent la concurrence loin derrière elles. Leurs technologies de pointe établissent de nouvelles références en matière de rendement énergétique et de confort de l'opérateur :

- Grâce à la **recirculation des gaz d'échappement (EGR)**, le moteur répond en tout point aux exigences des **normes Phase III B**. Le **filtre à particules (DPF)** assure une **épuration des gaz d'échappement extrêmement performante** et un impact tellement réduit sur l'environnement que la machine peut travailler à l'intérieur de bâtiments ou d'espaces fermés.
- La **boîte de vitesses automatique ZF** combine **force de traction élevée** et **économie de carburant**.
- De nombreux **équipements additionnels** ont été **intégrés à l'équipement de série** pour accroître le **confort de l'opérateur** : siège chauffant à suspension pneumatique, rétroviseurs chauffants, suspension des bras de levage, ventilateur de refroidissement à inversion automatique, et bien d'autres encore...

# VUE D'ENSEMBLE

Vaste choix d'accessoires conçus sur mesure

Suspension hydraulique des bras de levage, en équipement standard

L'arrêt automatique des bras de levage et le retour automatique du godet en position d'attaque sont gérés depuis la cabine par commande électronique.

Distributeur principal avec section de circuit hydraulique auxiliaire, en équipement standard

Essieux ZF de dernière génération intégrant des différentiels à glissement limité, blocage hydraulique du différentiel avant en option

Système hydraulique à détection de charge et centre fermé pour une consommation de carburant réduite et une longévité accrue des composants

### CONFORT ET FACILITÉ D'UTILISATION

- Cabine spacieuse et confortable
- Siège chauffant à suspension pneumatique
- Nouvel écran de contrôle à cristaux liquides
- Rétroviseurs chauffants
- Vastes compartiments de rangement
- Vitres agrandies pour une visibilité accrue
- Antenne aileron
- Caméra de recul (option)

### PUISSANCE ET RENDEMENT ÉNERGÉTIQUE

- Moteur Doosan DL06K (119 kW / 128 kW à 2100 tr/min)
- Couple élevé à bas régime pour une excellente réactivité
- Conformité aux normes Phase IIIB grâce à la recirculation des gaz d'échappement (EGR) et au filtre à particules à régénération automatique (DPF)
- Gestion automatique du débrayage par la pédale de frein
- Fonction "Power up" commandée directement par la pédale d'accélérateur
- Système hydraulique à détection de charge
- Mise au ralenti automatique

Filtration à trois étages avec préfiltre cyclonique Turbo III

Ventilateur de refroidissement à moteur hydraulique et inversion automatique, en équipement standard

Accès facile à tous les points de contrôle et d'entretien courant depuis le sol

Garde-boue, calandre, capot moteur et autres composants de la carrosserie, construits en tôle d'acier pour résister aux conditions éprouvantes des chantiers

Boîte de vitesses ZF Powershift à 4 rapports avec modes automatique et manuel

Articulation centrale simple et robuste

**DL 250-3**

# Plus de puissance et une productivité plus élevée que jamais

## ■ Force et intelligence : une combinaison gagnante

Avec leur puissance exceptionnelle et leur conception parfaitement aboutie, ces machines fournissent des performances du plus haut niveau. La DL200-3 et la DL250-3 offrent une productivité supérieure à tout point de vue. Leurs forces d'arrachement et de traction impressionnantes facilitent la pénétration et le chargement des matériaux les plus compacts. Leur système hydraulique puissant assure un travail rapide et efficace. Et leur nouveau moteur Doosan DL06K équipé de la technologie EGR délivre une puissance généreuse tout en répondant aux normes environnementales Phase IIIB.



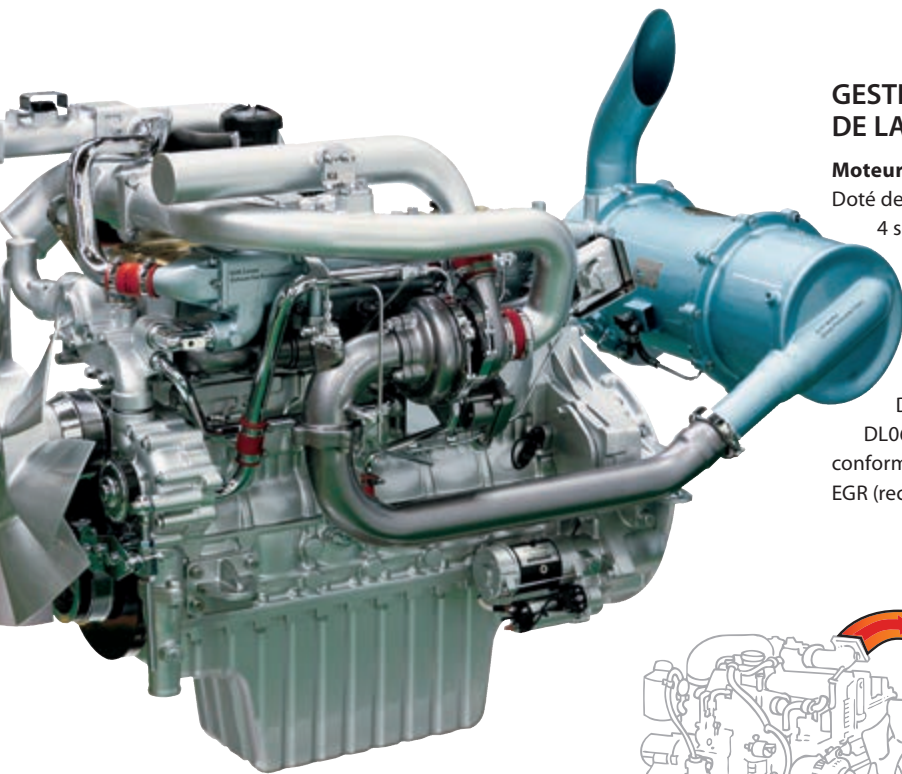
### 5 POINTS FORTS MAJEURS DES DL200-3 ET DL250-3

- Puissance : 119 kW et 128 kW à 2100 tr/min (SAE J1995)
- Productivité – Levage des bras : 5,6 et 6,0 secondes
- Force d'arrachement : 99,0 kN et 121,5 kN
- Hauteur de déversement (godet à 45°) : 2815 mm et 2745 mm
- Angle de direction max. : 40°

### Suspension des bras de levage (LIS)

Le godet bénéficie d'une suspension active grâce à un accumulateur connecté au circuit des bras de levage. La suspension des bras de levage améliore la rétention de la charge et réduit les contraintes subies par la structure ainsi que la fatigue de l'opérateur. Le système s'active et se désactive automatiquement en fonction de la vitesse de déplacement.





## GESTION EFFICACE DU CARBURANT ET DE LA PUISSANCE HYDRAULIQUE

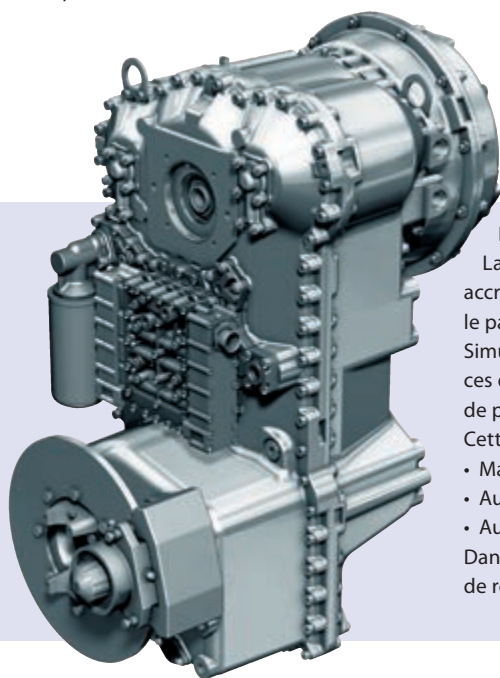
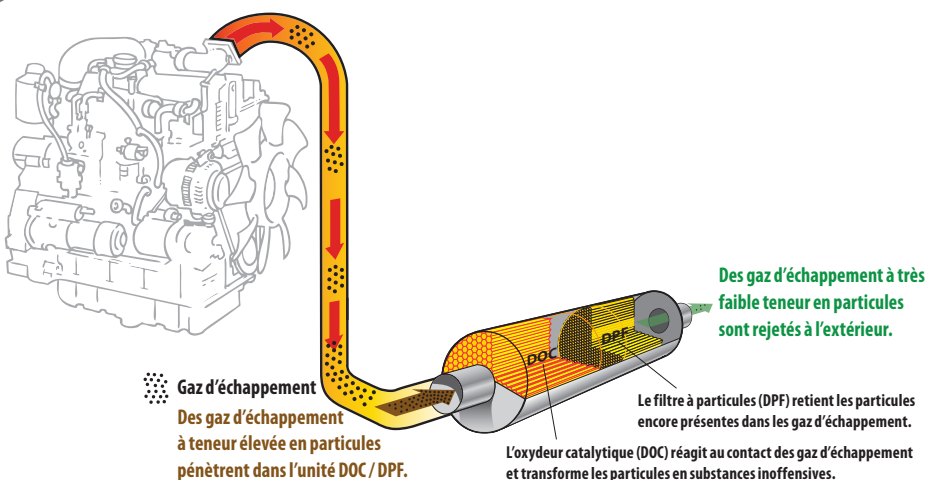
### Moteur Doosan DL06K "Common Rail"

Doté des technologies les plus avancées, injection à rampe commune et 4 soupapes par cylindre, le moteur DOOSAN DL06K "Common Rail" constitue le coeur des DL200-3 et DL250-3. Il développe 119 kW (DL200-3) et 128 kW (DL250-3) à 2100 tr/min seulement. Son couple élevé permet d'exploiter pleinement la puissance du système hydraulique et d'assurer des cycles de travail rapides.

Déjà renommé pour son exceptionnelle fiabilité, le moteur DOOSAN DL06K a de plus été optimisé pour les DL200-3 et DL250-3, et mis en conformité avec les normes européennes Phase IIIB grâce aux technologies EGR (recirculation des gaz d'échappement) et DPF (filtre à particules).

### EGR et DPF

La recirculation des gaz d'échappement (EGR), qui nécessite une capacité de refroidissement accrue, réduit les émissions d'oxydes d'azote en réinjectant une partie des gaz d'échappement dans l'admission du moteur. Ce procédé dilue l'oxygène présent dans la chambre de combustion et abaisse la température de combustion.



### Boîte de vitesses ZF Powershift

La nouvelle boîte de vitesses ZF Doosan dispose de 4 rapports pour une capacité d'accélération accrue, dans les pentes tout particulièrement. Les ratios des rapports ont été optimisés tandis que le passage des rapports souple et sans à-coups contribue à un confort de conduite remarquable. Simultanément, la transmission développe une force de traction supérieure. L'ensemble de ces qualités permet de travailler à grande vitesse en toutes conditions, tandis que la force de pénétration élevée assure un remplissage optimal du godet à chaque cycle.

Cette boîte de vitesses offre 3 modes de passage des rapports :

- Manuel
- Automatique (trajet, rapports 2 à 4)
- Automatique (travail, rapports 1 à 4)

Dans les modes automatiques, l'opérateur peut rétrograder manuellement grâce à la fonction de rétrogradage forcé.

### Système hydraulique à détection de charge

Ce système assure des performances hydrauliques maximales sans fournir de débit en excès. Il permet d'économiser du carburant tout en augmentant la durée de vie et la fiabilité des composants vitaux tels que les pompes et le distributeur principal.



### Cinématique en Z

La cinématique de levage en Z est extrêmement robuste et convient idéalement aux applications exigeantes. Elle développe une force d'arrachement considérable et s'avère de ce fait particulièrement efficace pour pénétrer les tas de matériaux compacts. Elle se compose d'un nombre réduit de pièces mobiles et génère peu de contraintes. La rapidité des mouvements du godet et son positionnement correct en toutes situations améliorent les performances. Les vitesses de déversement du godet et de levage des bras ont été accrues pour accélérer les cycles de travail et augmenter la productivité.



# Un confort de première classe – Oubliez la fatigue !

## ■ Le poste de conduite dont vous avez toujours rêvé

La productivité de votre chargeuse dépend directement des performances de celui qui la conduit. C'est pourquoi Doosan a accordé la plus grande importance au confort de l'opérateur lors de la conception des DL200-3 et DL250-3 : beaucoup d'espace, une visibilité optimale, la climatisation, un siège confortable et de nombreux compartiments de rangement, pour de longues journées de travail sans fatigue. Inutile de payer plus cher pour des options auxquelles vous tenez : la plupart d'entre elles font partie de l'équipement standard de ces chargeuses.



### Siège chauffant à suspension pneumatique

La suspension pneumatique verticale et horizontale absorbe les vibrations pour améliorer le confort de l'opérateur et réduire la fatigue.



### Plus de visibilité

Le pare-brise et les vitres latérales ont été agrandis pour élargir le champ de vision de l'opérateur, tout spécialement sur les côtés droit et gauche du godet.







### Climatisation à régulation automatique

Nouvelle climatisation automatique : avec sa capacité de 6000 kcal, elle chauffe la cabine en un instant... et la rafraîchit avec tout autant d'efficacité. Elle permet également de faire circuler uniquement l'air intérieur, si nécessaire.

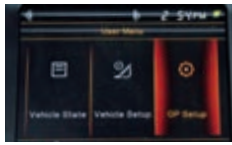


### Equipements de confort additionnels

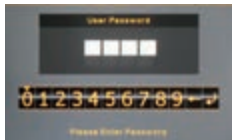
- ❶ Autoradio / lecteur CD / MP3 (en option)
- ❷ Rétroviseurs chauffants
- ❸ Antenne aileron
- ❹ Vastes compartiments de rangement et compartiment réfrigéré derrière le siège

# Des commandes simples et conviviales pour une utilisation sans souci

La puissance seule ne suffit pas. Pour une efficacité maximale, la puissance doit être maîtrisée par des commandes précises. Nous offrons un éventail complet de fonctionnalités exclusives qui permettent à tous les opérateurs de tirer le maximum de ces machines impressionnantes.



Menu utilisateur



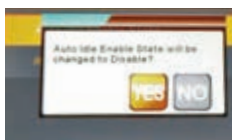
Protection antivol



Intervalles d'inversion du ventilateur de refroidissement



Informations de contrôle



Ralenti automatique



## Ecran de contrôle couleur à cristaux liquides

L'écran multifonction à cristaux liquides TFT de 5,7" s'adapte au travail de jour comme au travail de nuit. Très facile d'utilisation, il donne accès à tous les réglages de la machine et à ses données d'entretien. Toute anomalie s'affiche clairement à l'écran, ce qui vous permet de travailler en toute sécurité et en toute confiance en bénéficiant à tout instant d'informations précises sur le fonctionnement de la machine.

## Jauges à aiguille

Températures du liquide de refroidissement et de l'huile de transmission, niveau de carburant

## Jauge à barre ECO

Affiche le rendement énergétique de la machine en temps réel, selon le style de conduite.

## Ralenti automatique

Ramène automatiquement le régime moteur au ralenti lorsqu'aucune fonction n'est sollicitée.

## Des performances sur mesure pour un rendement optimal

Les DL200-3 et DL250-3 proposent trois modes de travail différents : ECO, Normal et Power (pleine puissance).

L'opérateur dispose également de la fonction "Power up", qui lui permet de revenir instantanément au mode de puissance supérieur, et à un étagement plus serré des rapports, en enfonçant simplement la pédale d'accélérateur à fond.



## 1 Contacteur de régénération du filtre à particules (DPF)

Les chargeuses sur pneus DL200-3 et DL250-3 sont équipées de la régénération automatique du filtre à particules. Ce système élimine régulièrement la suie accumulée dans le DPF sans que l'opérateur ait à intervenir. La chargeuse continue à travailler normalement pendant le processus de régénération. L'opérateur peut désactiver la régénération automatique ou la déclencher manuellement lorsque c'est nécessaire.

## 2 Contacteur d'arrêt automatique des bras de levage

L'arrêt automatique des bras de levage se règle depuis la cabine. Cette fonction accélère notablement les cycles de travail. L'opérateur dispose également de la fonction de retour automatique du godet en position d'attaque.

## Caméra de recul

Sécurité et tranquillité d'esprit grâce à une image très claire de la zone située derrière la machine. L'écran est placé dans le même plan que les rétroviseurs extérieurs.

## Ecran de contrôle central

L'écran d'affichage à cristaux liquides, clair et facilement lisible, renseigne l'opérateur sur toutes les fonctions essentielles de la machine.





### Des commandes qui tombent sous la main

Les différentes commandes sont réparties sur la console droite, en face et au-dessus de l'opérateur. Elles sont clairement agencées, facilement accessibles et regroupées par fonction pour travailler sans effort, en toute confiance et en toute sécurité.



#### Coupage de la transmission

Lorsqu'elle est activée, cette fonction de débrayage automatique déconnecte le moteur de la transmission dès que l'opérateur actionne la pédale de frein. Le système hydraulique bénéficie alors de la pleine puissance du moteur pour des cycles de travail plus rapides et un rendement énergétique accru. Le seuil de pression de freinage qui déclenche le débrayage se règle depuis la cabine.

#### Commandes par manipulateur multifonction ou mini-levers servocommandés

Les bras de levage et le godet sont commandés par un manipulateur multifonction intégrant également le contacteur Marche avant/Point mort/Marche arrière et le contacteur de rétrogradage forcé. Les commandes par mini-levers servocommandés sont proposées en option.

# La fiabilité Doosan – Faite pour les chantiers les plus éprouvants !

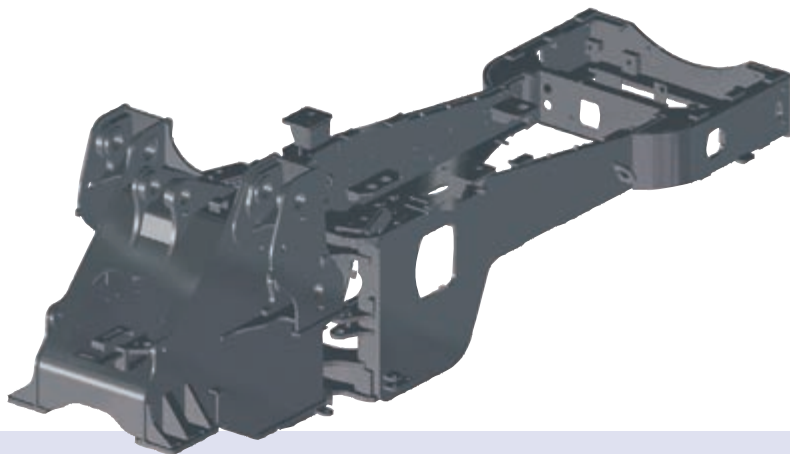
## ■ Des performances durables pour un coût d'exploitation minime

Doosan construit de l'équipement lourd depuis 40 ans. Cette longue expérience se traduit par la conception aboutie et la productivité de nos chargeuses sur pneus mais aussi par notre vaste réseau logistique solidement structuré. Nos machines standard vous offrent de nombreuses caractéristiques et fonctionnalités que d'autres constructeurs ne proposent qu'en option.

### Conçues pour durer

Nous accordons la plus grande attention à la conception et à la fabrication de la structure de nos machines.

Nous utilisons l'analyse par éléments finis (FEA) afin d'obtenir une longévité maximale des éléments fondamentaux tels que les châssis, l'articulation centrale et les bras de levage. Les machines sont soumises à des tests intensifs en conditions extrêmes, en laboratoire et sur le terrain. Des analyses statistiques permanentes nous permettent d'accroître constamment la fiabilité de nos produits.

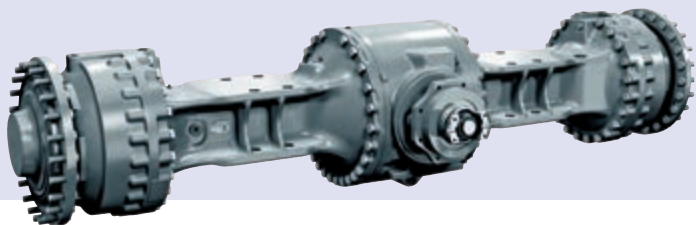


### Différentiels à glissement limité

Des différentiels à glissement limité dans les ponts avant et arrière assurent automatiquement une force de traction maximale et une conduite facile sur terrains glissants ou boueux sans avoir à actionner manuellement de blocage de différentiel. Ils limitent également les risques de dérapage et évitent une usure excessive des pneus. Les freins à disques renforcés, immergés dans les réducteurs planétaires, garantissent une longue durée de service et un entretien facile.

### Blocage de différentiel hydraulique

Le blocage hydraulique du différentiel avant est proposé en option, avec deux modes de commande au choix. Le mode manuel permet à l'opérateur de bloquer le différentiel à 100 % en actionnant un contacteur au plancher. Avec le mode automatique, le différentiel se bloque automatiquement selon le couple de transmission capté (dans les rapports 1 et 2).



### Graissage automatique

Les DL200-3 et DL250-3 peuvent être équipées en option d'un système de graissage centralisé automatique SKF. Le graissage permanent protège les composants et allonge la durée de vie de la machine.



### Circuit hydraulique auxiliaire

Un circuit hydraulique auxiliaire pour l'utilisation d'accessoires fait partie de l'équipement standard.



### Préfiltre à air Turbo III

Les DL200-3 et DL250-3 reçoivent de série une filtration à trois étages de l'air d'admission. Le préfiltre cyclonique Turbo III élimine la poussière par effet centrifuge avant que l'air ne soit filtré par une première cartouche sèche, puis par une seconde.



### Joints toriques sur face (ORFS)

Toutes les lignes hydrauliques, y compris les circuits basse pression, sont équipées de raccords ORFS pour éliminer les risques de fuite.



#### Des pièces robustes en acier

Les éléments de carrosserie tels que la calandre, le capot moteur et les garde-boue sont construits en tôle d'acier. Ils sont conçus de sorte à être facilement réparables en cas de dommages, plutôt que de devoir les remplacer systématiquement.



#### Articulation centrale

L'articulation centrale surdimensionnée est simple et robuste. L'angle de direction et le rayon de braquage sont les meilleurs dans cette catégorie.



#### Système d'échappement

La portion interne de la conduite d'échappement aspire l'air du compartiment moteur pour le rejeter par la cheminée externe. Il se crée ainsi une circulation d'air permanente qui évite que des matériaux inflammables ne se déposent sur les composants du moteur portés à haute température.



#### Filtre de ventilation / climatisation

La double filtration de l'air de ventilation garantit la fraîcheur et la propreté de l'air de la cabine, y compris dans les environnements poussiéreux.

# Entretien facile – Disponibilité maximale

Des entretiens espacés et rapidement effectués augmentent la disponibilité de votre machine sur chantier. Notre centre de distribution, situé au coeur de l'Europe, tient plus de 40 000 références en stock pour vous fournir des pièces de première qualité dans les plus brefs délais.

## Ventilateur réversible

Les intervalles d'inversion du ventilateur peuvent être réglés depuis la cabine. Le moteur hydraulique du ventilateur est régulé par l'unité de contrôle électronique (ECU). L'ECU ajuste le régime du ventilateur de manière à réduire la consommation de carburant et atteindre plus vite la température de fonctionnement de la machine.



## Accessibilité optimale du système de refroidissement

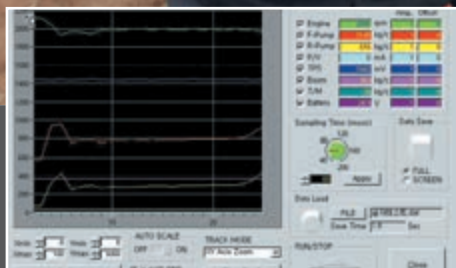
- Accès facile aux faces avant et arrière des radiateurs. Les radiateurs sont en aluminium pour une meilleure résistance à la pression et une longévité accrue.
- Les radiateurs sont regroupés en un seul bloc. Cette conception offre un accès dégagé aux faces avant et arrière.





### Une conception axée sur la facilité d'entretien

Tous les points de contrôle et d'entretien courant sont accessibles sans effort depuis le sol.



#### Contrôle par ordinateur

L'ECU dispose d'une connexion de contrôle par ordinateur. Elle permet de contrôler précisément différents paramètres lors de l'entretien, dont la pression des pompes et le régime du moteur. Ils peuvent être enregistrés et imprimés à des fins d'analyse.



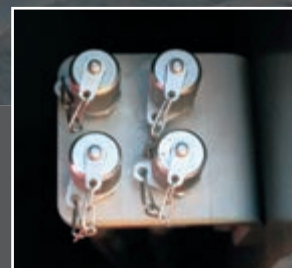
#### Codes de service

Les codes de service avec la description de l'anomalie correspondent signalent clairement les dysfonctionnements à l'opérateur. Cette fonctionnalité simplifie les diagnostics et les réparations.



#### Raccords de vidange extérieurs

Des conduites de vidange du liquide de refroidissement et de l'huile moteur, acheminées à un emplacement commode, facilitent les opérations d'entretien.



#### Prises de pression hydraulique

Les prises de pression hydraulique (circuit principal, direction, freins, etc.) sont regroupées à un emplacement aisément accessible.

# Caractéristiques techniques

## \* Moteur

### • Modèle

Doosan DL06K, conforme Phase IIIB, EGR + DPF  
Turbocompresseur, admission d'air refroidie  
Injection directe à rampe commune

### • Nombre de cylindres

6

### • Puissance nominale

DL200-3 : 119 kW (160 CV) à 2100 tr/min (SAE J1995)  
DL250-3 : 128 kW (172 CV) à 2100 tr/min (SAE J1995)

### • Puissance max.

DL200-3 : 119 kW (160 CV) à 2100 tr/min (SAE J1995)  
DL250-3 : 128 kW (172 CV) à 2100 tr/min (SAE J1995)

### • Couple max.

DL200-3 : 75 kgf/m (735 Nm) à 1400 tr/min  
DL250-3 : 82 kgf/m (804 Nm) à 1400 tr/min

### • Régime moteur ralenti – max.

DL200-3 : 800 ± 25 – 2300 ± 50 tr/min  
DL250-3 : 800 ± 20 – 2300 ± 50 tr/min

### • Cylindrée

5,9 L

### • Alésage x course

100 mm x 125 mm

### • Démarreur

24 V / 6,0 kW

### • Batteries

2 x 12 V / 100 Ah

### • Filtre à air

Double cartouche sèche, préfiltre Turbo III et  
cuve à poussière avec évacuation automatique

### • Refroidissement

Ventilateur réversible à inversion automatique.  
Régulation électronique du régime en fonction de la température.

## \* Bras de levage

Cinématique en Z, simple et robuste, idéale pour les applications intensives. Force d'arrachement de 10,0 / 12,3 tonnes et angle de godet constant sur toute l'étendue de levage. Angles de godet optimisés en position de transport et en position d'attaque. Suspension hydraulique des bras de levage (LIS), en équipement standard, pour un confort et une productivité accrus.

Vérins	Quantité	Alésage x diamètre de la tige x course (mm)
<b>DL200-3</b>		
Levage	2	110 x 75 x 790
Godet	1	120 x 75 x 515
<b>DL250-3</b>		
Levage	2	130 x 80 x 785
Godet	1	145 x 80 x 510

Le groupe de travail à cinématique parallèle, en option, assure un angle d'inclinaison constant sur toute l'étendue de l'arc de levage ainsi qu'une force de rappel supérieure à hauteur max. Cette cinématique de travail est particulièrement recommandée pour les applications utilisant majoritairement des fourches à palettes.

## \* Boîte de vitesses

Boîte de vitesses Powershift à 4 rapports et 3 modes d'utilisation : manuel, automatique et semi-automatique avec fonction de rétrogradage forcé. Composants de haute qualité. Système de modulation : protection des composants, passages des rapports et inversions de marche souples et sans à-coups. Le levier de commande manuelle s'actionne de la main gauche. La fonction d'inversion de marche est également disponible dans le mode automatique ou semi-automatique. La transmission peut être débrayée par la pédale de frein pour réserver toute la puissance au système hydraulique. Un dispositif de sécurité interdit le démarrage du moteur si la boîte de vitesses n'est pas au point mort. Matériel de contrôle et de réglage de la boîte de vitesses disponible sur commande. Connexion de contrôle par ordinateur pour analyse et enregistrement de l'historique de fonctionnement.

### • Boîte de vitesses

DL200-3 : ZF 4 WG 160  
DL250-3 : ZF 4 WG 190

### • Convertisseur de couple

Simple étage / monophasé / stator sur roue fixe

### • Vitesses (km/h)

Marche avant 1 / 2 / 3 / 4 :

DL200-3 : 7,1 / 12,8 / 24,3 / 39,0  
DL250-3 : 8,1 / 13,7 / 26,5 / 38,0

Marche arrière 1 / 2 / 3 :

DL200-3 : 7,5 / 13,5 / 25,5  
DL250-3 : 8,5 / 14,4 / 27,7

### • Force de traction max.

DL200-3 : 11,5 t  
DL250-3 : 13,0 t

### • Pente franchissable

58 % / 30°

### • Distance de freinage

DL200-3 : 6,3 m à 32 km/h  
DL250-3 : 6,5 m à 32 km/h

### • Force d'arrachement

DL200-3 : 99,0 kN  
DL250-3 : 121,5 kN

## \* Essieux

### • Essieux ZF

Essieux avant et arrière : essieux moteurs entièrement suspendus à réducteurs planétaires extérieurs. Différentiels à glissement limité dans les ponts avant et arrière. Traction optimale en toutes conditions. Force de traction de 11,5 / 13,0 tonnes pour travailler sur des pentes jusqu'à 58 %. Le blocage hydraulique du différentiel avant est proposé en option.

### • Ratio de blocage des différentiels

Avant (45 %) / Arrière (45 %)

### • Angle d'oscillation

+/- 11°

### • Freins

Double circuit de freinage avec freins immergés multidisques en métal fritté pour une longévité maximale. Système de freinage alimenté par une pompe et pressurisé par des accumulateurs. Frein de stationnement à libération hydraulique et application par ressorts, agissant sur l'arbre de transmission.



## \* Système hydraulique

### • Pompe principale

Pompe à pistons axiaux, à débit variable, à détection de charge

### • Débit max.

DL200-3 :	160 L/min
DL250-3 :	210 L/min

### • Pression de service

250 ± 5 bar

### • Système de pilotage

Fonctions automatisées réglables commandées par contacteur : retour du godet en position d'attaque, arrêt automatique des bras de levage en position haute et en position basse (en équipement standard). Une fonction simple de mise à niveau automatique du godet fait également partie de l'équipement standard.

### • Filtres

Filtre en fibre de verre sur le retour au réservoir, capacité de filtration 10 microns

### • Cycle de chargement (secondes)

Bras de levage :	
DL200-3 :	montée : 5,6 / descente : 3,5
DL250-3 :	montée : 6,0 / descente : 2,7
Déversement du godet :	
DL200-3 :	1,1
DL250-3 :	1,3

## \* Système de direction

A détection de charge avec valve d'amplification et valve de priorité

### • Angle de direction

40°

### • Vérins de direction (2)

Système de direction de secours à pompe hydraulique entraînée par moteur électrique

Vérins	Quantité	Alésage x diamètre de la tige x course (mm)
<b>DL200-3</b>		
Direction	2	70 x 35 x 370
<b>DL250-3</b>		
Direction	2	70 x 45 x 466

## \* Contenances (L)

Réservoir de carburant :	
DL200-3 :	235
DL250-3 :	255
Système de refroidissement :	40
Huile moteur :	27
Essieu avant :	
DL200-3 :	21,5
DL250-3 :	35,0
Essieu arrière :	
DL200-3 :	21,5
Système hydraulique :	
DL200-3 :	142
DL250-3 :	176

## \* Cabine

Cabine modulaire spacieuse, excellente visibilité panoramique, nombreux espaces de rangement, compartiment réfrigéré. Champ de vision dégagé sur le godet, les roues et la zone de chargement. Système de chauffage/ventilation/climatisation à commande tactile et fonction de recirculation d'air. Double filtration de l'air de ventilation pour protéger l'opérateur dans les environnements de travail poussiéreux ou pollués. Cabine suspendue sur silentblocs pour un confort optimal. Siège de haute qualité, chauffant, à suspension pneumatique. Toutes les données opérationnelles s'affichent clairement en face de l'opérateur. Les contacteurs de commande sont regroupés sur la console latérale du côté droit. Siège entièrement réglable, accoudoirs et colonne de direction réglables.

### • Portes

1

### • Sorties de secours

2

### • Normes de sécurité

ROPS ISO 3471:2008  
FOPS ISO 3449

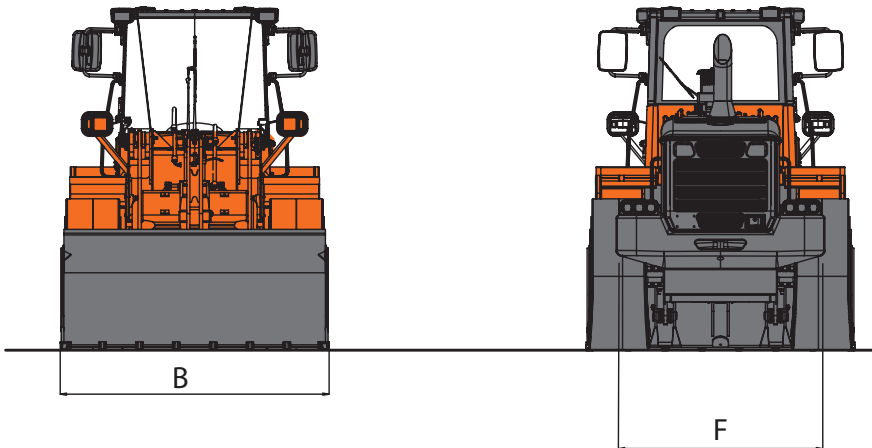
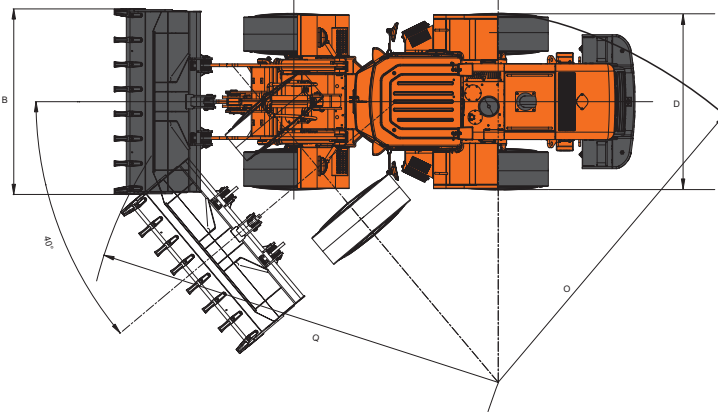
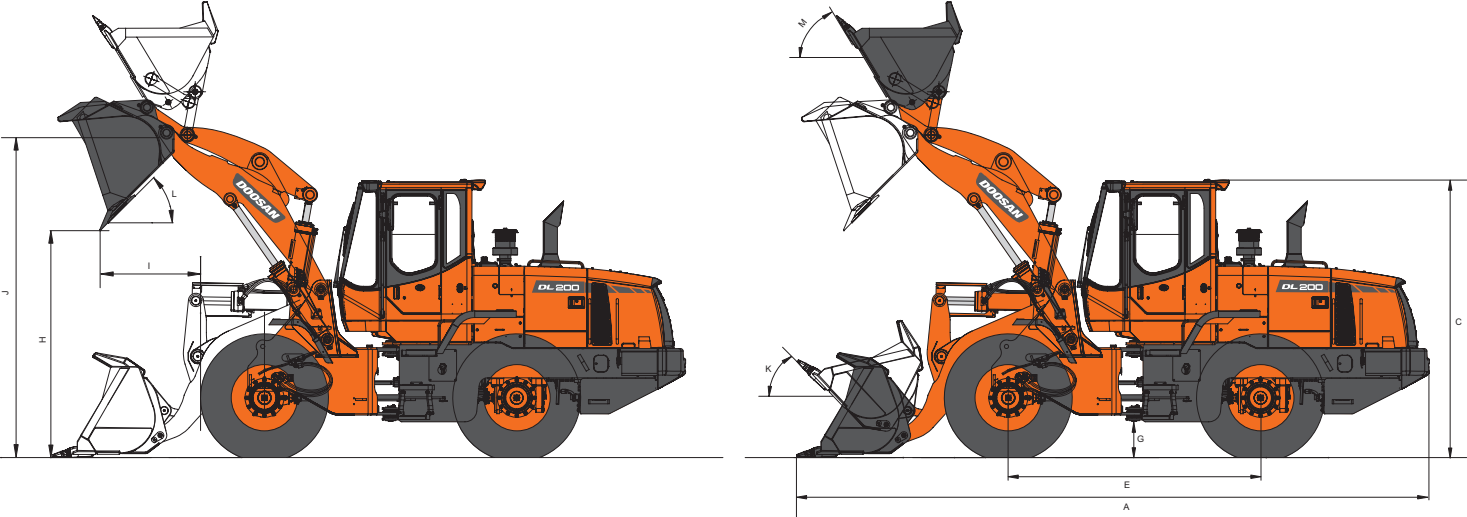
### • Emissions sonores

Puissance sonore LwA :	
DL200-3 :	103 dB(A) (ISO 6395)
DL250-3 :	104 dB(A) (ISO 6395)
Pression acoustique LpA :	72 dB(A) (ISO 6396)

## \* Pressions de service

Travail (annulation pompe) :	250 ± 5 bar
Direction (circuit LS) :	175 ± 10 bar
(pompe de direction) :	200 ± 10 bar
Pilotage :	30 ± 2 bar
Accumulateurs de freins :	120 ~ 140 bar
Freins de service :	60 ± 3 bar
Moteur de ventilateur :	160 ± 10 bar
Libération du frein de stationnement :	120 ± 5 bar
Passage des rapports :	16 ± 2 bar

# Dimensions et cinématique de travail



## \* Dimensions et cinématique de travail

DL200-3 – Fixation du godet		À broches						
Cinématique		En Z				Parallèle (spéciale accessoires)		
Pneumatiques 20.5 R25 (L2)		Universel		Bras de levage à grande hauteur		Universel		
Configuration		Dents	Bord d'attaque boulonné	Dents	Bord d'attaque boulonné	Dents	Bord d'attaque boulonné	
	Capacité en dôme ISO/SAE	m <sup>3</sup>	1,9	2,0	1,9	2,0	1,9	2,0
B	Largeur au godet	mm	2550	2550	2550	2550	2550	2550
	Force d'arrachement	kN	99,0	98,8	98,0	98,0	113,9	113,5
	Charge statique de basculement (machine droite)	kg	9010	8960	8180	8130	8200	8140
	Charge statique de basculement (machine braquée à 40°)	kg	7800	7760	7090	7040	7100	7050
H	Hauteur de déversement (godet à 45° – à levage max.)*	mm	2815	2890	3200	3270	2615	2685
I	Portée de déversement (godet à 45° – à levage max.)*	mm	1065	1000	1100	1040	1010	945
	Hauteur de déversement (à déversement max. – à portée max.)*	mm	2785	2860	3185	3260	2595	2665
	Portée de déversement (à déversement max. – à portée max.)*	mm	1010	950	1080	1020	970	910
	Profondeur d'attaque	mm	90	90	200	200	75	75
J	Hauteur au pivot de godet	mm	3860	3860	4240	4240	3810	3810
K	Angle de rappel max. en position de transport	°	48	48	51	51	48	48
M	Angle de rappel max. à levage max.	°	59	59	61	61	53	53
	Angle de rappel max. au sol	°	42	42	43	43	46	46
	Angle de rappel max. à portée max.	°	58	58	58	58	43	43
	Angle de déversement max. à portée max.	°	65	65	60	60	93	93
	Angle de déversement max. au sol	°	64	64	63	63	68	68
L	Angle de déversement max. à levage max.	°	48	48	46	46	47	47
O	Rayon de braquage extérieur (aux pneus)	mm	5245	5245	5245	5245	5245	5245
Q	Rayon de braquage extérieur (à l'angle du godet)	mm	5815	5785	5995	5965	5800	5770
E	Empattement	mm	2900	2900	2900	2900	2900	2900
D	Largeur aux pneus	mm	2530	2530	2530	2530	2530	2530
F	Voie	mm	1930	1930	1930	1930	1930	1930
G	Garde au sol (à 12° d'oscillation)	mm	435	435	435	435	435	435
A	Longueur hors tout	mm	7340	7245	7885	7795	7410	7315
C	Hauteur hors tout	mm	3280	3280	3280	3280	3280	3280
	Poids opérationnel	kg	12110	12160	12670	12720	12110	12170

DL250-3 – Fixation du godet		À broches								
Cinématique		En Z						Parallèle (spéciale accessoires)		
Pneumatiques 20.5 R25 (L2)		Universel				Bras de levage à grande hauteur		Universel		
Configuration		Dents	Bord d'attaque boulonné	Dents	Bord d'attaque boulonné	Dents	Bord d'attaque boulonné	Dents	Bord d'attaque boulonné	
	Capacité en dôme ISO/SAE	m <sup>3</sup>	2,5	2,6	2,7	2,8	2,5	2,6	2,5	2,6
B	Largeur au godet	mm	2740	2740	2740	2740	2740	2740	2740	2740
	Force d'arrachement	kN	121,5	120,9	121,3	120,7	114,9	114,2	115,9	115,6
	Charge statique de basculement (machine droite)	kg	10960	10840	10920	10800	9610	9490	9060	8930
	Charge statique de basculement (machine braquée à 40°)	kg	9510	9400	9480	9380	8340	8240	7880	7770
H	Hauteur de déversement (godet à 45° – à levage max.)*	mm	2745	2825	2710	2785	3170	3250	2670	2750
I	Portée de déversement (godet à 45° – à levage max.)*	mm	1225	1155	1260	1190	1245	1175	1370	1300
	Hauteur de déversement (à déversement max. – à portée max.)*	mm	2725	2805	2685	2765	3155	3235	2600	2685
	Portée de déversement (à déversement max. – à portée max.)*	mm	1190	1120	1225	1160	1225	1155	1255	1195
	Profondeur d'attaque	mm	115	115	115	115	215	215	85	85
J	Hauteur au pivot de godet	mm	3900	3900	3900	3900	4325	4325	3935	3935
K	Angle de rappel max. en position de transport	°	49	49	49	49	48	48	48	48
M	Angle de rappel max. à levage max.	°	61	61	61	61	58	58	51	51
	Angle de rappel max. au sol	°	43	43	43	43	40	40	43	43
	Angle de rappel max. à portée max.	°	61	61	61	61	57	57	41	41
	Angle de déversement max. à portée max.	°	67	67	67	67	68	68	95	95
	Angle de déversement max. au sol	°	67	67	67	67	77	77	69	69
L	Angle de déversement max. à levage max.	°	47	47	47	47	46	46	50	50
O	Rayon de braquage extérieur (aux pneus)	mm	5475	5475	5475	5475	5475	5475	5475	5475
Q	Rayon de braquage extérieur (à l'angle du godet)	mm	6095	6070	6110	6085	6315	6285	5855	5815
E	Empattement	mm	3020	3020	3020	3020	3020	3020	3020	3020
D	Largeur aux pneus	mm	2640	2640	2640	2640	2640	2640	2640	2640
F	Voie	mm	2040	2040	2040	2040	2040	2040	2040	2040
G	Garde au sol (à 12° d'oscillation)	mm	415	415	415	415	415	415	415	415
A	Longueur hors tout	mm	7715	7610	7770	7665	8285	8180	7945	7840
C	Hauteur hors tout	mm	3280	3280	3280	3280	3280	3280	3280	3280
	Poids opérationnel	kg	14320	14440	14350	14470	14760	14870	14280	14410

\*Mesurée à la pointe des dents ou à l'arête du bord d'attaque du godet. Toutes les dimensions ont été mesurées avec des pneus 20.5 R25 (L2).

## \* Accessoires

Qu'ils soient fixés par broches ou par attache rapide, tous nos accessoires sont construits selon les mêmes normes rigoureuses de qualité que nos machines. Ils sont idéalement adaptés à la machine de sorte à garantir une productivité et une longévité optimales. Les accessoires Doosan sont les meilleurs partenaires de votre chargeuse sur pneus Doosan !



### Godet matériaux légers

Convient idéalement à la manutention de céréales, d'ensilage, de foin, de neige et de graines de coton.



### Godet universel

Les godets universels s'utilisent pour les tâches les plus diverses, qu'il s'agisse de chargement, de reprise, de terrassement, ou d'autres applications de manutention de matériaux.



### Godet usage intensif

Particulièrement apprécié par les secteurs de la démolition et du recyclage.



### Fourches à palettes

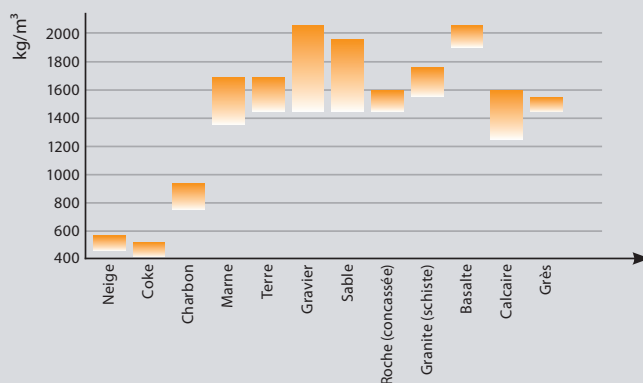
Chargement et déchargement de différentes sortes de palettes, et autres travaux typiques des élévateurs à fourches.



### Attache rapide

Particulièrement intéressant lorsque la machine doit prendre en charge des tâches très diverses, cet équipement permet de changer rapidement d'accessoire tout en assurant une fixation totalement fiable.

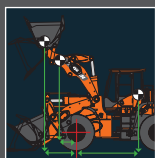
Densité des matériaux



Le poids spécifique des matériaux varie largement en fonction de leur taux d'humidité, de leur degré de compaction, de leur composition, etc.

## ADAPTATION PRÉCISE À LA CHARGE DE BASCULEMENT

Pour garantir la stabilité de la machine et un travail en toute sécurité



## MONTAGE IMPECCABLE GARANTI

L'installation des accessoires est rapide et facile, sans avoir à perdre de temps avec des adaptateurs.



## VISIBILITÉ OPTIMALE

L'opérateur bénéficie toujours d'une visibilité dégagée sur l'accessoire pour une utilisation sûre et précise.



## INTÉGRATION PARFAITE À LA CINÉMATIQUE

- Élimination des risques d'interférence ou de blocage mécaniques
- Immobilisation garantie du godet dans la position voulue
- Les forces sont toujours transférées du godet à la machine selon l'angle le plus efficace.
- Les angles d'attaque, de rappel et de déversement sont optimisés.



### \* Tableau de sélection des godets DL200-3

Bras de levage	Godet	m <sup>3</sup>	Densité du matériau [t/m <sup>3</sup> ]													
			1,0	1,1	1,2	1,3	1,4	1,5	1,6	1,7	1,8	1,9	2,0	2,1	2,2	
Bras de levage standard	Universel	Dents 1,9	2,2 m <sup>3</sup> — 1,8 m <sup>3</sup>													
		Bord d'attaque 2,0	2,3 m <sup>3</sup> — 1,9 m <sup>3</sup>													
	Terrassement	Dents 1,9	2,2 m <sup>3</sup> — 1,8 m <sup>3</sup>													
		Bord d'attaque 2,0	2,3 m <sup>3</sup> — 1,9 m <sup>3</sup>													
Bras de levage à grande hauteur	Universel	Dents 1,9	2,2 m <sup>3</sup> — 1,8 m <sup>3</sup>													
		Bord d'attaque 2,0	2,3 m <sup>3</sup> — 1,9 m <sup>3</sup>													
	Terrassement	Dents 1,9	2,2 m <sup>3</sup> — 1,8 m <sup>3</sup>													
		Bord d'attaque 2,0	2,3 m <sup>3</sup> — 1,9 m <sup>3</sup>													

### \* Tableau de sélection des godets DL250-3

Bras de levage	Godet	m <sup>3</sup>	Densité du matériau [t/m <sup>3</sup> ]													
			1,0	1,1	1,2	1,3	1,4	1,5	1,6	1,7	1,8	1,9	2,0	2,1	2,2	
Bras de levage standard	Universel	Dents 2,5	2,9 m <sup>3</sup> — 2,4 m <sup>3</sup>													
		Bord d'attaque 2,6	3,0 m <sup>3</sup> — 2,5 m <sup>3</sup>													
		Dents 2,7	3,1 m <sup>3</sup> — 2,6 m <sup>3</sup>													
		Bord d'attaque 2,8	3,2 m <sup>3</sup> — 2,7 m <sup>3</sup>													
	Terrassement	Dents 2,5	2,9 m <sup>3</sup> — 2,4 m <sup>3</sup>													
		Bord d'attaque 2,6	3,0 m <sup>3</sup> — 2,5 m <sup>3</sup>													
Bras de levage à grande hauteur	Universel	Dents 2,5	2,9 m <sup>3</sup> — 2,4 m <sup>3</sup>													
		Bord d'attaque 2,6	3,0 m <sup>3</sup> — 2,5 m <sup>3</sup>													
	Terrassement	Dents 2,5	2,9 m <sup>3</sup> — 2,4 m <sup>3</sup>													
		Bord d'attaque 2,6	3,0 m <sup>3</sup> — 2,5 m <sup>3</sup>													

Coefficient de remplissage du godet  115 % 100 % 95 %

Données calculées selon la norme ISO 14397-1 (2007)

Le coefficient de remplissage varie selon le type de matériau, les conditions de travail et l'habileté de l'opérateur.





## \* Équipement standard

<b>Moteur</b>
Filtration d'air à trois étages avec préfiltre cyclonique
Filtre de carburant à décanteur
Filtre à carburant
Ventilateur hydraulique à inversion automatique
Raccords de vidange extérieurs pour l'huile moteur et le liquide de refroidissement
Contacteur de sélection du mode moteur (Eco / Standard / Power)
Fonction d'autodiagnostic
Fonction "Power up" (retour au mode de puissance supérieur) par enfoncement au plancher de la pédale d'accélérateur
<b>Système hydraulique et système de levage</b>
Cinématique de levage en Z, puissante et robuste
Godet universel
Distributeur principal à trois sections
Arrêt automatique des bras de levage
Mise à niveau automatique
Prises de pression centralisées pour les contrôles hydrauliques
Pompe à détection de charge à débit variable
Manipulateur multifonction avec contacteur AV/PM/AR intégré
Levier de commande séparé pour le circuit hydraulique auxiliaire
Suspension des bras de levage (LIS)
Retour automatique du godet en position d'attaque
<b>Système de direction</b>
Pompe de direction de secours entraînée par moteur électrique
Détection de charge
<b>Équipement extérieur</b>
Plaques de blindage sous les châssis
Anneaux de levage
Barre de verrouillage de l'articulation centrale en position de transport
Crochet de remorquage
Compartiment à outillage
Demi garde-boue à l'avant + garde-boue enveloppants à l'arrière
Cales de roue
Coupure automatique du flottement des bras de levage
<b>Système électrique</b>
Alternateur 60 A / 24 V
Feux de travail : 2 à l'avant et 4 à l'arrière (6 x 70 W)
Eclairage route : feux de croisement et plein feux
Clignotants, feux stop, feux de recul
Alarme de recul
Gyrophare
<b>Transmission et freins</b>
Coupure de la transmission par la pédale de frein
Boîte de vitesses à contrôleur électronique, fonction d'autodiagnostic et connexion informatique de réglage rapide
Sélecteur de mode de passage des rapports (Manuel / Auto 1 à 4 / Auto 2 à 4, avec rétrogradage forcé)
Dispositif de sécurité au démarrage
Différentiels à glissement limité dans les ponts avant et arrière
Double circuit de freinage avec accumulateurs
Pneumatiques : 20.5 R25 (L2)
Double pédale de frein de service
Frein de stationnement agissant sur l'arbre de transmission, appliqué par ressort et libéré hydrauliquement
<b>Cabine</b>
Protection ROPS (SAE J 394, SAE 1040, ISO 3471)
Protection FOPS (SAE J 231, ISO 3449)
Climatisation à régulation automatique
Double filtration de l'air de ventilation
Siège à suspension pneumatique avec ceinture de sécurité
Colonne de direction réglable (hauteur et inclinaison)
Tapis de sol
Vitres teintées
Vitre gauche coulissante
Essuie-glaces et lave-glaces pare-brise et vitre arrière
Pare-soleil
Plafonnier
Rétroviseurs intérieurs. Rétroviseurs extérieurs chauffants.
Affichage permanent des données opérationnelles (cadrons, jauges et témoins)
Avertisseur sonore
Allume-cigare et prise électrique 12 V
Porte-gobelet
Nombreux compartiments de rangement
Antenne aileron
Haut-parleurs et prises autoradio / lecteurs

## \* Équipement en option

<b>Moteur</b>
Réchauffeur de carburant
<b>Pneumatiques</b>
L3, L4, L5, plusieurs marques
<b>Système hydraulique et système de levage</b>
Trois mini-leviers servocommandés avec contacteur AV/PM/AR
2 <sup>ème</sup> circuit hydraulique auxiliaire
<b>Système électrique</b>
Feux de travail supplémentaires
Pompe de remplissage de carburant
<b>Cabine</b>
Système vidéo avec écran couleur LCD et caméra O Lux
Autoradio / CD / MP3
Contacteur de réchauffeur de carburant
<b>Équipement extérieur</b>
Garde-boue enveloppants avec bords en caoutchouc
Contrepoids additionnel
Différentiel à blocage hydraulique dans le pont avant
Bras de levage à grande hauteur
Groupe de travail à cinématique parallèle (spéciale accessoires)
Graissage automatique centralisé
Bavettes



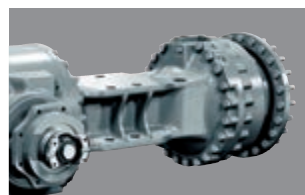
**Bras de levage à grande hauteur**  
Plus de portée de déversement et plus de hauteur au pivot de godet



**Groupe de travail à cinématique parallèle (spéciale accessoires)**  
La cinématique parallèle assure un angle d'inclinaison constant sur toute l'étendue de l'arc de levage ainsi qu'une force de rappel supérieure à hauteur max.



**Mini-leviers servocommandés**  
Trois leviers pour commander les bras de levage, le godet et le circuit hydraulique auxiliaire. Contacteurs pour AV/PM/AR, rétrogradage forcé, retour en position d'attaque, arrêt automatique des bras de levage et mode de flottement.



**Blocage de différentiel hydraulique**  
Blocage de différentiel automatique (selon le couple de transmission capté) ou commandé par l'opérateur



**Pneus pour usage extrême**  
Pour que votre machine reste performante dans les conditions les plus difficiles.

Certains équipements en option peuvent être inclus dans l'équipement standard sur certains marchés ou ne pas être disponibles sur d'autres. Veuillez contacter votre concessionnaire DOOSAN pour obtenir de plus amples informations sur la disponibilité des options ou adapter votre machine à une application particulière.

# Doosan Infracore

## La force de l'évolution



Equipements de construction

Machines-outils

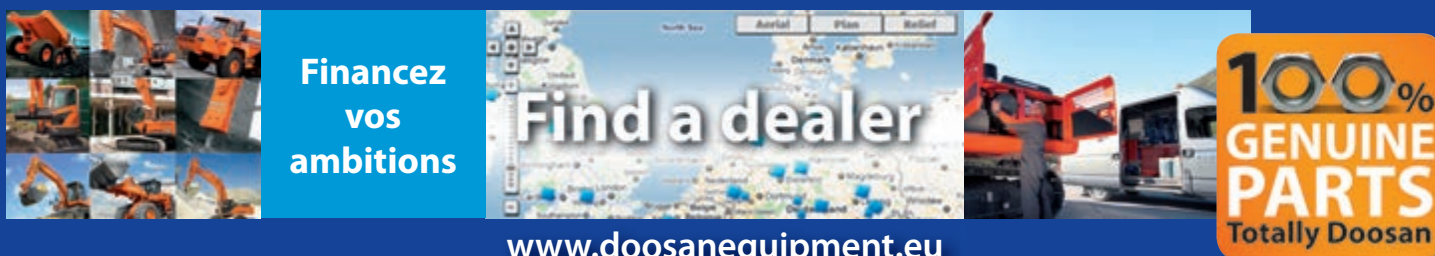
Moteurs

Doosan est animé depuis toujours par la volonté d'innover et de relever des défis. Notre entreprise, qui a débuté en 1896 avec un petit magasin à Séoul, a acquis depuis une dimension internationale. Aujourd'hui, nous sommes engagés dans le secteur du soutien aux infrastructures (Infrastructure Support Business), qui regroupe les installations industrielles, les machines-outils, les matériels lourds et les engins de chantier. La marque Doosan est également présente dans plusieurs autres secteurs d'activité.

Nous vous invitons à découvrir plus en détail le nouveau monde que Doosan est en train de construire en vous rendant sur notre site : [www.doosaninfracore.com](http://www.doosaninfracore.com) et [www.doosanequipment.eu](http://www.doosanequipment.eu)

## Doosan Infracore Construction Equipment

### Votre partenaire de confiance



[www.doosanequipment.eu](http://www.doosanequipment.eu)

### Un financement adapté

Doosan Infracore Financial Services (DI FS) est spécialisé dans la création de solutions financières capables de répondre aux besoins les plus divers. Contactez votre concessionnaire pour de plus amples informations.

### Toujours un concessionnaire près de chez vous

Notre vaste réseau de concessionnaires dispose de la compétence et de l'expérience qu'il faut pour prendre le plus grand soin de nos clients Doosan. Où que vous soyez, vous obtiendrez toujours la qualité de service que vous êtes en droit d'attendre et à laquelle vous pouvez vous fier.

### Pièces détachées et Service Après-Vente

- Assistance complète pièces détachées et service après-vente pour tous les produits Doosan
- Pièces d'origine de la plus haute qualité
- Service après-vente sur le terrain assuré par un personnel nombreux, composé de professionnels spécialisés, formés en usine

Les caractéristiques peuvent être modifiées sans préavis. Les produits Doosan présentés en illustration ne sont pas toujours des modèles standard.



[www.doosanequipment.eu](http://www.doosanequipment.eu)