



Séchage | DRYPOINT® RA

Un système de séchage frigorifique éprouvé, utilisé partout : DRYPOINT® RA

Le sécheur frigorifique DRYPOINT® RA est la solution standard pour les applications présentant des conditions d'utilisation stables et des points de rosée sous pression constants de +3 °C. Grâce à la grande diversité des modèles, nous sommes en mesure de vous proposer la solution la mieux adaptée à vos besoins. Chacune se caractérise par un séchage fiable, une perte minimale d'air comprimé ainsi qu'une consommation énergétique réduite, quel que soit le taux de charge. En plus d'une fonctionnalité maximale, la construction éprouvée du DRYPOINT® RA permet également un fonctionnement fiable, sûr et économique.

DRYPOINT® RA 20-960

- › Commande et surveillance du BEKOMAT® intégré via la commande système
- › Contact d'alarme sans potentiel pour la transmission des messages d'alarme

DRYPOINT® RA 1080-13200

- › Commande et surveillance du BEKOMAT® intégré via la commande système
- › Utilisation de compresseurs Scroll, ne générant que très peu de vibrations et à haute efficacité énergétique
- › Contact d'alarme sans potentiel pour la transmission des messages d'alarme
- › Interface RS485 offrant des possibilités de contrôle et de surveillance externes
- › Enregistrement des situations/messages d'alarme

› Axé sur l'application

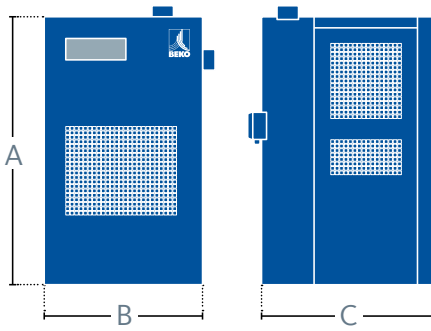
- › Pour des débits de 20 à 13 200 m³/h
- › Séchage performant grâce à une combinaison d'échangeurs de chaleur en aluminium hautement efficace
- › Point de rosée sous pression stable de +3 °C, obtenu grâce à l'utilisation d'une vanne bypass dédiée aux gaz chauds avec équilibrage externe de la pression et à la mise en œuvre d'un ventilateur commandé en fonction de la pression
- › Protection optimale du circuit frigorifique grâce à des pressostats Basse Pression et Haute Pression (de série à partir du modèle RA 490)

› Options intégrées de série

- › Équipé de série du BEKOMAT®
- › Commande système centrale pour le contrôle du fonctionnement du sécheur et la surveillance du BEKOMAT® intégré

› Écologique et facile d'entretien

- › Utilisation d'un fluide frigorigène écologique et n'ayant aucun impact sur la couche d'ozone avec un PRG (potentiel de réchauffement global) particulièrement bas
- › Maintenance économique et rapide



Conditions d'utilisation	
Température d'entrée max. de l'air comprimé	+70 °C
Pression de service min. / max. RA 20 – RA 70	4 ... 16 bar
Pression de service min. / max. RA 110 – RA 13200	4 ... 14 bar
Température ambiante min./max.	+2 ... +50 °C
Fluide frigorigène RA20 - RA135	R134.a
Fluide frigorigène RA190 - RA 13200	R407C

Conditions de référence selon DIN/ISO 7183	
Fluide	Air comprimé
Débit d'air en m ³ /h à +20 °C,	1 bar [abs]
Pression de service (p ₁)	7 bar
Température d'entrée de l'air comprimé (t ₁)	+35 °C
Température de l'air de refroidissement (t ₂)	+25 °C
Humidité à l'entrée :	Air saturé en humidité
Point de rosée sous pression (PRSP) (t _{prp})	+3 °C

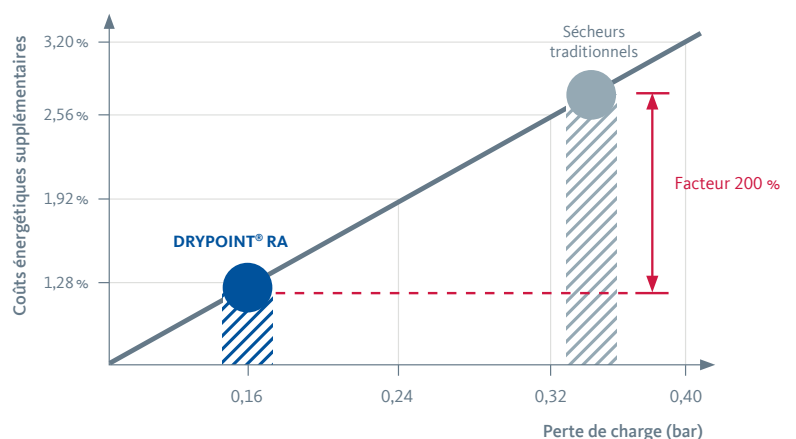
Alimentation électrique (Autres tensions d'alimentation, sur demande)	
RA 20 – RA 110 avec commande DMC 18	230 V, 50... 60 Hz, monophasé
RA 135 – RA 960 avec commande DMC 18	230 V, 50 Hz, monophasé
RA 1080 – RA 13200 avec commande DMC 24	400 V, 50 Hz, triphasé

DRYPOINT® RA	20 / AC	35 / AC	50 / AC	70 / AC	110 / AC	135 / AC	190 / AC
Débit d'air (m ³ /h) à +3 °C	21	33	51	72	108	138	186
Consommation (kW)	0,16	0,18	0,22	0,23	0,31	0,46	0,69
Perte de charge (Δp bar)	0,02	0,03	0,08	0,11	0,13	0,17	0,15
Raccord air (ø en pouces)	G 1/2 BSP-F	G 1/2 BSP-F	G 1/2 BSP-F	G 1/2 BSP-F	G 1 BSP-F	G 1 BSP-F	G 1 1/4 BSP-F
Dimensions							
A (en mm)	740	740	740	740	740	740	825
B (en mm)	345	345	345	345	345	345	485
C (en mm)	420	420	420	420	420	420	455
Poids (kg)	28	29	31	34	36	37	46
Référence	4017119	4017120	4017121	4017122	4017123	4017124	4017125

DRYPOINT® RA	240 / AC	330 / AC	370 / AC	490 / AC	630 / AC	750 / AC	870 / AC	960 / AC
Débit d'air (m ³ /h) à +3 °C	240	330	372	486	630	750	870	960
Consommation (kW)	0,75	0,70	0,84	0,98	1,10	1,45	1,52	1,73
Perte de charge (Δp bar)	0,19	0,15	0,18	0,09	0,13	0,07	0,13	0,15
Raccord air (ø en pouces)	G 1 1/4 BSP-F	G 1 1/2 BSP-F	G 1 1/2 BSP-F	G 2 BSP-F	G 2 BSP-F	G 2 1/2 BSP-F	G 2 1/2 BSP-F	G 2 1/2 BSP-F
Dimensions								
A (en mm)	825	885	885	975	975	1105	1105	1105
B (en mm)	485	555	555	555	555	665	665	665
C (en mm)	455	580	580	625	625	725	725	725
Poids (kg)	50	55	63	92	94	141	150	161
Référence	4017126	4017127	4016270	4017128	4017129	4017130	4017131	4017132

Une efficacité convaincante, avec une perte de charge minimale

Une perte de charge importante dans le sécheur frigorifique doit être compensée par une élévation de la puissance du compresseur, ce qui entraîne une augmentation de la consommation d'énergie. Conséquences : une consommation d'énergie superflue et des coûts d'exploitation nettement plus élevés. Avec les sécheurs frigorifiques DRYPOINT® RA, la perte de charge a donc été réduite à un minimum absolu. Ce résultat a été obtenu grâce à l'échangeur de chaleur optimisé, à un demister pour une rétention sûre et à des composants bien dimensionnés assurant une perte de charge minimale de 0,16 bar en moyenne – en fonctionnement à pleine charge.



DRYPOINT® RA	1080 / AC	1300 / AC	1490 / AC	1800 / AC	2200 / AC	2400 / AC	3000 / AC	3600 / AC
Débit d'air (m³/h) à +3 °C	1080	1260	1500	1800	2208	2400	3000	3600
Consommation (kW)	2,10	2,55	2,85	3,10	3,50	4,30	4,80	5,60
Perte de charge (Δp bar)	0,17	0,21	0,13	0,19	0,26	0,21	0,14	0,20
Raccord air (ø)	DN80 – PN16	DN80 – PN16	DN80 – PN16	DN80 – PN16	DN80 – PN16	DN100 – PN16	DN100 – PN16	DN100 – PN16
Dimensions								
A (en mm)	1465	1465	1465	1465	1465	1750	1750	1750
B (en mm)	790	790	790	790	790	1135	1135	1135
C (en mm)	1000	1000	1000	1000	1000	1205	1205	1205
Poids (kg)	240	242	275	276	311	463	538	540
Référence	4017140	4017141	4016271	4017142	4017143	4017144	4017145	4017146

DRYPOINT® RA	4400 / AC	5400 / AC	6600 / AC	7200 / AC	8800 / AC	10800 / AC	13200 / AC
Débit d'air (m³/h) à +3 °C	4416	5400	6624	7200	8832	10800	13248
Consommation (kW)	6,40	8,40	10,80	11,30	16,80	18,6	21,6
Perte de charge (Δp bar)	0,26	0,20	0,26	0,20	0,26	0,22	0,26
Raccord air (ø)	DN100 – PN16	DN150 – PN16	DN150 – PN 16	DN200 – PN16	DN200 – PN16	DN200 – PN16	DN200 – PN16
Dimensions							
A (en mm)	1750	1810	1810	1870	1870	2192	2192
B (en mm)	1135	1300	1300	1400	1400	1450	1450
C (en mm)	1205	1750	1750	2200	2200	2250	2250
Poids (kg)	612	830	940	1055	1200	1450	1650
Référence	4017147	4017148	4017149	4017150	4017151	4029845	4029846

Tous les modèles sont équipés en standard du purgeur de condensats BEKOMAT®. | Option : Sans huile; revêtement anticorrosion TAC
 Pour protéger le sécheur, il est recommandé d'installer avant l'entrée du sécheur, un filtre universel CLEARPOINT® de 5 µm (G) ou plus fin.

Facteurs de correction

Pression de service (bar)	4	5	6	7	8	10	12	14
Facteur de correction	0,77	0,86	0,93	1,00	1,05	1,14	1,21	1,27

Température d'entrée de l'air comprimé (°C)	25	30	35	40	45	50	55	60	65	70
RA 20 – RA 960	1,27	1,21	1,00	0,84	0,70	0,57	0,48	0,42	Sur demande	
RA 1080 – RA 13200	1,26	1,20	1,00	0,81	0,68	0,57	0,46	0,38	Sur demande	

Température ambiante (°C)	25	30	35	40	45	50
RA 20 – RA 960	1,00	0,96	0,91	0,85	0,76	0,64
RA 1080 – RA 13200	1,00	0,95	0,93	0,85	0,73	0,58

Exemple : Débit nominal à l'état dépressurisé : 2500 m³/h par rapport aux conditions d'exploitation suivantes :		
Pression de service	10 bar, g	Facteur de correction 1 = 1,14
Température d'entrée de l'air comprimé	+40 °C	Facteur de correction 2 = 0,81
Température ambiante	+30 °C	Facteur de correction 3 = 0,95

Débit minimal = débit nominal / (F1*F2*F3) => 2500 m³/h / (1,14*0,81*0,95) = 2850 m³/h Sécheur sélectionné RA 3000 avec 3000 m³/h

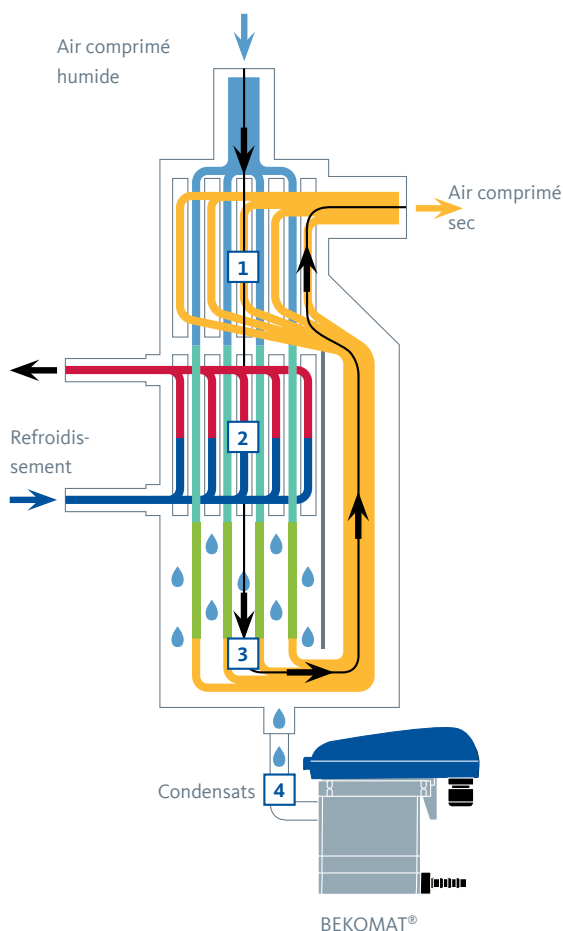
Principe de fonctionnement du DRYPOINT® RA

Au sein du DRYPOINT® RA, le séchage de l'air comprimé s'effectue par un échange de chaleur optimal à contre-courant (Counter-Flow) sur l'intégralité du tronçon, l'air circule par un déplacement constant orienté du haut vers le bas, sans aucune déviation défavorable.

Cet échangeur de chaleur à contre-courant, bien dimensionné et composé entre autres d'un échangeur de chaleur air/air et d'un échangeur air/fluide frigorigène, refroidit l'air comprimé jusqu'à une température de +3 °C ; la taille de l'échangeur de chaleur permet non seulement d'obtenir un refroidissement particulièrement efficace, mais aussi d'abaisser la résistance à la circulation de l'air comprimé à un minimum absolu.

L'air comprimé chaud et saturé en humidité est soumis à un refroidissement préliminaire à l'entrée du sécheur frigorifique, au sein de l'échangeur de chaleur air/air (1). De ce fait, l'énergie frigorifique requise au sein de l'échangeur de chaleur air/fluide frigorigène (2) est réduite et le système gagne en efficacité énergétique. La gravité favorise la formation de gouttelettes plus importantes et permet ainsi d'atteindre une séparation proche de 99 %. Au sein du collecteur de condensat de grandes dimensions, doté en aval d'un large conduit de renvoi d'air, la vitesse de circulation est fortement abaissée. Ainsi, tout risque de réentraînement des gouttelettes séparées (3) est écarté, en toute fiabilité.

Le condensat formé est évacué du sécheur frigorifique DRYPOINT® RA, sans aucune perte d'air comprimé, par le purgeur de condensats à régulation de niveau électronique BEKOMAT®. Il peut ensuite être traité en toute fiabilité par un système de traitement (4) comme le séparateur huile-eau ÖWAMAT® ou l'unité de fractionnement d'émulsions BEKOSPLIT®. Avant de quitter le DRYPOINT® RA, l'air comprimé séché et refroidi, est à nouveau réchauffé au sein de l'échangeur de chaleur air/air. Durant cette phase, l'humidité relative de l'air est considérablement abaissée et environ 60 % de l'énergie frigorifique utilisée sont récupérés (1).



Des questions concernant le traitement de vos condensats d'air comprimé ?

Contactez-nous, nous sommes toujours à votre écoute. Nous serions ravis de vous accompagner dans la réalisation de vos projets neufs ou dans l'optimisation de votre installation d'air

comprimé existante et de vous présenter nos produits dédiés au traitement des condensats, à la filtration, au séchage, à l'instrumentation et à la technique des processus ainsi que notre large éventail de prestations de service.

Retrouvez-nous sur



BEKO TECHNOLOGIES SARL

Zone Industrielle

1 rue des Frères Rémy – BP 10816

F-57208 Sarreguemines Cedex

Tél. +33 (0) 387 28 38 00

E-Mail: info@beko-technologies.fr

Site Web: www.beko-technologies.fr

