

Série HSBM - Plieuses manuelles type lourd. Conçues pour un usage professionnel.

Des arguments convaincants en qualité, performances et prix

- Machines lourdes, spécialement conçues pour un usage professionnel
- Grande simplicité d'utilisation
- Bâti et châssis en acier soudé haute qualité
- Maniement manuel des tabliers, exécution rapide et aisée
- Réglage manuel simple de l'angle de pliage au moyen d'une butée avec échelle, pour une excellente répétabilité d'usinage
- Très peu de maintenance
- Epaisseur de tôle réglable
- **Fabrication Européenne**

Type S

- Avec tablier supérieur segmenté

Type H

- Tablier supérieur équipé de segments hauts
- Segments pied de biche

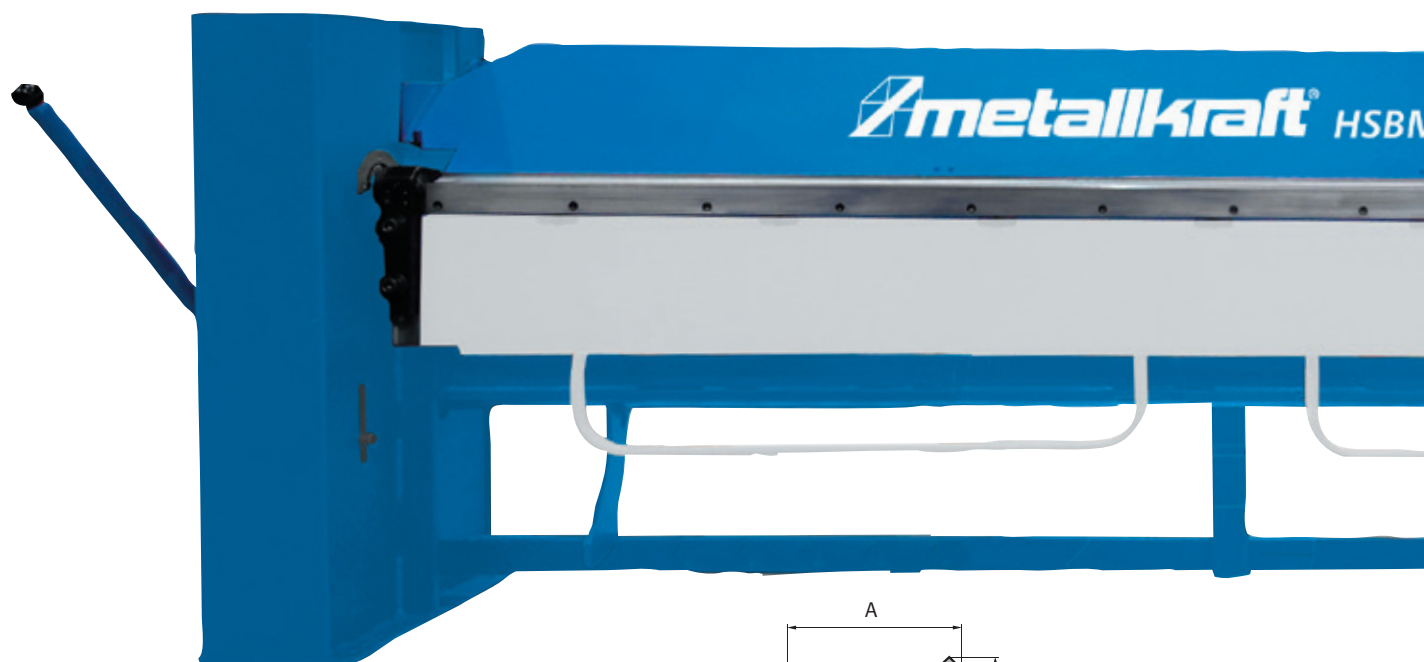
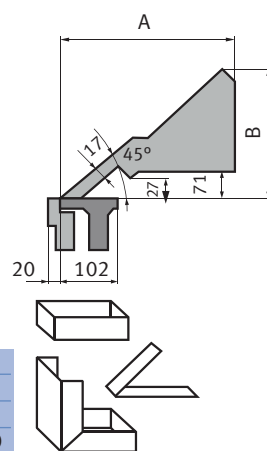


Fig.: HSBM 3020-12

Ces machines nécessitent impérativement une mise à niveau avant première utilisation



Dimensions tabliers modèle HSBM-S

L	A	B
1500	360	335
2000	360	335
2500	370	340
3000	370	340

Largeur du tablier inférieur 20 mm

Modèle	Répartition des segments HSBM S/HSBM SH
HSBM 1520-20 S/SH	25-30-35-40-45-50-75-100-150-220-250-500
HSBM 2020-20 S/SH	25-30-35-40-45-50-75-100-150-200-200-270-400-400
HSBM 2520-16 S/SH	25-30-35-40-45-50-75-100-150-200-200-270-400-400-500
HSBM 3020-12 S/SH	25-30-35-40-45-50-75-100-150-200-200-270-400-400-500-500

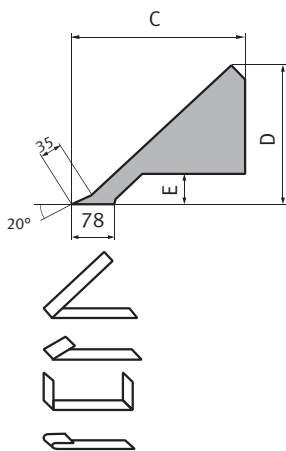
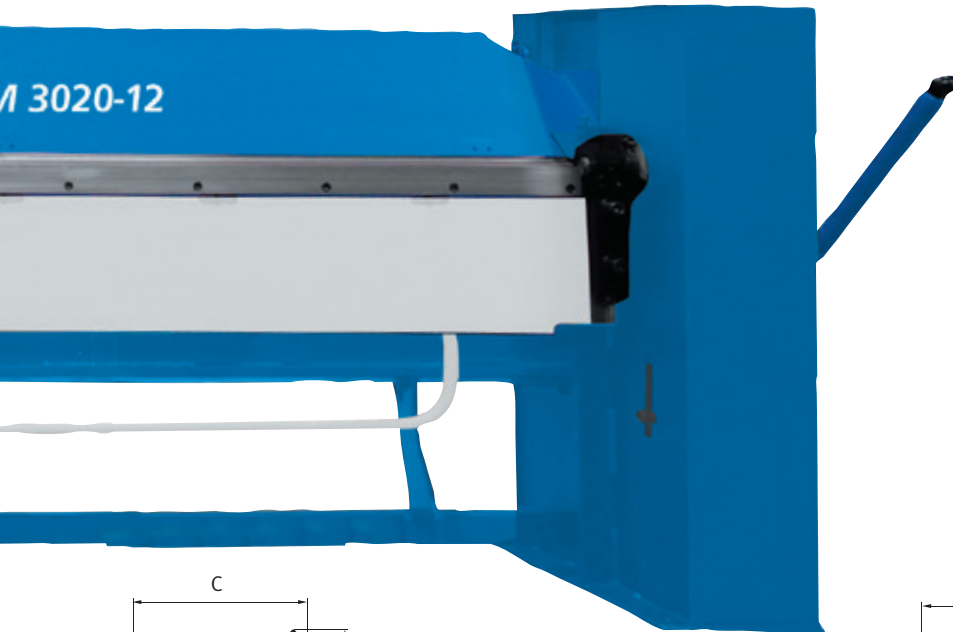
Modèle	Largeur de travail max.	Epaisseur max.*	Ouverture de entre tablier max.	Angle de pliage max.	Poids net (brut)	Dimensions L x l x h en mm	Code Art.	€ hors TVA
HSBM 1520-20	1520 mm	2.0 mm	140 mm	135°	850 kg (950 kg)	2680 x 560 x 1255	377 9001	1
HSBM 2020-20	2020 mm	2.0 mm	140 mm	135°	1130 kg (1280 kg)	2695 x 560 x 1255	377 9002	1
HSBM 2520-16	2520 mm	1.6 mm	140 mm	135°	1320 kg (1420 kg)	3195 x 560 x 1255	377 9003	1
HSBM 3020-12	3020 mm	1.2 mm	140 mm	135°	1900 kg (2000 kg)	3695 x 560 x 1255	377 9004	1
HSBM 1520-20 S	1520 mm	2.0 mm	140 mm	135°	850 kg (950 kg)	2680 x 560 x 1255	377 9010	1
HSBM 2020-20 S	2020 mm	2.0 mm	140 mm	135°	1080 kg (1180 kg)	2695 x 560 x 1255	377 9011	1
HSBM 2520-16 S	2520 mm	1.6 mm	140 mm	135°	1320 kg (1420 kg)	3195 x 560 x 1255	377 9012	1
HSBM 3020-12 S	3020 mm	1.2 mm	140 mm	135°	1900 kg (2000 kg)	3695 x 560 x 1255	377 9013	1
HSBM 1520-20 SH	1520 mm	2.0 mm	140 mm	93°	850 kg (950 kg)	2680 x 560 x 1255	377 9020	1
HSBM 2020-20 SH	2020 mm	2.0 mm	140 mm	93°	1080 kg (1180 kg)	2695 x 560 x 1255	377 9021	1
HSBM 2520-16 SH	2520 mm	1.6 mm	140 mm	93°	1320 kg (1420 kg)	3195 x 560 x 1255	377 9022	1
HSBM 3020-12 SH	3020 mm	1.2 mm	140 mm	93°	1900 kg (2000 kg)	3695 x 560 x 1255	377 9023	1

* Valeurs indicatives pour des tôles résistant à une traction de 400 N/mm². En fonction des matières, il convient d'appliquer un coefficient minoré ou majoré. Exemple facteur 0.75 pour l'acier inoxydable, facteur 1.2 pour l'aluminium. Pour le pliage de l'acier inoxydable des segments en acier trempé sont nécessaires : nous consulter.

OPTistart®
 Vous rend opérationnel

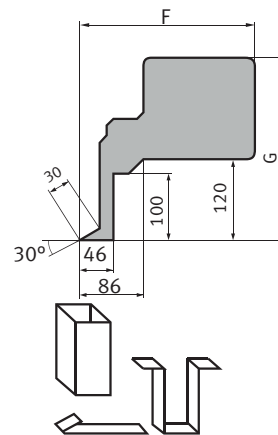
- Installation
- Mise en service
- Prise en main

**Fortement
recommandé**
Nous consulter

**Fabrication
Européenne**
**Besoin d'autres capacités de pliage ?
Nous consulter**

**Dimensions tabliers
modèle HSBM**

L	C	D	E
1500	340	305	49
2000	340	305	49
2500	345	310	49
3000	345	310	49

Largeur du tablier inférieur 20 mm


**Dimensions tabliers
modèle HSBM SH**

L	F	G
1500	290	320
2000	290	320
2500	310	340
3000	310	340

Largeur du tablier inférieur 20 mm



- Ajustage manuel de l'angle de pliage facile grâce à une échelle graduée précise



- Butée arrière avec volant et système de mesure



- Cisaille rotative pour tôle jusqu'à 0.8 mm

Accessoires HSBM 1520-20/S/SH
Code Art.

Butée arrière 100 - 1000 mm, avec deux bras, rainures en T et cames basculantes	379 7000
Butée arrière 75 - 760 mm, avec volant, appareil de mesure et barre d'arrêt	379 7010
Butée arrière 6 - 760 mm, avec volant, appareil de mesure et doigts d'arrêt (uniquement à la commande de la machine)	379 7020
Cisaille rotative pour tôle d'acier jusqu'à 0.8 mm	379 7030

Accessoires HSBM 2520-16/S/SH
Code Art.

Butée arrière 100 - 1000 mm, avec deux bras, rainures en T et cames basculantes	379 7002
Butée arrière 75 - 760 mm, avec volant, appareil de mesure et barre d'arrêt	379 7012
Butée arrière 6 - 760 mm, avec volant, appareil de mesure et doigts d'arrêt (uniquement à la commande de la machine)	379 7022
Cisaille rotative pour tôle d'acier jusqu'à 0.8 mm	379 7032

Accessoires HSBM 2020-20/S/SH
Code Art.

Butée arrière 100 - 1000 mm, avec deux bras, rainures en T et cames basculantes	379 7001
Butée arrière 75 - 760 mm, avec volant, appareil de mesure et barre d'arrêt	379 7011
Butée arrière 6 - 760 mm, avec volant, appareil de mesure et doigts d'arrêt (uniquement à la commande de la machine)	379 7021
Cisaille rotative pour tôle d'acier jusqu'à 0.8 mm	379 7031

Accessoires HSBM 3020-12/S/SH
Code Art.

Butée arrière 100 - 1000 mm, avec deux bras, rainures en T et cames basculantes	379 7003
Butée arrière 75 - 760 mm, avec volant, appareil de mesure et barre d'arrêt	379 7013
Butée arrière 6 - 760 mm, avec volant, appareil de mesure et doigts d'arrêt (uniquement à la commande de la machine)	379 7023
Cisaille rotative pour tôle d'acier jusqu'à 0.8 mm	379 7033

Segments trempés sur demande (à la commande usine)