

Ref. APMXXLL

# MILAN XXL LED

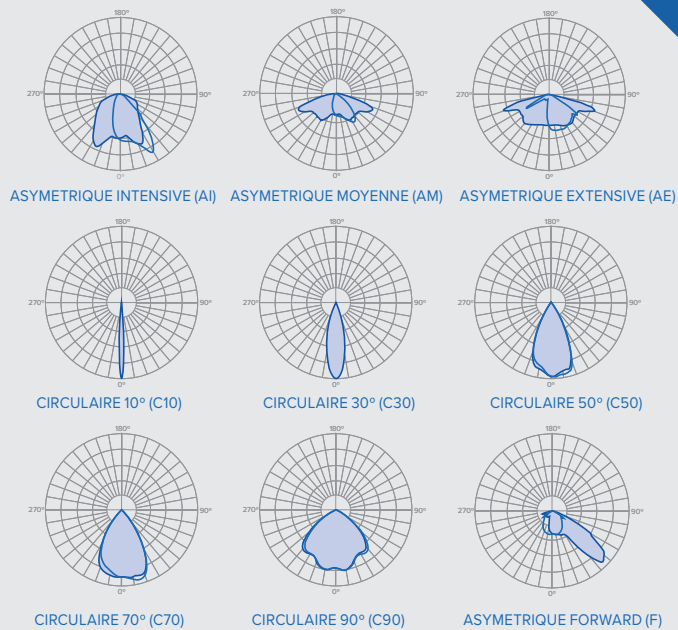
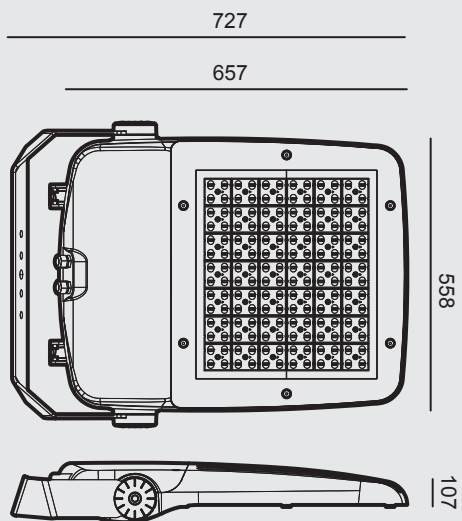

**NOVATILUX**  
LED TECHNOLOGY BY NOVATILU
RAL  
9022

## CARACTERISTIQUES

<b>Corps:</b>	Fonte d'aluminium coulée sous pression. Verre trempé de 4 mm. Partie module LED et driver dans de compartiments séparés.
<b>Visserie:</b>	Visserie en acier inoxydable.
<b>Bloc optique:</b>	Module NOVATILUX en 1 format (168 LED). Consulter les températures de couleur et distributions lumineuses.
<b>Équipement électronique:</b>	Driver réglable à courant constant. Intégré à l'intérieur du luminaire et pré-câblé sur une plaque en acier galvanisé. Classe II. Protecteur de surtensions de 20 kA.
<b>Régulation:</b>	Réglage compatible avec : PWM - 0-10 V - R réglable.
<b>Réduction de flux:</b>	Options de réduction de flux : Double niveau avec ligne de commande ou temporisateur programmable. Multi-niveau avec temporisateur re-programmable. Télégestion.
<b>Source de lumière:</b>	LED : 460 W.
<b>Finition:</b>	Revêtement en peinture poudre polyester par pulvérisation électrostatique sublimé par cuisson. Résistant à la corrosion. Couleur RAL 9022.
<b>Hauteur de montage:</b>	6 - 20 m.
<b>Fixation:</b>	Fixation par lira d'acier peint.
<b>Orientable:</b>	Luminaire orientable de -90° à 90° de inclinaison.

## DETAILS





## TABLEAU TECHNIQUE

EFFICACITE NOMINALE 172lm/W

REF.		ULOR	P (W)	N° LEDS	lm <sub>(REEL)</sub>	EF <sub>(REEL)</sub> [lm/w]	KG	L <sub>90</sub>	T° DE TRAVAIL
APMXLL480	LED	<1%	460W	168	56640	118	21	>109000h.	de -30 à +50°C

NOVATILU LIGHT se réserve le droit de modifier sans préavis les informations contenues dans le présent document.

CONTACTEZ-NOUS  
T +34 961 401 000  
INFO@NOVATILU.COM

WEB  
NOVATILU.COM

**NOVATILU**  
URBAN LANDSCAPE