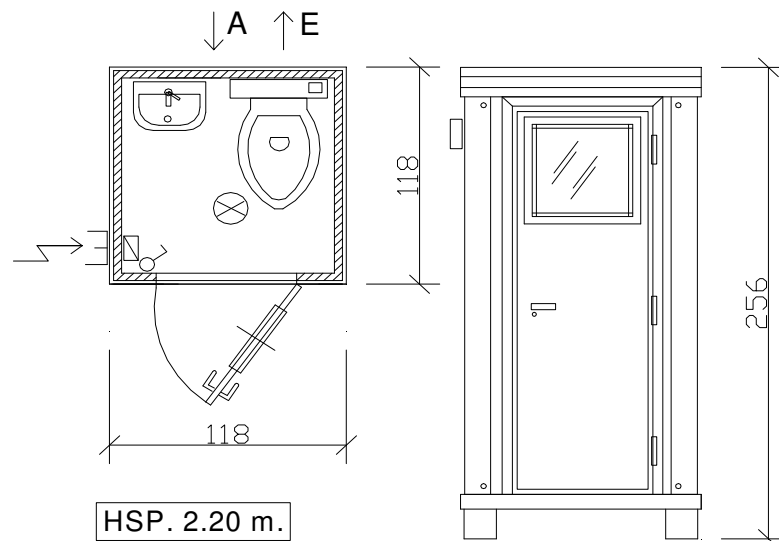




**SANITAIRE S1 NEUF DIM 1,18 x 1,18 M (H ext. 2,56 M ; H int 2,20 M)** selon plan et descriptif ci-dessous :



4 pieds de 16 cm au soubassement

Ossature galvanisée, laquée couleur gris RAL 9002

Profils du toit en tôle zinguée ép. 1,5 mm - H 150 mm

Toiture en panneaux sandwich à mousse rigide de polyuréthane ép. 30 mm

Parois en panneaux sandwich à mousse rigide de polyuréthane ép. 40 mm

Face extérieure des parois laquée couleur gris RAL 9002

Plancher en bois aggloméré hydrofuge ép. 18 mm recouvert d'un sol PVC

Profils du soubassement en tôle zinguée ép. 1,5 mm - H 80 mm

Menuiserie en aluminium laqué blanc RAL 9010 :

\* 1 porte pleine dim. 78 x 220 cm avec vasistas dim. 58 x 58 cm, vitrage moulé

Équipement sanitaire raccordable :

\* 1 lave-mains en pvc dim. 36 cm avec robinet eau froide et miroir

\* 1 WC à l'anglaise en céramique équipé d'un réservoir pvc et porte-papier

\* Arrivée d'eau en paroi et évacuations en une seule sortie en paroi

Installation électrique en 220 V :

\* 1 interrupteur

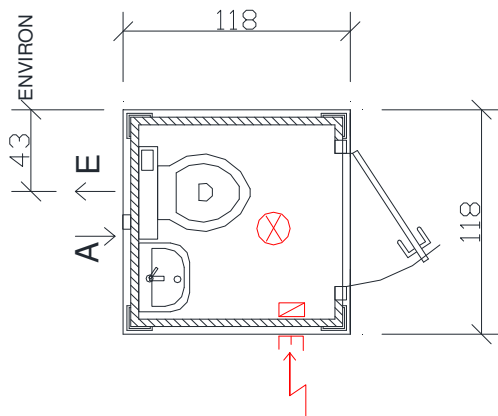
\* 1 plafonnier 60 watt

\* 1 tableau incluant un interdifférentiel et disjoncteur

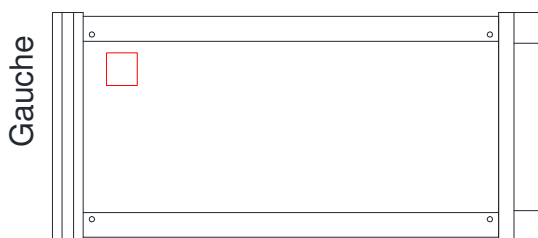
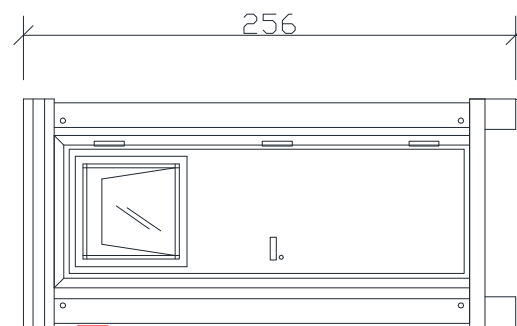
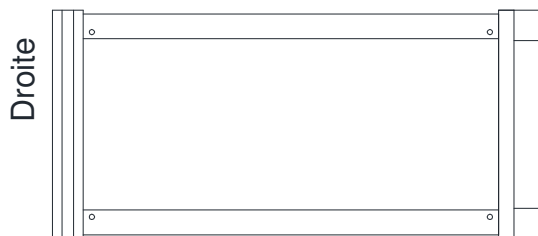
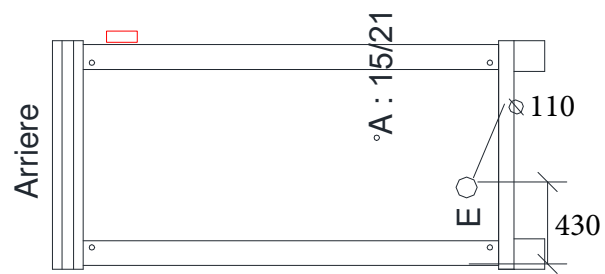
\* 1 boîte extérieure de raccordement

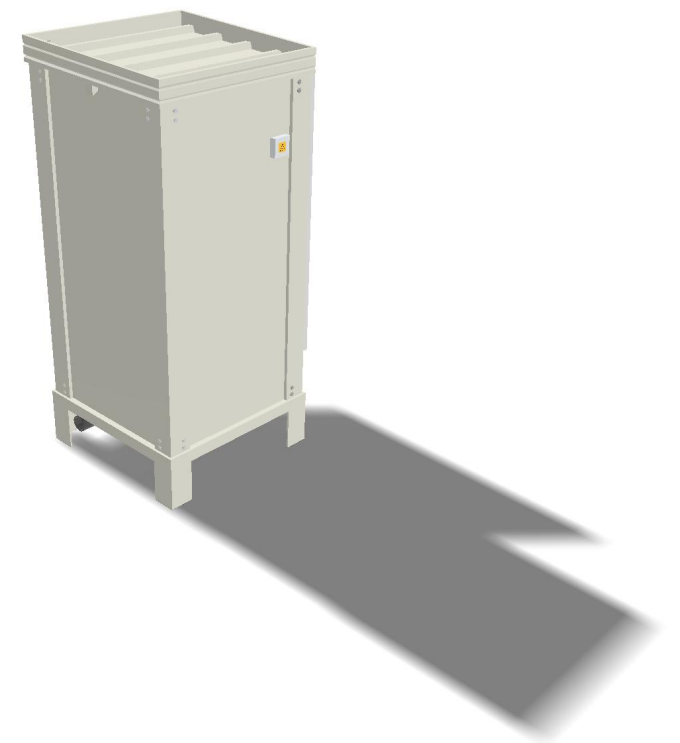
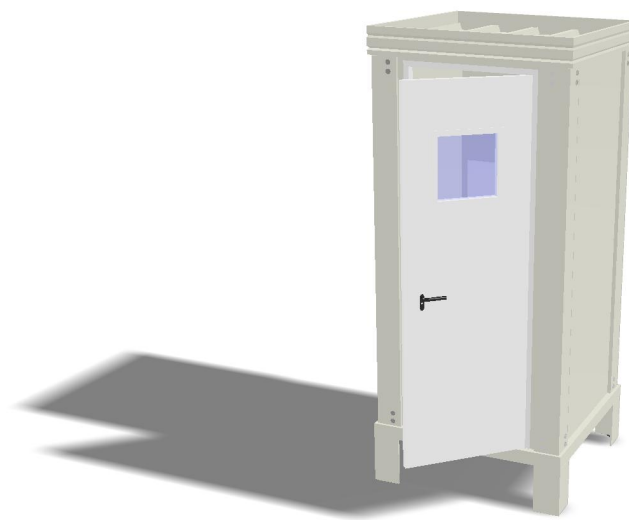
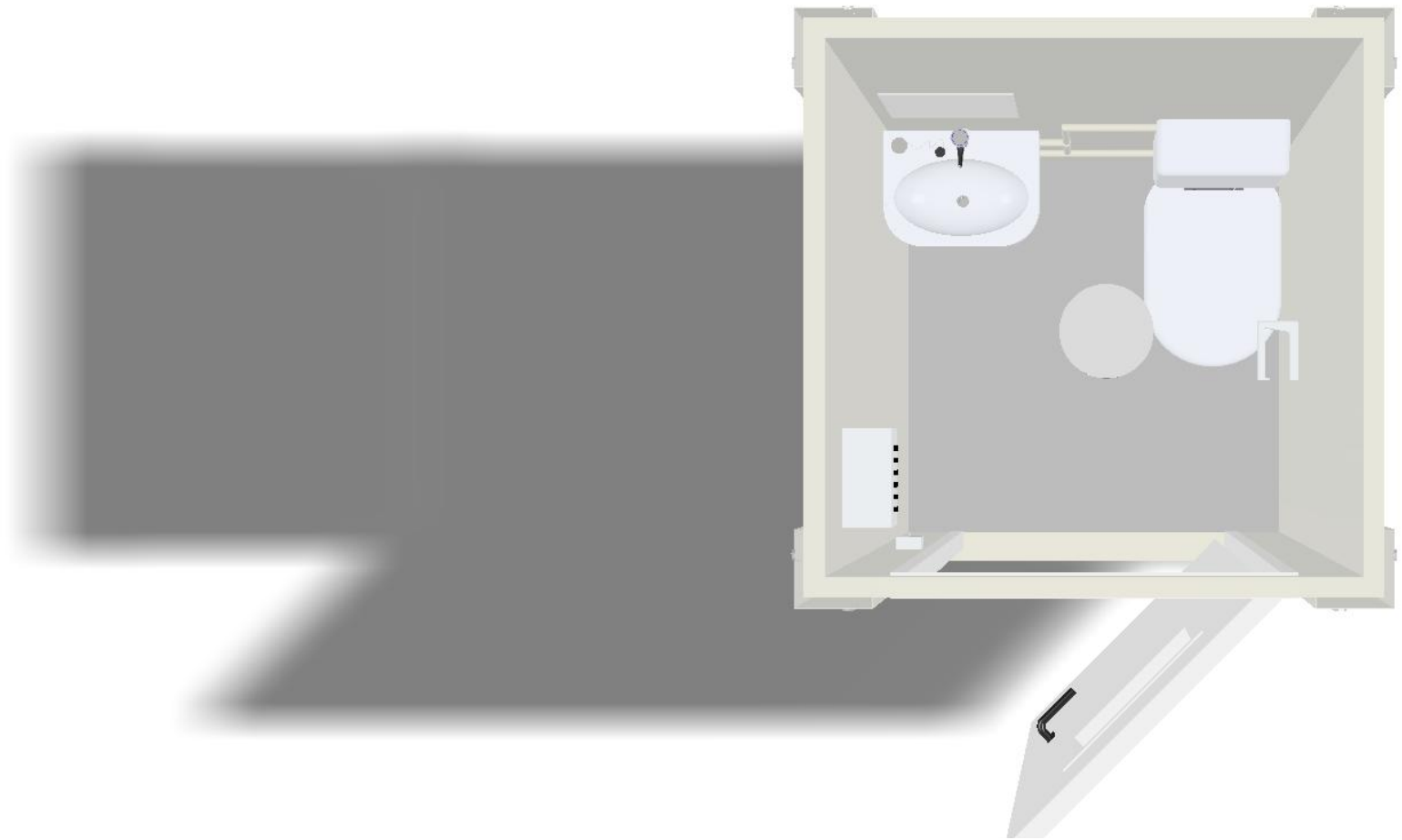
**Poids du module : 230 Kg**

**Tous nos modules sont certifiés CE**



HSP. 2.20 m.





CABINE S/1