

# GSC 700

## Broyeurs Compacts Insonorisées

- Les couteaux sont ajustés à l'extérieur de la machine
- Conception compacte
- Différents types de rotors disponibles
- Logement insonorisées
- Entrée tangentielle agressive



Les lames mobiles et fixes sont pré réglées sur un gabarit dans la machine avant l'installation. Ceci rend l'ajustement aisé à l'intérieur de la machine.



Pour rester dans la même état d'esprit d'une gamme compacte, l'ouverture est motorisée et hydraulique pour atteindre le caisson d'insonorisation.



Afin de minimiser l'espace au sol nécessaire et pour rendre la machine facile à déplacer, les commandes et l'armoire électrique sont intégrés dans l'insonorisation.

### Description Generale

La gamme GSC est conçue avec un caisson insonorisé résultant à un fonctionnement silencieux. Différentes conceptions de rotor sont disponibles dans des largeurs allant de 700 mm à 1400 mm avec un diamètre de 700 mm. La chambre de coupe entièrement soudée en association avec le type de rotor en "V" de type rotor assure la fiabilité de fonctionnement. Bien qu'il offre d'excellentes capacités d'insonorisation, il offre toujours un accès facile et rapide à la chambre de coupe lors d'un changement ou l'entretien du couteau rotor et stator. Le matériau d'isolation de grille acoustique utilisé dans ces machines est basé sur les dernières recherches technologiques.

### Applications

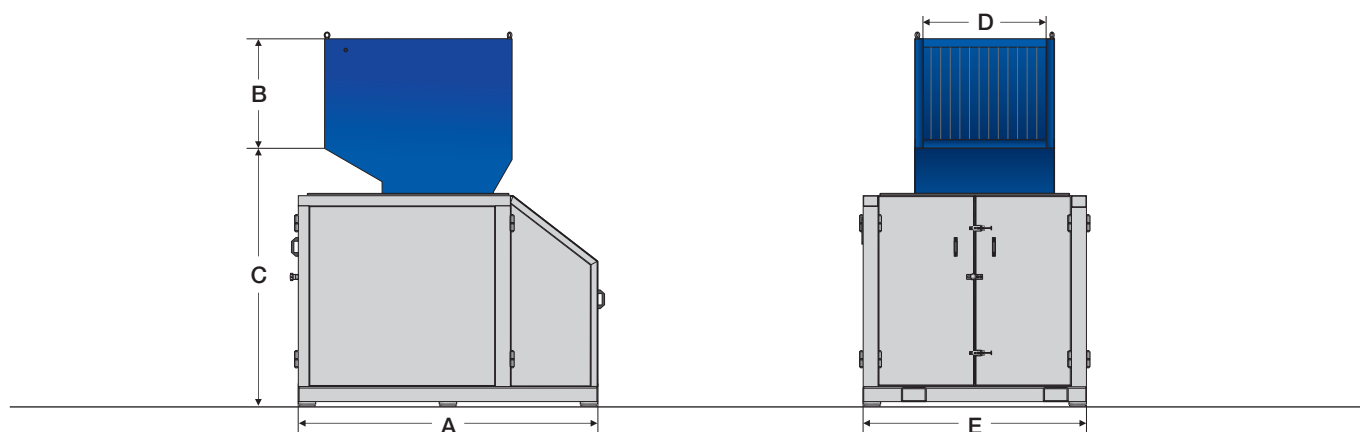
La géométrie de coupe de la série GSC permet de traiter des produits volumineux. La série complète GSC réalise une grande qualité de broyé indépendamment du type de matériau et de sa géométrie, comme les pièces injectées, soufflées, ou encore extrudées telles, les feuilles, les films, etc. La série 700 est principalement utilisée dans les opérations en ligne pour le traitement des rebuts de production. Le faible encombrement et la mobilité font que ces machines sont très faciles à placer dans les process existants.



The Home of Size Reduction

# GSC 700

## Broyeurs Compacts Insonorisées



### Caractéristiques Techniques

#### Modèle

Diamètre rotor (mm)  
Largeur rotor (mm)  
Puissance moteur (kW)  
Lames mobiles (nbr rangées)  
Lames fixes (nbr rangées)  
Grille (perfo)  
Zone de travail effective (mm)  
Poids approx (kg)

#### 700/700

700  
700  
45  
5 ou 7  
2 ou 3  
>6  
720 x 700  
4200

#### 700/1000

700  
1000  
55  
5 ou 7  
2 ou 3  
>6  
720 x 990  
5100

#### 700/1400

700  
1400  
55  
5 ou 7  
2 ou 3  
>6  
720 x 1400  
6200

A (mm)

2260

2260

2260

B (mm)

780

780

780

C (mm)

2240

2240

2240

D (mm)

715

915

1430

E (mm)

1830

2100

2600



Z.I. Le Pradon  
01130 Nantua  
Tél: 04 74 76 72 87  
Fax: 04 74 76 72 88  
mat-technologic.com

Sujet à modification technique

zerma.com

