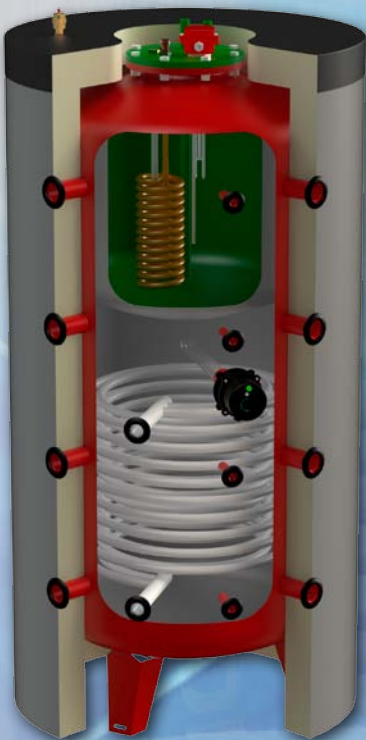


CHAROT



L'eau chaude du futur



RÉSERVOIRS ET CHAUFFE-EAU

TOUTES ÉNERGIES

ACIER THERMO-LAQUÉ • ACIER INOXYDABLE



CHAROT

Avec plus de 80 ans d'expérience, **CHAROT** est le premier constructeur français de réservoirs E.C.S. grande capacité destinés aux applications collectives, industrielles et tertiaires. Cette longue expérience se traduit par notre rigueur dans la

sélection des matériaux et des procédés d'assemblage, ainsi qu'au travers de la qualité de nos produits. CHAROT marque alors sa différence par la qualité, le choix, la performance, la sécurité, les services.

LA QUALITÉ

Made in France : La production de nos équipements est réalisée intégralement sur notre site historique, à Sens.

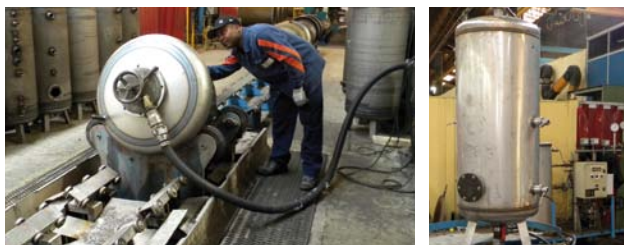
La sélection des meilleurs fournisseurs et la mise en place de partenariats garantissent une constance dans l'approvisionnement et la disponibilité de nos produits en stocks.



Les procédés de soudages utilisés permettent la plus grande fiabilité de nos réservoirs, dont l'épaisseur des tôles est un gage de solidité et de résistance.



De plus, 100% de nos réservoirs sont soumis à des contrôles visuels et d'étanchéité avant leur commercialisation. Nos exigences les plus élevées sont alors en adéquation avec celles de nos clients.



L'entreprise est certifiée ISO 9001. Le label atteste de notre sérieux et de la qualité de notre production, mais démontre avant tout notre volonté d'amélioration continue.

Le label « Agir pour notre avenir » nous a été attribué pour notre implication dans le développement durable.



L'intégralité de notre gamme est déclinée en 2 matériaux :

A.T.L. Acier-Thermo-Laqué

La chaîne d'application A.T.L. **double polymérisation** issue des techniques les plus modernes en matière de revêtement de l'acier offre une parfaite protection contre l'agressivité de l'eau sanitaire quelque soit son T.H. (dureté), son taux de chloration et offre :



- ▶ Un **large coefficient de dilatation** homogène avec l'acier.
- ▶ Une **très grande résistance** en cas de chocs accidentels.
- ▶ Une **surface lisse anti-adhérence** du calcaire ou des dépôts.
- ▶ **L'A.C.S.** (l'attestation de conformité sanitaire).

INOX

Nous proposons les mêmes réservoirs en acier inoxydable 316 L. Cette nuance d'inox est la mieux adaptée à la réalisation de réservoirs E.C.S. et trouve tout son intérêt dans les utilisations plus spécifiques tels que : milieux médicalisés, alimentaires, températures élevées, etc...



La résistance aux agressions chimiques, dues aux produits de traitement présents dans l'eau, est optimisée par le décapage et la passivation en bain de l'ensemble du réservoir, dans un atelier de décapage ultra moderne, répondant aux normes environnementales les plus sévères.



PRÉSENTATION

LE CHOIX

CHAROT propose la plus large variété de systèmes de réchauffage d'Eau Chaude Sanitaire. Notre gamme complète offre un large choix au maître d'ouvrage et une réponse spécifique à toutes les contraintes de conception et d'installation :

- ▶ Stockage/Production
- ▶ Tous types d'énergies :
 - ▶ Electrique
 - ▶ Gaz
 - ▶ Solaire
 - ▶ Mixte
 - ▶ PAC
 - ▶ Thermodynamique
- ▶ Version Acier revêtu (A.T.L.) ou INOX
- ▶ Isolation par jaquette M3, M1 ou M0.
- ▶ Capacité de 200 à 3000 L en standard (selon les versions)
- ▶ Capacités et équipements sur mesure à la demande
- ▶ Deux diamètres proposés dès 1000L (selon les versions)
- ▶ De nombreuses options et accessoires.
- ▶ Offre sur-mesure disponible pour les besoins les plus spécifiques.

LA PERFORMANCE

Les jaquettes qui équipent les ballons d'eau chaude sanitaire ont fait l'objet de mesure des pertes statiques (Qpr) en laboratoire accrédité COFRAC (CETIAT) selon la norme EN 15 332. Les résultats nous donnent les **meilleures valeurs justifiées** du marché au regard de la réglementation RT 2012, garantissant le maintien de la température du volume.

Nos jaquettes ont une épaisseur de 50 ou 100 mm selon le volume et la version du ballon.

Classement au feu par un laboratoire accrédité COFRAC :

- ▶ **ISOL 100** classée au feu **M3**
Mousse polyuréthane souple recouverte d'un film PVC foamé, fermeture par zip.
- ▶ **Thermoflex** classée au feu **M1**
Laine de verre recouverte d'un film PVC souple, fermeture par zip.
- ▶ **Calometal** classée au feu **M0**
Laine minérale recouverte d'une tôle aluminium, fonds et viroles en plusieurs éléments démontables même après raccordement, fermeture par attaches rapides.



ISOL 100 M3



Thermoflex M1



Calométal 100 M0



PERFORMANCES

Volume ballon L	300*	500	750	1000	1000	1500	1500	2000	2000	2500	2500	3000	3000
Diamètre mm	550	650	800	800	900	1000	1100	1100	1250	1250	1400	1250	1400
M3	Cr	0,170	0.032	0.024	0.022	0.022	0.017	0.017	0.012	0.014	0.012	0.012	0.012
	Ua	2.07	0.63	0.79	0.93	0.92	1.03	1.04	1.05	1.12	1.33	1.34	1.43
M1	Cr	0.207	0.066	0.049	0.046	0.045	0.034	0.034	0.024	0.028	0.025	0.025	0.024
	Ua	2.53	1.29	1.60	1.89	1.86	2.10	2.12	2.14	2.30	2.72	2.75	3.05
M0	Cr	0.217	0.087	0.066	0.061	0.059	0.045	0.045	0.031	0.037	0.033	0.033	0.032
	Ua	2.65	1.70	2.13	2.51	2.47	2.80	2.81	2.84	3.05	3.61	3.65	4.05

* 300 L : jaquette épaisseur 50 mm - valeurs issues du calcul, non justifiées.

Valeurs justifiées selon RT 2012, avec stockage à 65 °C – température ambiante 20 °C.

Cr : constante de refroidissement en Wh / j . l . K

Ua : pertes thermiques en W / K

LUTTE ANTI-LÉGIONELLE

La **CONCEPTION ANTI-LEGIONELLE** des réservoirs CHAROT permet de :

- ▶ **Éliminer** les zones où l'eau stagne, se refroidit et où les dépôts s'accumulent.
- ▶ **Éviter** l'accrochage du calcaire et du bio-film.
- ▶ **Assurer** une montée en température quotidienne de tout le volume à 60°C.

- ▶ **Faciliter** l'entretien : buse - trou d'homme - vidange - châsses rapides, etc.
- ▶ **Être adaptée** aux traitements exceptionnels : chocs thermiques ou chimiques.
- ▶ **Être conforme** à la réglementation et aux circulaires de la D.G.S.
- ▶ **Surveiller** l'installation en différents points.

A.C.S.

Le revêtement de nos réservoirs en Acier Thermo Laqué (A.T.L.) bénéficie d'une Attestation de Conformité Sanitaire (A.C.S.) délivrée par le laboratoire I.R.H. Environnement N°-04MATNY041.

Auto recyclage (option)
Assure l'homogénéisation quotidienne de la température à 60°C (Pilotage Pack Control 2)

Arrivée d'eau froide directionnelle ①
Limite les dépôts en permanence
Maintient la stratification hors période de recyclage

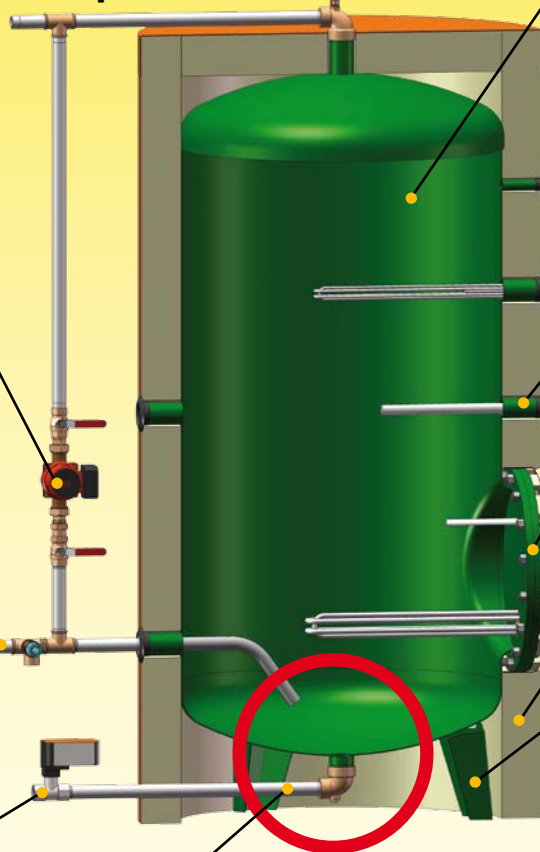
Vidange totale ②
Evacuation des boues.

IMPORTANT

L'association :

① Arrivée eau froide directionnelle + ② Vidange totale : permet vannes ouvertes de réaliser des Chasses Rapides sans Vidange du réservoir. Cette opération peut être automatisée à l'aide d'une électrovanne pilotée par le Pack Control 2

Départ E.C.S.



Réservoir

- ▶ Acier Thermo Laqué.
- ▶ Acier inox.
- ▶ Intérieur lisse sans rugosité ni porosité.
- ▶ Aucune fragilité aux chocs accidentels.

Kit starter (option)

Relance de jour - choc thermique, etc...

Protection cathodique

- ▶ Anode permanente
- ▶ Anode consommable

Buse ou trou d'homme embouti Ø 400

Aucune aspérité intérieure pouvant retenir les dépôts.

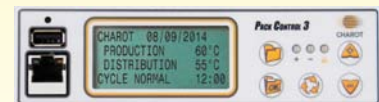
Trou d'homme calorifugé

Isolation jusqu'au sol ou fond calorifugé

Pieds largement surélevés :

Accès aisé à la vidange.

OPTION PACK CONTROL 3



Gestion centralisée de l'E.C.S.

Pilotage et surveillance :

- ▶ Température
- ▶ Relances de jour
- ▶ Chocs thermiques
- ▶ Homogénéisation
- ▶ Mesure de débit
- ▶ Chasses rapides automatisées
- ▶ Télésurveillance
- ▶ Raccordement GTC (protocole Modbus)

TEMPÉRATURES E.C.S. RECOMMANDÉES PAR LA CIRCULAIRE D.G.S. - 22 AVRIL 2002 ET L'ARRÊTÉ DU 30 NOVEMBRE 2005

- ▶ Élévation quotidienne de la température dans tout le ballon $\geq 60^{\circ}\text{C}$.
- ▶ Température sortie ballon $> 55^{\circ}\text{C}$.
- ▶ Température permanente en tout point du réseau $> 50^{\circ}\text{C}$.
- ▶ Température retour de boucle $> 50^{\circ}\text{C}$.
- ▶ Température aux points de puisage $< 50^{\circ}\text{C}$.
- ▶ Température chocs thermiques (exceptionnels et ponctuels) 70°C environ pendant 30 mm sur l'ensemble du réseau jusqu'aux points de puisage.

SOMMAIRE



Modèle	Hélio	+ECO	Prestige	Mixtherm	Combi-Pack
Capacité	13 tailles 300 à 3000 L	12 tailles 500 à 3000 L (suivant version)	12 tailles 500 à 3000 L	5 tailles 200 à 1000 L	3 tailles Prim. 750 à 1500 L E.C.S. 200 à 320 L
Buse / TH	Buse Ø100	TH Ø400	Buse Ø200		
Matériau	A.T.L. ou Inox	A.T.L. ou Inox	Inox	A.T.L. ou Inox	A.T.L.
Jaquette	M3, M1 ou M0 (suivant version)	M3 ou M0 (M1 en option)	M0	NC	NC
Versions	2 versions Tampon Elec	9 versions Tampon Elec Réchauffeur Mixte Stéatite PAC SOL 1 ou 2 TH. GAZ Condens. DYN	3 versions Elec Réchauffeur Stéatite	2 versions 1 serpentin solaire 1 serpentin solaire + 1 serpentin appoint	2 versions Ballon E.C.S. Ballon E.C.S. + serpentin solaire
Pages	6	7 à 13	14	15	16

Gestion centralisée de l'E.C.S. Pack Control 3® p. 17

Accessoires E.C.S. p. 17 et 18

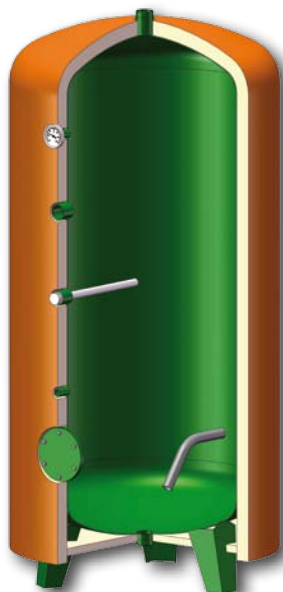
Les services p. 19

Installation – Entretien – Garanties p. 20

CHAUFFE-EAU ÉLECTRIQUE OU TAMPON

► Série HELIO ATL et HELIO INOX

PRÉSENTATION



Réservoir en Acier Thermo-Laqué (A.T.L.) ou Inox 316L

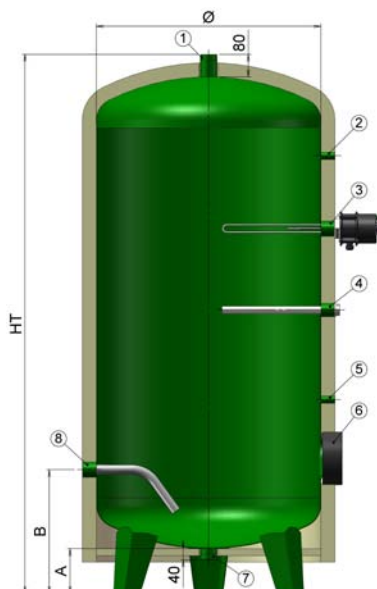
- Pression de service : 7 bar maxi.
- Anode Magnésium (A.T.L.).
- Orifices suivant croquis.
- Résistance électrique blindée en Incoloy 825.
- Tension 230/400 V tri.
- Sans contacteur jusqu'à 12 kW 400 V tri.
- Réchauffage 10° à 60° en 6 ou 8 heures.
- Thermostat double sécurité et régulation.
- Arrivée d'eau froide directionnelle.
- Vidange totale.
- Isolation au choix classée au feu :
 - Série **HELIO A.T.L.**, épaisseur 50 mm
 - **Thermoflex** classée au feu **M1** - finition PVC
 - **Calométal** classée au feu **MO** - finition Duralinox
 - Série **HELIO Inox**, épaisseur 100 mm (sauf 300 L : ép. 50 mm)
 - **ISOL 100** classée au feu **M3** - finition PVC
 - **Calométal** classée au feu **MO** - finition Duralinox.

CARACTÉRISTIQUES

Capacité L	Ø mm	H.T. mm		A mm	B mm	Puissance kW (1)	Puissance kW (2)	Poids kg
		Acier	Inox					
300	550	1570	1570	145	377	3	1.5	70
500	650	1790	1810	175	428	6	3	90
750	800	1925	1945	160	442	9	6	114
1000	800	2355	2375	160	442	12	6	140
1000	900	1955	1975	140	442	12	6	154
1500	1000	2290	2310	140	460	15	9	199
1500	1100	1985	2005	145	500	15	9	255
2000	1250	2035	2055	135	520	20	9	303
2000	1100	2715	2735	145	500	20	9	335
2500	1250	2545	2565	135	520	24	12	367
2500	1400	-	2175	145	560	24	12	441
3000	1250	2765	2785	135	520	24	12	395
3000	1400	-	2455	145	560	24	12	490

CONCEPTION ANTI-LÉGIONELLE

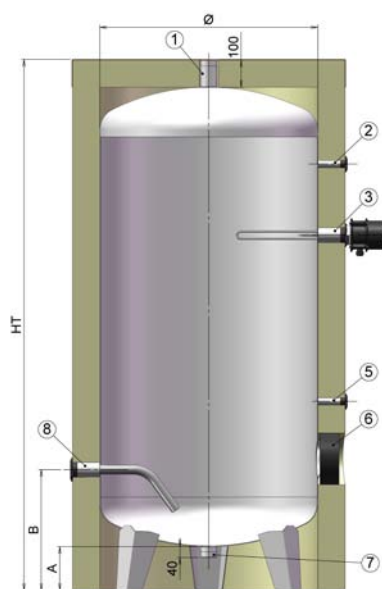
(1) Réchauffage 10/60° en 6 heures (heures creuses) sauf 3000L en 8 heures. (2) Kit appoint électrique - Réchauffage 1/3 supérieur (heures pleines)



ATL



1. Sortie eau chaude Ø 50/60M.
2. Prise thermomètre Ø 15/21F.
3. Appoint électrique Ø 40/49F.
4. Anode de protection Ø 33/42F.
5. Prise thermostat Ø 15/21F.
6. Buse DN100 CHAROT (kit suivant version).
7. Vidange Ø 50/60M.
8. Arrivée eau froide Ø 40/49M.



INOX

PRÉSENTATION

+ECO TAMPON

Réservoir tampon sanitaire

+ECO ELEC

Chauffe-eau électrique avec résistance blindée immergée

+ECO RECHAUFFEUR

Chauffe-eau avec réchauffeur tubulaire à eau chaude

+ECO MIXTE

Chauffe-eau électrique + réchauffeur

+ECO STEATITE

Chauffe-eau électrique avec résistances stéatites sous doigt de gant

+ECO PAC

Chauffe-eau avec serpentin spécial PAC

+ECO SOL

Chauffe-eau solaire

+ECO DYN

Chauffe-eau avec P.A.C.

NOUVEAU

+ECO GAZ

Chauffe-eau gaz condensation

Réservoir en Acier Thermo-Laqué (A.T.L.) ou Inox 316L

- ▶ Anode Magnésium (version A.T.L.).
- ▶ Pression de service : 7 bar maxi.
- ▶ Orifices suivant croquis.
- ▶ T.H. à bride Ø 400/500 sauf de 500 L Ø 200, comprenant un plateau démontable équipé selon utilisation (voir page 6 à 10).
- ▶ Arrivée d'eau froide directionnelle.
- ▶ Vidange totale.
- ▶ Isolation au choix classée au feu par le C.S.T.B. :
 - Epaisseur 100 mm (sauf 500 L : 50 mm)
 - **ISOL 100** classée au feu **M3** - finition PVC
 - **Calométal** classée au feu **MO** - finition Duralinox.
- ▶ Calorifuge trou d'homme Ø 400 non classé au feu.
- ▶ Garantie : 5 ans.

CONCEPTION ANTI-LÉGIONELLE



CE Produits conformes à la directive européenne Basse Tension 2006/95/CEE



Trou d'homme
Ø 400/500
à partir de 750 L
calorifugé

AVANTAGES

Les avantages sont multiples :

- ▶ **Interchangeabilité** des éléments chauffants.
- ▶ **Transformation** différée du mode d'utilisation.
- ▶ **Limitation des stocks.** Disponibilité.
- ▶ **Prix compétitifs** dus aux grandes séries.

Le trou d'homme facilite l'entretien du réservoir, l'élimination des dépôts de boues et permet le démontage des résistances électriques même fortement entartrées.

OPTIONS TOUS CHAUFFE-EAU

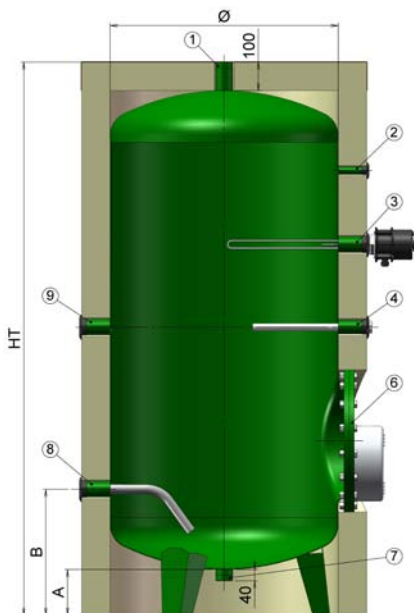
- ▶ Gestion centralisée Pack Control 3®
- ▶ Kit homogénéisation
- ▶ Kit appoint électrique
- ▶ Kit accessoires
- ▶ Anode à courant imposé
- ▶ Chasses rapides automatisées
- ▶ Débitmètre

CHAUFFE-EAU +ECO



CARACTÉRISTIQUES

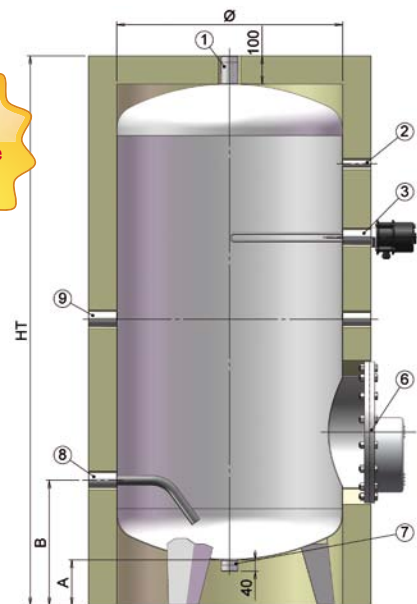
Capacité L	Ø mm	H.T. mm	A mm	B mm	Poids kg		Cste refroidissement Cr Wh/l.j.k	
					Electrique et tampon	Réchauffeur mixte et stéatite	M3	M0
750	800	1945	160	442	164	169	0,024	0,066
1000	800	2375	160	442	190	195	0,022	0,061
1000	900	1975	140	442	197	202	0,022	0,059
1500	1000	2310	140	460	244	291	0,017	0,045
1500	1100	2005	145	500	299	306	0,017	0,045
2000	1250	2055	135	520	348	361	0,014	0,037
2000	1100	2735	145	500	379	385	0,012	0,031
2500	1250	2565	135	520	412	431	0,012	0,033
2500	1400	2175	145	560	489	514	0,012	0,033
3000	1250	2785	135	520	440	451	0,012	0,033
3000	1400	2455	145	560	538	562	0,012	0,032



ATL



1. Sortie eau chaude Ø 50/60M.
2. Prise thermomètre Ø 15/21F.
3. Appoint électrique Ø 40/49F.
4. Anode de protection Ø 33/42F.
5. Prise thermostat Ø 15/21F.
6. Buse CHAROT (kit suivant version).
7. Vidange Ø 50/60M.
8. Arrivée eau froide Ø 40/49M.
9. Recyclage Ø 40/49F.



INOX

+ECO TAMPON



Les réservoirs **+ECO Tampon** sont parfaitement adaptés pour augmenter le volume de stockage d'eau chaude sanitaire. Les différents orifices permettent tout type d'utilisation, notamment pour absorber la pointe de soutirage en application semi-instantanée avec échangeur à plaques.

Capacité L	Ø mm	H.T. mm
500	650	1810
750	800	1945
1000	800	2375
1000	900	1975
1500	1000	2310
1500	1100	2005
2000	1100	2735
2000	1250	2055
2500	1250	2565
2500	1400	2175
3000	1250	2785
3000	1400	2455

+ECO ÉLECTRIQUE

Les chauffe-eau **+ECO Elec** sont des réservoirs équipés d'une résistance électrique blindée en **Incolloy 825**, immergée dans l'eau chaude sanitaire. Une deuxième résistance électrique d'appoint (en option) apporte un complément de puissance utile en cas de forte consommation ou pour réaliser un choc thermique. Les thermoplongeurs sont équipés d'un thermostat triphasé intégré jusqu'à 12 kW, utilisation sans contacteur, ou d'un thermostat unipolaire séparé à partir de 15 kW. Alimentation 400 V triphasé + T.

Capacité L	Ø mm	Puissance principale kW	Puissance d'appoint kW
500	650	6	3
750	800	9	6
1000	800	12	6
1000	900	12	6
1500	1000	15	9
1500	1100	15	9
2000	1100	20	9
2000	1250	20	9
2500	1250	24	12
2500	1400	24	12
3000	1250	24	12
3000	1400	24	12

Temps de réchauffage de 10°C à 60°C en 6 heures (sauf 3000L : 8h.)



+ECO RÉCHAUFFEUR

Les chauffe-eau **+ECO Réchauffeur** sont des réservoirs équipés d'un réchauffeur tubulaire démontable, faisceau en tubes inox 316L, alimenté par un circuit primaire chaudière.

Puissances calculées avec :

- ▶ Primaire 90/70°C
Pertes de charge maxi 0,5 mce
- ▶ Secondaire 10/60°

Capacité L	Ø mm	Puissance réchauffeur kW	Temps de réchauffage
500	650	13	2h15*
750	800	26	2h15
1000	800	26	2h15
1000	900	26	2h15
1500	1000	39	2h15
1500	1100	39	2h15
2000	1100	39	2h45
2000	1250	52	2h15
2500	1250	52	3h30
2500	1400	52	3h30
3000	1250	52	3h30
3000	1400	52	3h30

* 500 L mixte, temps de réchauffage : 4h15



+ECO MIXTE

Les chauffe-eau **+ECO Mixte** associent les deux énergies électriques (voir ci-dessus) et réchauffeur tubulaire à eau chaude sur le même plateau, pour un fonctionnement alternatif en fonction de l'énergie disponible et suivant les saisons (arrêt des chaudières l'été). Ils sont équipés d'un thermostat double unipolaire pour la régulation et la sécurité à réarmement manuel.

Puissances calculées avec :

- ▶ Primaire 90/70°C
Pertes de charge maxi 0,5 mce
- ▶ Secondaire 10/60°

Capacité L	Ø mm	Version mixte	
		Puissance réchauffeur kW	Puissance électrique kW
500	650	6	6
750	800	26	9
1000	800	26	12
1000	900	26	12
1500	1000	39	15
1500	1100	39	15
2000	1100	39	20
2000	1250	52	20
2500	1250	52	24
2500	1400	52	24
3000	1250	52	24
3000	1400	52	24



+ECO STÉATITE



Les chauffe-eau **+ECO Stéatite** sont des réservoirs équipés de résistances électriques constituées de barillets cylindriques en céramique. Ces résistances sont placées dans des doigts de gant en acier inoxydable hypertrempé, permettant un démontage éventuel sans vidange du ballon. La très faible charge (inférieure à 5 W/cm²) limite

l'entartrage et améliore l'efficacité et la durée de vie des résistances. Ils sont équipés d'un thermostat double pour la régulation et la sécurité à réarmement manuel, utilisation sans contacteur de puissance jusqu'à 10 kW. Une deuxième résistance électrique d'appoint blindée (en option) apporte un complément de puissance.

Capacité L	Ø mm	Puissance principale kW	Puissance d'appoint kW
500	650	6	3
750	800	9	6
1000	800	12	6
1000	900	12	6
1500	1000	15	9
1500	1100	15	9
2000	1100	15	9
2000	1250	18	9
2500	1250	24	12
2500	1400	24	12
3000	1250	24	12
3000	1400	24	12

+ECO P.A.C.



Les chauffe-eau **+ECO P.A.C.** sont des réservoirs équipés d'un échangeur serpentin. Réalisé en tube à ailettes en cuivre nickelé, cet échangeur offre à la fois une très grande surface d'échange, permettant de transmettre un maximum de calories même à basse température, et une dimension réduite, permettant son démontage par le trou d'homme du réservoir. Il est particulièrement adapté aux sources primaires basse température type pompes à chaleur.

Puissance :

- ▶ Primaire 55/45°C
Eau glycolée à 30%
Pertes de charge < 2 mCE
- ▶ Secondaire 10/45°C

Capacité L	Surface m ² Echangeur	Puissance kW	Débit primaire
500	5	15	0,76
750	7	35	1,07
1000	7	35	1,07
1500	7	35	1,07
2000	7	35	1,07
2500	7	35	1,07
3000	7	35	1,07

Serpentin simple paroi. Ne peut pas être alimenté directement par un fluide primaire P.A.C.

CHAUFFE-EAU +ECO

La production d'eau chaude solaire collective est soumise aux mêmes réglementations et directives que toute autre installation d'E.C.S. (voir températures E.C.S. recommandées).

Par conséquent, il est indispensable de prévoir un équipement d'appoint à l'énergie solaire avec une énergie traditionnelle (fioul, gaz, électricité) en cas d'ensoleillement insuffisant.

Les chauffe-eau + **ECO SOL** propose des solutions pratiques pour répondre à chaque cas.

+ECO SOL 1 TH

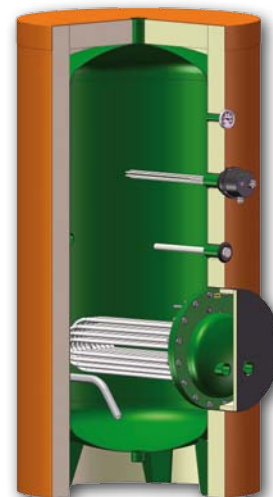
Réchauffeur Solaire

- ▶ Réchauffeur tubulaire démontable à grande surface d'échange en inox monté sur le T.H. Ø 400.
- ▶ Primaire 80°C – Secondaire 10/60°C.

Appoint électrique

Résistance électrique blindée placée dans le tiers supérieur du réservoir avec thermostat double intégré 230/400 V monté sur piquage 40/49.

Capacité L	Ø mm	Puissance kW	
		Réchauffeur solaire	Appoint électrique
750	800	28	6
1000	800	28	6
1500	1000	40	9
2000	1250	60	9
2500	1250	70	12
3000	1250	80	12



+ECO SOL 2 TH

Le +ECO SOL 2 TH est un ballon équipé de 2 trous d'homme DN400. Le TH inférieur est équipé du réchauffeur solaire aux caractéristiques décrites ci-dessus (+ECO SOL 1 TH). Le TH supérieur peut être équipé d'un plateau tampon ou de l'un des appoints suivants :

Appoint électrique

Résistance électrique blindée placée dans le tiers supérieur du réservoir avec thermostat double 230/400 V monté sur le TH Ø 400.

Réchauffeur Mixte

Comprend un appoint réchauffeur et un appoint électrique (voir ci-dessus).

Appoint Réchauffeur

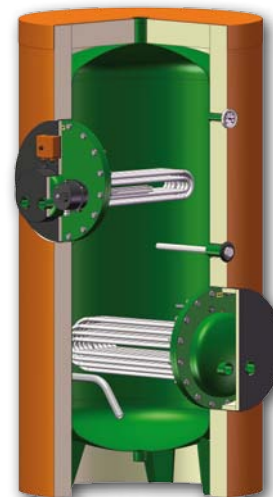
- ▶ Réchauffeur tubulaire démontable en inox monté sur le T.H. Ø 400.
- ▶ Primaire 90°C – Secondaire 10/60°C.

Appoint Stéatite

Résistances électriques stéatites sous doigts de gant avec thermostat double 230/400 V monté sur le TH Ø 400.

Appoint gaz

Corps de chauffe gaz condensation de 23, 28 ou 34 kW, équipé d'un brûleur. Raccordement en cheminée ou ventouse



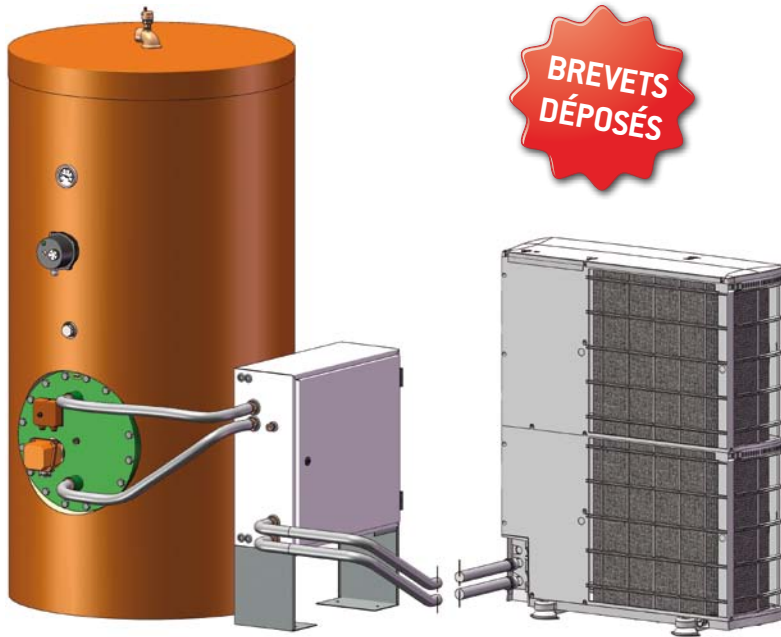
Capacité L	Ø mm	Puissance kW				
		Réchauffeur solaire	Appoint électrique	Appoint réchauffeur	Appoint stéatite	Appoint gaz
750	800	28	9	26	10	
1000	800	28	12	26	10	23 ou 28
1500	1000	40	15	39	15	
2000	1250	60	20	52	18	
2500	1250	70	24	52	24	23, 28 ou 34
3000	1250	80	24	52	24	

KIT SOLAIRE

Ensemble préassemblé et calorifugé jusqu'à 40 kW, comprenant circulateur, soupape de sécurité, manomètre, thermomètres, clapets anti-retour, débitmètre, dégazeur.



+ECO DYN



Module hydraulique de transfert

- ▶ Coffret métallique avec échangeur de transfert.
- ▶ Pompe de charge à débit variable.
- ▶ Flexibles de raccordement ballon.
- ▶ Vanne de remplissage circuit glycolé.

Régulation Pack Control Dyn

- ▶ Gestion de la chauffe selon puissance P.A.C. et appoints avec priorité à la chauffe P.A.C.
- ▶ Dialogue avec la régulation de la P.A.C.
- ▶ Pilotage des chocs thermiques.
- ▶ Commande des accessoires.

Unité extérieure Aqualis CALEO de CIAT

- ▶ P.A.C. au R407c.
- ▶ Platine de commande intuitive.
- ▶ Température départ d'eau maximum : jusqu'à 60° de -12°C à +40°C extérieure.
- ▶ Fonctionnement température extérieure de -20°C à +40°C.

Issu de la collaboration entre les sociétés **CHAROT** et **CIAT**, le **+ECO Dyn** est le premier ballon de production d'eau chaude sanitaire collective dont l'énergie principale est issue d'une pompe à chaleur haute température.

- ▶ Jusqu'à 60% d'économie d'énergie.
- ▶ Réduction des coûts d'exploitation.
- ▶ Réduction des émissions de CO₂.

Installation traditionnelle E.C.S. sans nécessité de l'intervention d'un frigoriste.

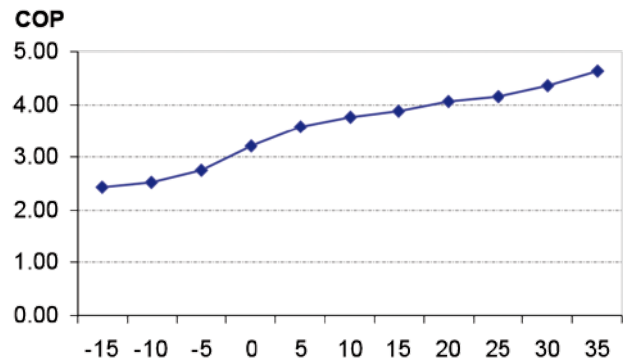
Mise en service de la P.A.C. assurée par un installateur agréé **CIAT**.

Régulation par **Pack Control Dyn**.

Réservoir série +ECO en A.T.L. ou Inox 316 L

- ▶ Pression de service : 7 bar maxi.
- ▶ TH Ø 400 équipé de cannes directionnelles.
- ▶ Jaquette calorifuge épaisseur 100 mm :
 - **ISOL 100** classée au feu **M3** - finition PVC
 - **Calométal** classée au feu **MO** - finition Duralinox.

Performances PAC pour une température de départ d'eau à 40°C en fonction de la température extérieure



CARACTÉRISTIQUES

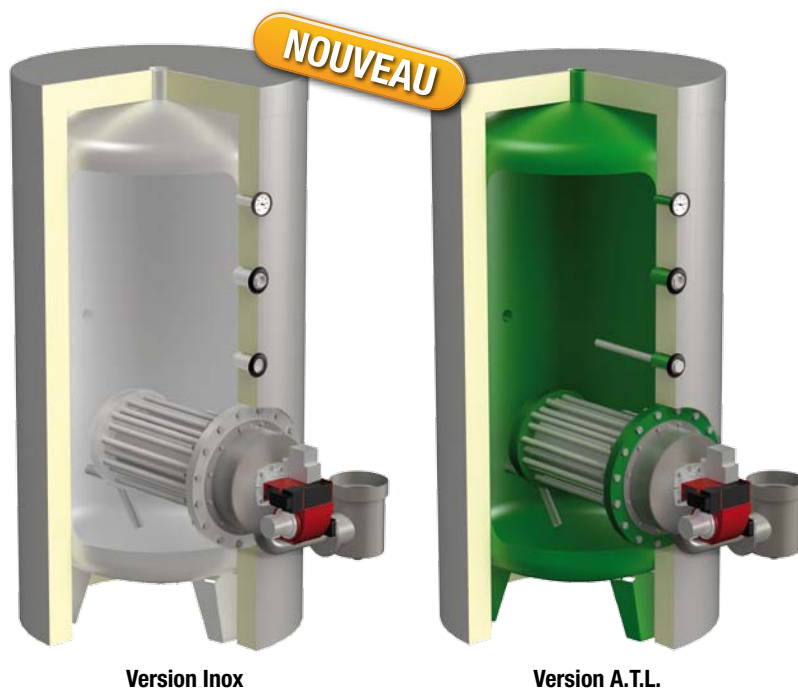
Capacité litres	Puissance kW	Temps Réchauffage	COP annuel	Unité extérieure			Module de transfert	Appoint électrique kW	
				L x h x P mm	Poids kg	Niveau sonore dB(A)	L x h x P mm	Bas	Haut
750	13,7	2h50	2,75	1257 x 1035 x 350	126	47	650 x 910 x 250	9	6
1000		3h50						12	
1500		5h40						15	
2000	19,4	5h20	2,71	143	55	650 x 910 x 250	20	9	
2500		6h40					24		
3000		8h00					12		

+ECO GAZ

Le **+ECO GAZ** est un générateur d'E.C.S. à accumulation utilisant l'énergie gaz. Ses rendements conformes à l'EN 89 supérieurs à 99 % le classe dans les **appareils à condensation**.

La gamme +Eco Gaz Condensation peut répondre aux besoins d'eau chaude sanitaire, **sans** adjonction de **volume tampon** complémentaire, en **logements collectifs** jusque 45 F3 standards, en **hôtellerie 2*** jusque 35 chambres, en **maison de retraite** jusque 100 lits, etc.

- ▶ Réservoir vertical en Acier Thermo-Laqué (A.T.L.) ou Inox 316L
- ▶ Température maxi 85°C (A.T.L.) ou 95°C (Inox)
- ▶ Pression de service : 7 bar maxi
- ▶ Anode magnésium (A.T.L.)
- ▶ T.H. à bride Ø400/500
- ▶ Corps de chauffe démontable en acier inoxydable
- ▶ Brûleur air pulsé
- ▶ Rendement jusqu'à **105 % sur P.C.I.**
- ▶ Jaquette calorifuge ép. 100 mm **Calométal** classée au feu **M0** par le C.S.T.B., finition Duralinox
- ▶ Régulateur **Pack Control 3®**



CARACTÉRISTIQUES

Capacité L	Ø* mm	Hauteur totale mm	Cste refroidissement Cr Wh/l.j.k	Puissance kW	Rendement sur PCI** %	Poids* kg
750	800	1945	0,066	23 - 28	99,5	214
	800	2375	0,061	23 - 28	99,5	240
1000	900	1975	0,059	23 - 28	99,5	247
	1000	2310	0,045	23 - 28	99,5	330
1500	1100	2005	0,045	23 - 28	99,5	345
	1100	2735	0,031	23 - 28	99,5	425
2000	1250	2055	0,037	23 - 28	99,5	495
				34	101,3	415
2500	1250	2656	0,033	23 - 28	99,5	458
				34	101,3	478
3000	1400	2175	0,033	23 - 28	99,5	528
				34	101,3	548
3000	1250	2656	0,033	23 - 28	99,5	485
				34	101,3	505
3000	1400	2455	0,032	23 - 28	99,5	576
				34	101,3	596

*Hors jaquette **Selon norme essai EN 89 (exigée calcul RT2012)

PRÉSENTATION



Les chauffe-eau **Prestige Inox** ont des caractéristiques identiques à celles des chauffe-eau + ECO : la conception anti-légionelle, l'interchangeabilité des éléments chauffants, la transformation différée du mode de chauffe, etc.

La fabrication entièrement en acier inoxydable 316L permet une utilisation à des températures élevées sans risque.

3 versions

PRESTIGE ELEC

Chauffe-eau électrique avec résistances blindées immergées

PRESTIGE STEATITE

Chauffe-eau électrique avec résistances stéatites sous doigt de gant

PRESTIGE RECHAUFFEUR

chauffe-eau avec réchauffeur tubulaire à eau chaude

UTILISATION

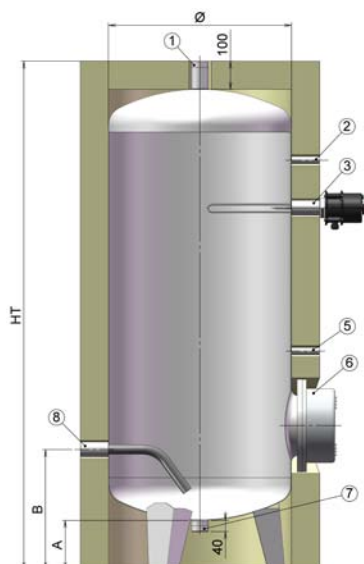
- ▶ Eaux corrosives
- ▶ Température élevées
- ▶ Milieux sanitaires ou alimentaires

Réservoir en acier inoxydable 316L

- ▶ Pression de service 7 bar maxi
- ▶ Orifices suivant croquis
- ▶ Buse Ø 200 avec plateau démontable
- ▶ Arrivée d'eau froide directionnelle
- ▶ Vidange totale
- ▶ Isolation épaisseur 100 mm **Calométal** classée au feu **M0** par le C.S.T.B.

CARACTÉRISTIQUES

Capacité L	Dimension mm				Électrique puissance kW	Stéatite puissance kW	Réchauffeur		Cste refroidissement Cr Wh/l.j.k M0
	Ø	H.T.	A	B			Puissance kW	Temps de réchauffage	
500	650	1810	175	428	6	6	13	2h15	0,087
750	800	1945	160	442	9	10	26	2h15	0,066
1000	800	2375	160	442	12	10	26	2h15	0,061
1000	900	1975	140	442	12	10	26	2h15	0,059
1500	1000	2310	140	460	15	15	39	2h15	0,045
1500	1100	2005	145	500	15	15	39	2h15	0,045
2000	1250	2055	135	520	20	18	52	2h15	0,037
2000	1100	2735	145	500	15	15	39	2h15	0,031
2500	1250	2565	135	520	24	24	52	3h30	0,033
2500	1400	2175	145	560	24	24	52	3h30	0,033
3000	1250	2785	135	520	24	24	52	3h30	0,033
3000	1400	2455	145	560	24	24	52	3h30	0,032



1. Sortie eau chaude Ø 50/60M.
2. Prise thermomètre Ø 15/21F.
3. Appoint électrique Ø 40/49F.
5. Prise thermostat Ø 15/21F.
6. Buse DN200 CHAROT (kit suivant version).
7. Vidange Ø 50/60M.
8. Arrivée eau froide Ø 40/49M.

OPTION

- ▶ Accessoires (voir p. 17 et 18)

CHAUFFE-EAU SOLAIRE CESI

► Série MIXTHERM : domestique et petit collectif

PRÉSENTATION

L'eau chaude en toute circonstance

Les chauffe-eau **Mixtherm** sont conçus pour fonctionner avec tout fluide primaire (eau chaude) provenant de chaudières traditionnelles fioul, gaz, bois, ou énergies renouvelables, capteurs solaires, pompe à chaleur, récupérateur de calories, ...

Conception originale

Proposé avec 1 ou 2 échangeurs performants et ses multiples possibilités électriques, le **Mixtherm** s'adapte aux diverses sources de chaleur disponibles.

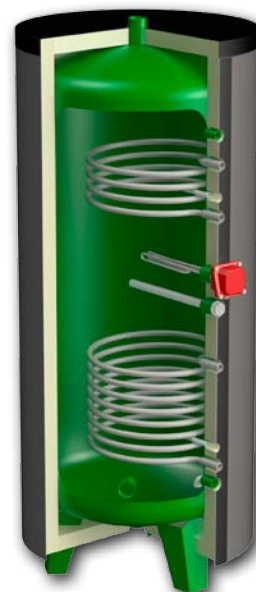
Les échangeurs spirales

Ces échangeurs spirales, largement dimensionnés et performants, leur permettent d'être alimentés par tout fluide chauffant, haute et basse température.

Les appoints électriques

Les chauffe-eau **Mixtherm** peuvent recevoir jusqu'à 2 résistances électriques de différentes puissances.

La résistance électrique placée en point haut réchauffe le tiers supérieur du réservoir (appoint aux énergies basses températures : solaire, P.A.C., récupérateur).



CARACTÉRISTIQUES

Capacité L	Dimension mm							Poids nets kg*	
	H.T.	Ø	A	B	C	D	E	Version A	Version B
200	1585	450	315	395	595	1025	1225	55	58
300	1570	550	328	388	708	1029	1189	69	72
500	1790	650	378	438	758	1228	1388	92	95
750	1925	800	402	502	942	1172	1492	120	126
1000	2355	800	402	502	1102	1602	1922	148	154

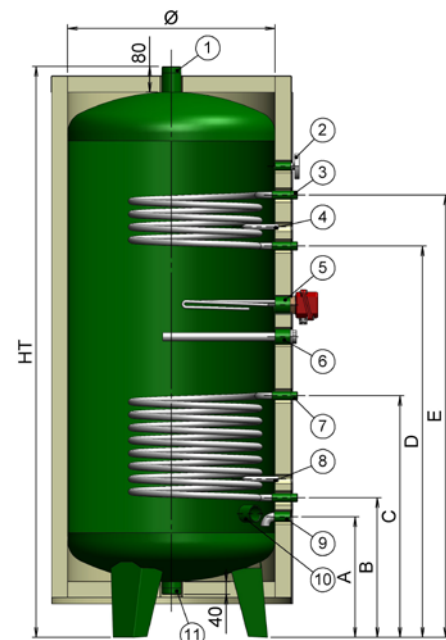
* Hors calorifuge

Capacité L	Surface capteur solaire (1) m ²	Echangeur A (bas)		Echangeur B (haut)	
		Puissance B.T. (2) W	Puissance H.T. (3) W	Puissance B.T. (2) W	Puissance H.T. (3) W
200	2 à 4	2200	7000	2200	7000
300	4 à 6	3100	14500	2200	7000
500	6 à 8	4500	14500	2200	7000
750	8 à 12	5800	22000	5200	13500
1000	12 à 16	9500	30000	5200	13500

(1) Surface capteur calculée sur la base de 580 W/m²

(2) Puissance solaire avec eau glycolée B.T. : Basse température. P.55/45 – S. 10/40°C

(3) Puissance avec primaire sans additif. H.T. : Haute température. P. 90/70 – S. 10/60°C



- Sortie eau chaude Ø 50/60 M.
- Prise thermomètre Ø 15/21 F.
- Echangeur Haut Ø 20/27 M.
- Prise de sonde Ø 17.
- Résistance. Appoint électrique 1/3 supérieur Ø 40/49 F (option).
- Anode de protection (version A.T.L.).
- Echangeur Bas Ø 20/27 M.
- Prise de Sonde Ø 17.
- Arrivée eau froide Ø 20/27 F.
- Résistance. Double électrique ou tout électrique Ø 40/49 F (option).
- Vidange Ø 50/60 M.

Réservoir en Acier Thermo-Laqué (A.T.L.) ou Inox 316L

- Pression de service : 7 bar maxi.
- Echangeur serpentin en acier inoxydable pour eau pulsée.
- Anode de protection (version A.T.L.).
- Jaquette calorifuge.

Version A : 1 échangeur en point bas du réservoir.

Version B : deuxième échangeur en point haut du réservoir.

Résistances électriques :

- Tension : 230 V mono.
- 3 puissances : 1.5-2-3 kW - thermostat double



OPTIONS

- Kit solaire (voir p. 11)

HYDRO-CHAUFFAGE + CHAUFFE-EAU SOLAIRE

► Série COMBI-PACK 3 BS

PRÉSENTATION



Le **Combi-Pack 3 BS** est avant tout un ballon solaire.

La partie supérieure est constituée d'un **réservoir E.C.S. de 200 L** pouvant recevoir un serpentin solaire (en option). La partie inférieure est équipée d'un 2^{ème} serpentin alimenté par les mêmes capteurs solaires.

La régulation pilote la vanne 3 voies et donne priorité à l'E.C.S. Dès que celle-ci est à température, le complément d'énergie est stocké dans le ballon d'accumulation.

Elle peut-être utilisée soit en maintien de température E.C.S., soit en primaire chauffage.

L'hydro-accumulateur peut également être alimenté par tout type d'énergie et système (Bois, P.A.C., Élec., etc).

Réservoir en acier complété par :

- 1 ballon E.C.S. de 200 L intégré en A.T.L.
 - Pression de service : 7 bar maxi.
 - Echangeur démontable pour production E.C.S. solaire (en option) surface 1 m².
 - Anode magnésium.
 - Tubulures eau froide et eau chaude.
 - Orifice pour résistance électrique.
- 1 échangeur serpentin en acier inoxydable pour toute énergie solaire chauffage.
 - Surface : 750 et 1000 L : 2,85 m².
 - 1500 L : 3,27 m².
- Jaquette ép. 100 mm.

Kit solaire : voir p. 11

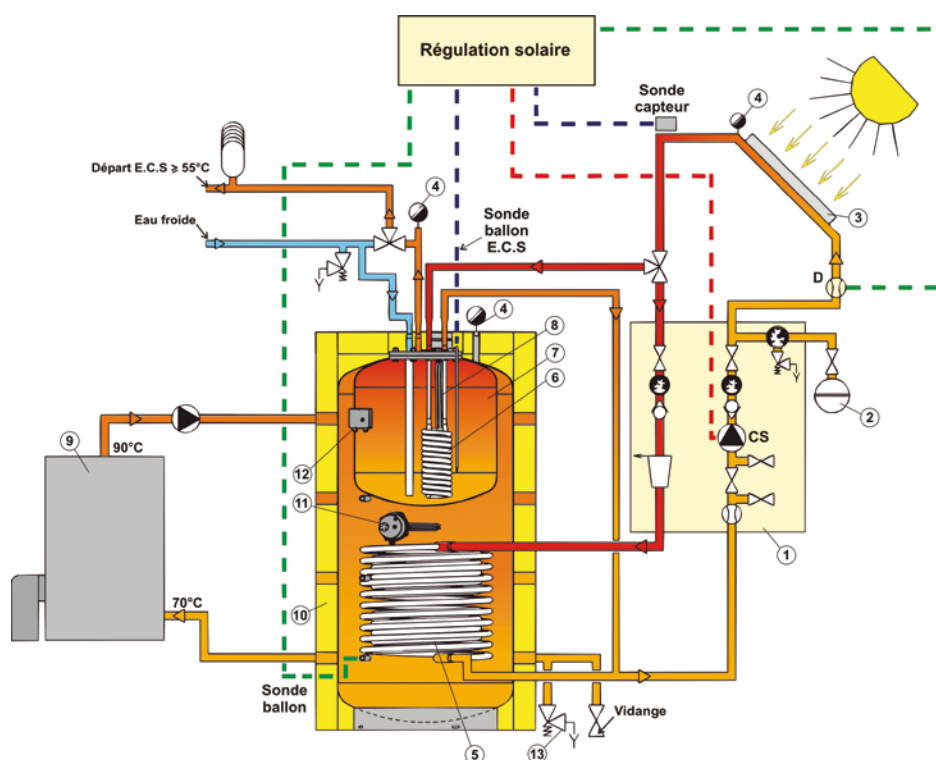


CARACTÉRISTIQUES

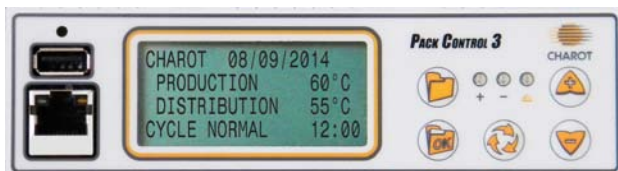
Type	Volume Total L	Volume E.C.S. L	Combi-pack +			Appoint Electrique Puissance kW	
			Ø mm	Ht mm	Poids kg	Primaire	E.C.S.
750	700	200	800	1820	217	3 à 12	3
1000	900	200	800	2000	230	3 à 12	3
1500	1330	320	1000	2000	302	3 à 12	3

OPTIONS

- Echangeur E.C.S. solaire
- Résistance électrique pour E.C.S. 3000 W avec thermostat double - 230 V mono
- Résistance électrique appoint primaire
- Kit solaire chauffage et E.C.S.
- Vanne 3 voies priorité E.C.S.



1. Station solaire (option).
2. Vase à membrane.
3. Capteur solaire.
4. Purgeur d'air.
5. Echangeur solaire chauffage.
6. Echangeur solaire (option).
7. Réservoir E.C.S. 200 L ou 320 L.
8. Résistance d'appoint électrique (option).
9. Chaudière ou alim. sous-station.
10. Calorifuge ballon.
11. Résistance électrique chauffage (option).
12. Thermostat sécurité.
13. Soupape de sécurité.



Pour fonctionner correctement, une installation de production d'E.C.S. doit être gérée et surveillée de manière efficace, sous peine de perdre en performance et gaspiller de l'énergie.

Le **Pack Control 3®** est adaptable à tous les modes de production d'E.C.S. et à toutes les énergies :

- Accumulation - Semi-Instantané - Instantané.
- Electrique - Circuit Primaire - Générateur à Gaz - Installation solaire ou pompe à chaleur
- Régulation "tout-ou-rien" ou vanne 3 voies en mode P.I.D.
- Installations neuves ou existantes

Paramétrage et contrôle de plus de 100 fonctions

- Régulation de la température E.C.S. (T.O.R. ou P.I.D.)
- Surveillance avec déclenchement d'alarmes
- Pilotage et surveillance du choc thermique
- Pilotage des chasses rapides automatisées
- Comptage journalier, hebdomadaire, mensuel et annuel de la consommation d'E.C.S.
- Mémorisation et édition de 1000 événements
- Télésurveillance (Logiciel Pack Vision 3 gratuit)

Ces fonctions sont commandées au choix de l'utilisateur

- Manuellement par action directe sur le Pack Control 3®

- A l'aide du logiciel de télésurveillance Pack Vision 3 installé sur un ordinateur connecté au réseau (Pack Control 3® connecté également au réseau)
- Par une GTC (Protocole Modbus intégré)

APPLICATION AUX ECHANGEURS

Version de base

- 2 sondes : Régulation - surveillance
- Régulation P.I.D. type 0-10 V de la vanne 3 voies et de la pompe primaire
- Pilotage et surveillance des chocs thermiques
- Surveillance des températures

Accessoires à raccorder

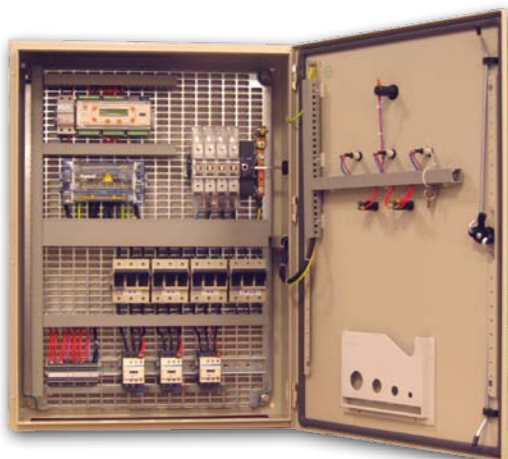
- 1 à 4 sondes supplémentaires permettant la régulation ou la surveillance des températures
- Vanne 3 voies E.C.S. pour le mitigeage de la température de distribution E.C.S. (Régulation P.I.D. 0-10 V)
- Débitmètre pour la régulation du débit secondaire (sur pompe de charge à débit variable)
- Vannes de chasses rapides automatiques

Prévention anti-légionelle

Le **Pack Control 3®** peut être attribué à la surveillance du réseau d'E.C.S. tel que recommandé dans la circulaire de la **D.G.S. du 22 avril 2002**. Il suffit de placer des sondes de température en différents points du réseau et de les raccorder au Pack Control 3®. Celui-ci surveille les différentes températures en continu, détecte et signale les éventuelles anomalies, celles-ci sont mémorisées et imprimables au quotidien.

ACCESSOIRES E.C.S.

ARMOIRE ELECTR'A



Les armoires **ELECTR'A** sont dimensionnées pour toutes les tailles de ballons, avec ou sans appoint électrique. Elles intègrent la régulation **Pack Control 3®**, les contacteurs de puissance et les protections réglementaires adéquates. Le pilotage des thermoplongeurs est assuré par le **Pack Control 3®**.



On retrouve ainsi toutes les fonctionnalités décrites page précédente :

- Pilotage du kit appoint électrique.
- Possibilité de piloter un ballon mixte avec ou sans vanne trois voies sur le réchauffeur.
- Raccordement de tous les accessoires (kit pompe d'homogénéisation, vanne de chasses rapides automatisées, débitmètre).
- Raccordement à un ordinateur ou à une GTC (protocole MODBUS).
- Édition des événements et de courbes de température.

Possibilité d'alimenter simultanément plusieurs ballons montés en série, **en standard jusqu'à 4 ballons**.

Armoire métallique, indice de protection IP 66, IK 10.

Alimentation en 400 V triphasé + neutre + terre.

OPTIONS

- Pilotage chasses rapides automatiques
 - Alimentation d'un RBE
- Puissances hors standard sur demande

KIT HOMOGÉNÉISATION

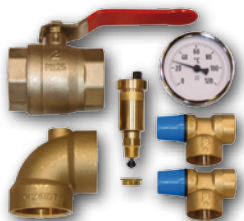
- ▶ 1 pompe de bouclage.
- ▶ 1 clapet anti-retour.
- ▶ 2 vannes d'isolement.
- ▶ 1 T de raccordement sur arrivée d'eau froide.

Programmation par **Pack Control 3®**.



KIT ACCESSOIRES

- ▶ 1 ou 2 soupapes de sécurité selon capacité réservoir.
- ▶ 1 purgeur d'air.
- ▶ 1 thermomètre à cadran.
- ▶ 1 vanne de vidange Ø 50/60.
- ▶ 1 coude réduit départ E.C.S.



KIT CIRCULATEUR PRIMAIRE

Conforme ErP

Circulateur et thermostat sur circuit primaire pour alimenter le réchauffeur tubulaire (Puissance ≤ 52 kW)



DÉBITMÈTRE

Placé sur l'arrivée d'eau froide ou le départ eau chaude des ballons, le débitmètre assure le comptage journalier de la consommation d'E.C.S. et permet le calcul de l'énergie fournie. Enregistrement par **Pack Control 3®**.



CHASSES RAPIDES AUTOMATISÉES

- ▶ 1 vanne 2 voies à boisseau sphérique.
- ▶ 1 servomoteur à ressort de rappel.
- ▶ Tubulure de raccordement.

Programmation par **Pack Control 3®**.



VANNE 3 VOIES E.C.S.

Placée sur le départ E.C.S. de la production et pilotée par le **Pack Control 3®**, elle permet de mitiger la température de distribution de manière précise.



RACCORD DIÉLECTRIQUE

(pour ballons acier)

Raccord union démontable double femelle. Protège de tous les phénomènes de piles, de galvanisation, de courants vagabonds, lorsque 2 métaux de nature différente sont en contact dans une même installation.

Conforme au DTU 60.1



PROTECTION CATHODIQUE

Le système de **protection cathodique par courant imposé** est constitué d'un générateur électronique et d'une anode en titane non consommable. Système de protection adapté à nos ballons verticaux en A.T.L. :

- ▶ 1 anode jusqu'à 1500 litres.
- ▶ 2 anodes pour les réservoirs de capacité 2000 à 3000 litres (fabrication spéciale pour manchon supplémentaire, non tenu en stock).
- ▶ 3 anodes et plus pour les réservoirs de capacité supérieure à 3000 litres.

Alimentation 230 V - 50 Hz



KIT APPOINT ÉLECTRIQUE

Thermoplongeur additionnel en incoloy 825 et thermostat double placés dans le tiers supérieur du réservoir.

- ▶ Relance électrique.
 - ▶ Surpuissance pour choc thermique.
 - ▶ Puissances disponibles 1,5 - 3 - 6 - 9 - 12 kW
 - ▶ Tension : 230 V Mono-Tri / 400 V Tri suivant puissance.
- Pilotage par **Pack Control 3®**.



LES SERVICES

- ▶ Notre équipe sédentaire et un agent commercial dans votre région vous apportent plus de réactivité dans :
 - ▶ Le conseil et l'aide à la détermination des produits en fonction de vos besoins
 - ▶ La réalisation de devis sous 24 heures
 - ▶ L'expédition sous des délais très courts de nos produits standards.
- ▶ Un Service **Assistance Technique** et pièces détachées professionnel accompagne le client après l'installation. Notre équipe de collaborateurs est spécialisée dans :
 - ▶ Le dépannage par téléphone et sur les chantiers
 - ▶ La vente de pièces détachées
 - ▶ La veille réglementaire.



- ▶ Notre site **internet** est dédié aux professionnels et permet la consultation des notices et des fiches produits. Des outils de dimensionnement, des schémas d'installation des plans sont également à disposition. Il est également possible d'établir vos chiffrages de projets en ligne et de passer vos commandes.

- ▶ Le service **logistique** est flexible et réactif.

EMBALLAGE

Tous les produits sont livrés dans leur emballage.

Option EXPORT : Emballage caisse bois spécifique pour export, tout type de matériel

TRANSPORT

Tous les prix sont Franco (sauf indication contraire), livraison en France continentale suivant dimensions et poids :

Par messagerie

Par affrètement

Déchargement au sol

Par hayon jusqu'à 1500 L inclus, sur devis à partir de 2000 L

Livraison Express

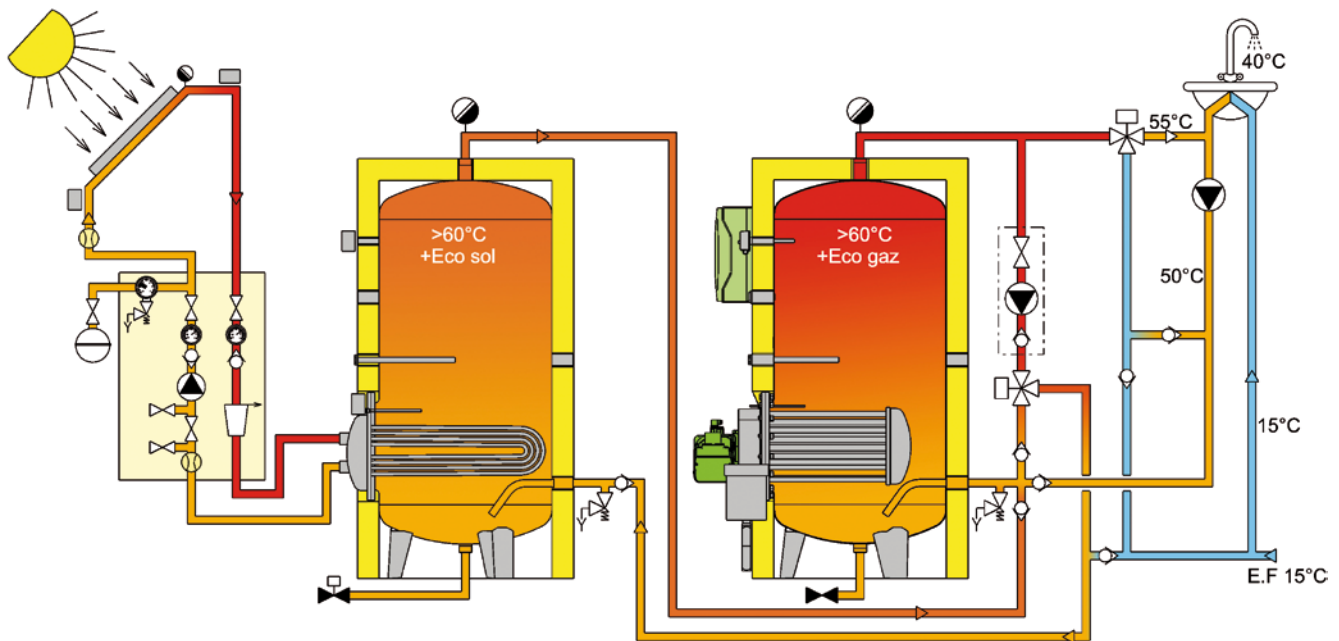
Livraison le lendemain pour commande avant 11 h sur devis.



**GAGNEZ DU TEMPS AVEC EXTRANET
SUR WWW.CHAROT.FR**

Demandez votre login et votre mot de passe

Schéma de principe installation solaire avec appoint gaz condensation



INSTALLATION

Nos matériels de production d'eau chaude sanitaire doivent être installés conformément à nos prescriptions, normes en vigueur et qualité d'eau conforme au **D.T.U. plomberie 60.1 add. 4**.

Local accessible par camion permettant le retrait éventuel des réservoirs sans aucune manutention ni démolition quelconque.

ENTRETIEN

La fréquence des interventions d'entretien dépend de l'eau stockée (teneur en calcaire, turbidité, agressivité, etc), du débit et de la température.

En conséquence, il appartient de définir les périodicités d'entretien en fonction de chaque utilisation en ne dépassant pas les délais maximum indiqués dans la notice technique.

GARANTIES

Les réservoirs et chauffe eau sont garantis contre la perforation.

Réservoir	5 ans
Echangeur E.C.S.	3 ans
Matériel électrique et circulateur	1 an

EXCLUSIONS :

Non respect des consignes d'implantation, d'installation et d'entretien - surpression - entartrage.

Tout frais de retrait consécutif aux appareils inaccessibles nécessitant manutention, grutage, démolition, démontage, etc.