


**G6000**

**G6000 c/ reboque**

**G7000**

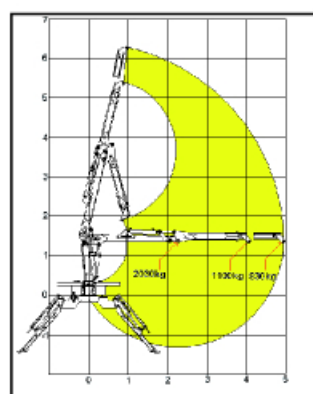
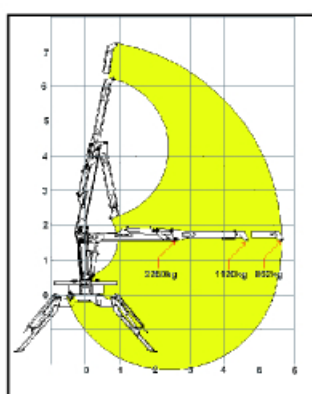
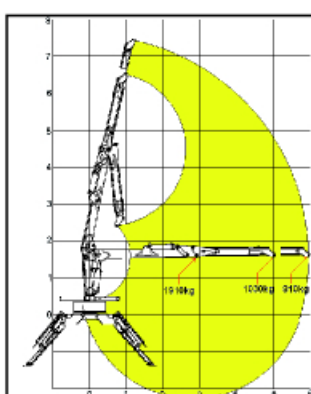
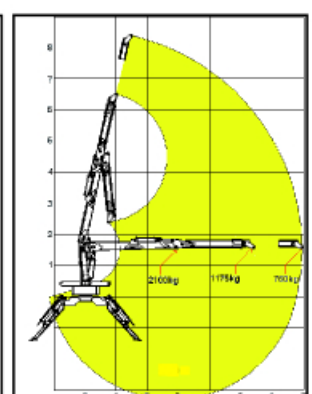
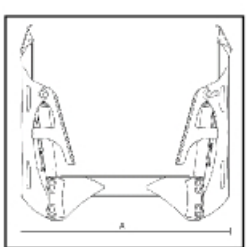
**55x**

código	modelo	Potenc. recomendada	alc. máx.	grupo hydr.	com. 8 alav.	rotor continuo	Pinça flor.	Montagem	preço €
470010010	<b>GAV M70</b>	Tractor/reboque	5.00 m	Bomba pistons +multiplicador	C3/8	T 3 3 ton.	P120 Abert. 1.20 m área 0.19 m <sup>2</sup>	Não inclui montagem	<b>7390.00</b>
470010015	<b>55 X</b>	Tractor/reboque + 70hp   5 ton.	5.50 m	Bomba pistons +multiplicador reforçado	C3/8	T3 3Ton.	P120 Abert. 1.20 m área 0.19 m <sup>2</sup>	Não inclui montagem	<b>8470.00</b>
470010020	<b>G6000</b>	Tractor/reboque + 80hp   8 ton.	6.00 m	Bomba pistons +multiplicador reforçado	C4/8	T4.5 4.5Ton	P130 Abert. 1.30 m área 0.23 m <sup>2</sup>	Não inclui montagem	<b>9650.00</b>
470010025	<b>G7000</b>	Tractor/reboque + 90hp   8 ton.	7.00 m	Bomba pistons +multiplicador reforçado	C4/8	T4.5 4.5Ton.	P130 Abert. 1.30 m área 0.23 m <sup>2</sup>	Não inclui montagem	<b>11100.00</b>

I.V.A a incluir a taxa de 12%

Equipamento de Serie <i>(incluido nos preços acima indicados)</i>	<b>GAV M70</b>	<b>55 X</b>	<b>G 6000</b>	<b>G 7000</b>
Momento de elevação	45 kNm	50 kNm	75 kNm	75 kNm
Alcance máximo	5.00 m	5.50 m	6.00 m	7.00 m
Montagem / fixação em Tractores / Reboques / outros	opção	opção	opção	opção
Sistema de rotação Pinhão cremalheira em banho de óleo	ok	ok	ok	ok
Nº cilindros no sistema de rotação	2	4	4	4
Angulo de Rotação	400º	400º	400º	400º
Comando (Distribuidor)	(C3/8) 8 alavancas	(C3/8) 8 alavancas	(C4/8) 8 alavancas	(C4/8) 8 alavancas
Bomba hidráulica Pistons	ok	ok	ok	ok
Multiplicador Gr.3	standard	reforçado	reforçado	reforçado
Filtro de Alta Pressão	ok	ok	ok	ok
Deposito de óleo pressurizado ( sob pressão)	ok	ok	ok	ok
Caudal Recomendado Lt/min	50 - 60	50 - 70	60 - 80	60 - 80
Refrigerador de óleo automático 12v	---	ok	ok	ok
Sapatas Hidráulicas Standard (c/ protecção)	ok	ok	ok	ok
Dupla Lança extensível hidráulica	---	---	---	ok
Regulação de caudal ( Rotação, Elevação, Articulação)	ok	ok	ok	ok
Rotor Rotação continua	3 ton.	3 ton.	4.5 ton.	4.5 ton.
Pinça hidráulica Florestal	P120	P120	P130	P130
Base para pré-montagem em reboques da marca AGRIDUARTE	ok	ok	ok	ok
Pressão de Trabalho	200 bar	200 bar	200 bar	200 bar
Peso Kg ( sem Pinça; Rotor; aplicação)	1100 Kg	1200 Kg	1350 Kg	1400 Kg

i Alc. = Alcance Maximo    Hidr.= Hidráulico    Com.= Comando    Alav.= Alavancas    Flor.= Florestal  
 caso pretendam alteração em relação ao esquema original devem referenciar na encomenda, juntando desenho com esquema pretendido


**GAV M70**

**55x**

**G6000**

**G7000**


modelo	altura
<b>GAV M70</b>	1.70 m
<b>55 X</b>	1.70 m
<b>G6000</b>	1.80 m
<b>G7000</b>	1.80 m