



A COSA SERVE?

WHAT IS IT FOR?

01 Fresare

Crushing

ceppi, cespugli, sottoboschi, rami di potature, tronchi di alberi, terreni per ripristino piantagioni di vigneti e frutteti

stumps, bushes, undergrowth, branches of prunings, shredding tree trunks, plantations for new vineyards and orchards

02 Preparare

Preparing

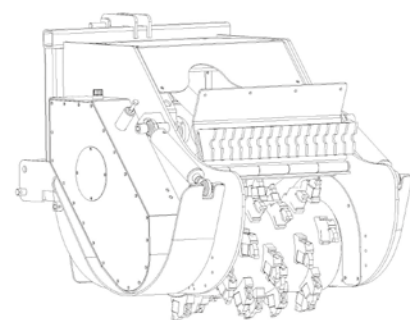
aree di servizio
service areas

FRESA CEPPI FPC

STUMP CUTTER FPC

La FPC è una fresa forestale in grado di sminuzzare ceppi, radici, tronchi sia in superficie che in profondità. Gli utensili forestali impiegati sono fissati al rotore tramite bulloni. La trasmissione è a catena a bagno d'olio. Essa è dotata di una griglia posteriore azionata idraulicamente dal trattore. Su richiesta può essere fornita con un sistema di abbatti albero di protezione. L'albero cardano è dotato di un dispositivo di sicurezza a bullone. Tutte le parti di usura sono in Hardox e intercambiabili. Per un lavoro superficiale forestale del terreno è necessario che il trattore sia dotato di super riduttore di velocità. Per un lavoro di fresatura ceppi o di profondità è necessario che il trattore sia dotato di cambio vario.

The FPC is a forestry mulcher able to chop stumps, roots, tree trunks on the surface and in depth. The forest tools used are fixed to the rotor by bolts. The transmission is by chain in an oil bath. It is supplied with a rear grate adjustable hydraulically by the tractor. On request it can be supplied with a system to push down the trees. The cardan shaft is supplied with a bolt safety device. All wear parts are in Hardox and replaceable. For a superficial forestry work, the tractor has to be supplied with a creep gear, while for deeper working the tractor has to be supplied with Vario gear.





MADE IN ITALY



FPC AD UNA TRASMISSIONE / FPC with single side transmission

Modello Model	Profondità di lavoro Working depth	HP Power	Larghezza lavoro mm Working width mm	Larghezza totale mm Total size width mm	P.T.O rpm	Peso weight Kg
FPC - 80-15	150 / 250	120 / 140	800	1200	1000	1400
FPC - 100-15	150 / 250	140 / 160	1000	1300	1000	1600
FPC - 100- 25	250 / 350	160 / 180	1000	1300	1000	1900
FPC - 80- 40	400 / 600	160 / 180	800	1200	1000	2300

FPCD AD UNA TRASMISSIONE / FPCD with single side transmission

Modello Model	Profondità di lavoro Working depth	HP Power	Larghezza lavoro mm Working width mm	Larghezza totale mm Total size width mm	P.T.O rpm	Peso weight Kg
FPCD - 100-40	400 / 600	180 / 200	1000	1000	1000	2700

❗ I dati indicati possono subire variazioni senza preavviso

The technical data may change without notice

