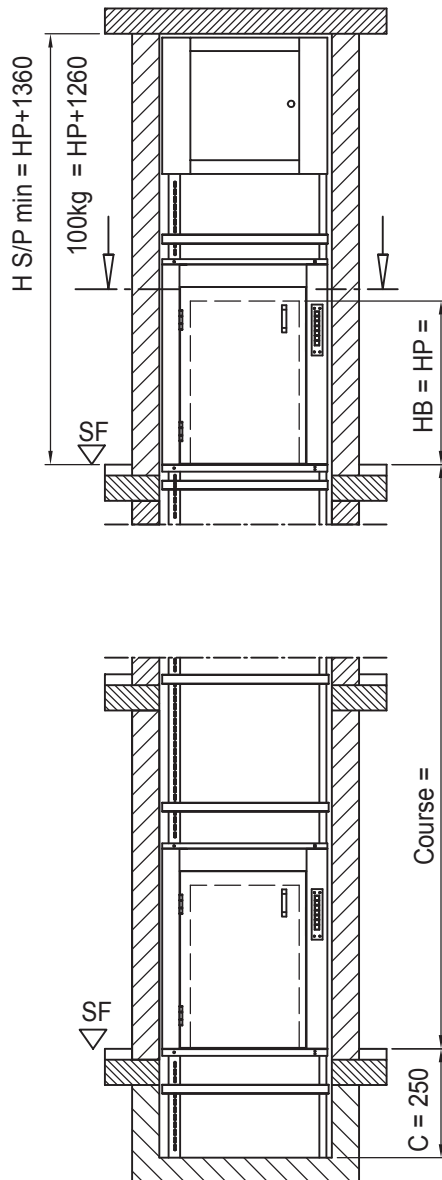
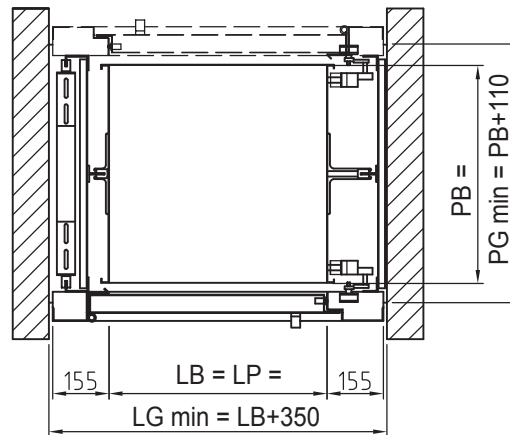


• P. battantes ras-du-sol • m<sup>^</sup>face ou opposé • Machine haute • **SANS BENNE PARACHUTÉE**

**La profondeur et la largeur de gaine sont des dimensions minimum à l'aplomb.**



Portes gondées à gauche sur plan  
GONDÉES À DROITE SENS INVERSÉ



local machinerie

## Accès interdit sous la gaine

Largeur, profondeur de benne - modules de 50 mm au choix  
Hauteur de benne - modules de 100 mm au choix

LB	=	Largeur de benne	<b>min. 500 - max. 1000 mm</b>
PB	=	Profondeur de benne	<b>min. 600 - max. 1000 mm</b>
HB	=	Hauteur de benne	<b>min. 800 - max. 1200 mm</b>
LP	=	Largeur de porte	= Largeur de benne
HP	=	Hauteur de porte	= Hauteur de benne
C	=	Cuvette	= min. 250 mm
LG	=	Largeur de gaine	= à l'aplomb
PG	=	Profondeur de gaine	= à l'aplomb
HS/P	=	Hauteur d'arrivée	= Hauteur sous plafond
SF	=	Sol fini	