

Créa

HEL01 C1

Gamme Microparc



11

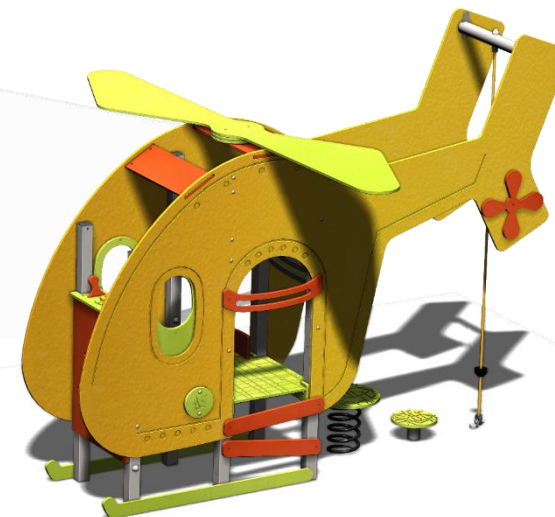
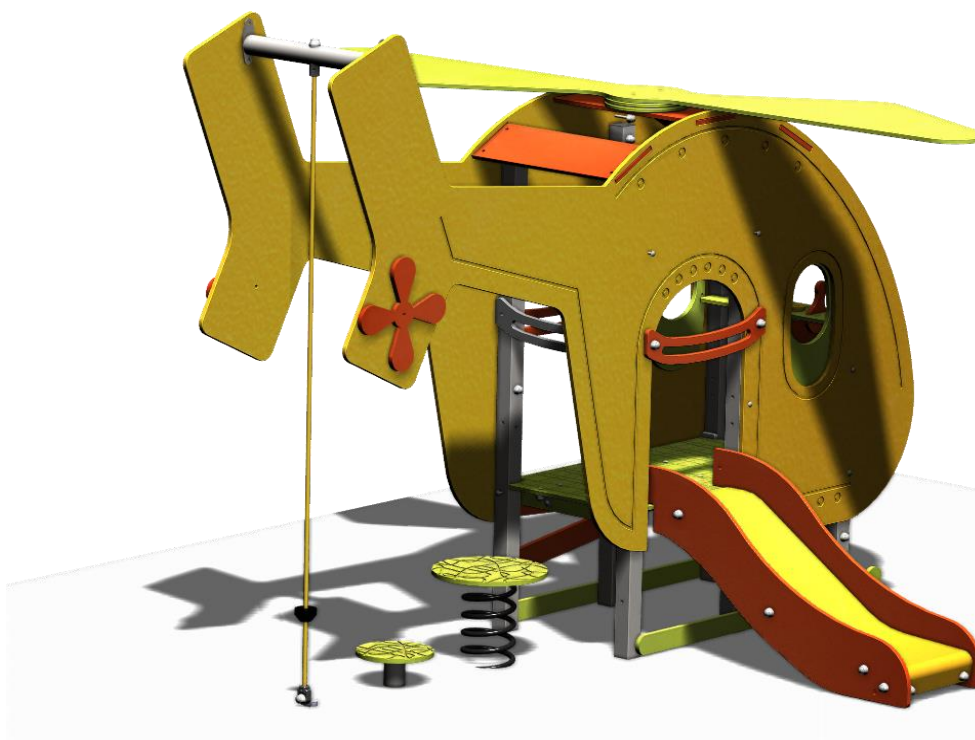
2-6



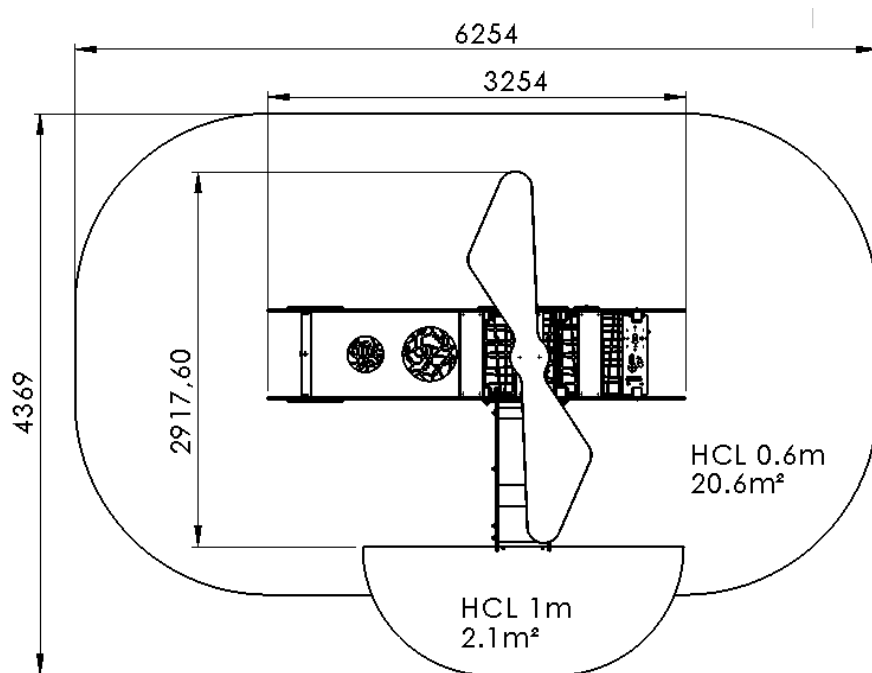
Ans



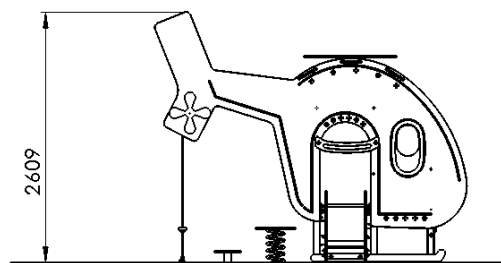
0.6 m



Le présent document n'est qu'une présentation non contractuelle. Les photos et dessins présentés dans nos catalogues ne sont pas contractuels. La société CREA COMPOSITE dégage toute responsabilité sur les présentations, notamment graphiques, et spécialement toutes erreurs typographiques qui pourraient être relevées. De plus, la société CREA COMPOSITE se réserve le droit de modifier les modèles présentés dans ses catalogues sans préavis



COMPOSITION	
Tour avec toit 600	2
Pas japonais	1
Toboggan glissière PE	1
Échelle	1
Comptoir	1
Panneau de manipulation	3



Poteaux inox CARRÉS 70*70 mm
Plancher HDPE
Panneaux, toit HDPE
Cordage Armé polypropylène 16mm

Métallerie et visserie 100% INOX

Une Question ? Contactez **Créa**
directement sur :
Commercial@creacomposite.fr

ou
02.41.55.89.48