



SlimCool

Pensez petit

 **Ebac**
WATERCOOLERS

par AQUA PYRÉNÉES

SOMMAIRE

1. Présentation de la fontaine SlimCool

2. WaterTrail™

40% d'entretiens sanitaires en plus par jour

Une désinfection sûre à 100%

3. Découvrez un nouveau marché

Étude de marché

Conçue pour les petites entreprises

4. Un aspect élégant et durable

Robustesse des matériaux et de l'assemblage

Panneaux interchangeables

5. Caractéristiques du produit

Point de distribution haut

Collecteur antifuite

Percuteur « hérisson » breveté

Panneaux interchangeables

Plateau d'égouttement réglable

Design fin

Cassette WaterTrail™

Double buse distributeur

6. Spécifications techniques

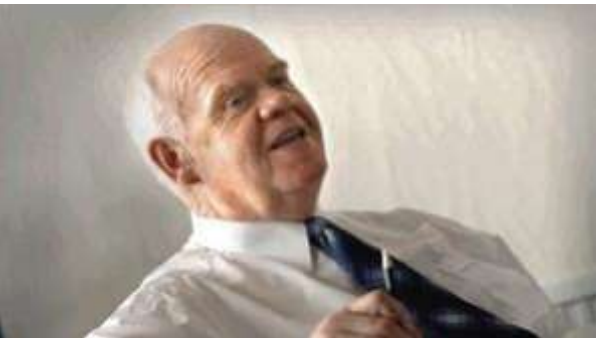


1. Présentation

Il y a plus de 3,9 millions de petites entreprises au Royaume-Uni. Et 97% d'entre eux ne possèdent pas de fontaines. Il y a une perception que les fontaines sont trop grandes, chères et trop pour les petites entreprises, ce qui explique pourquoi nous avons créé la fontaine SlimCool, spécialement conçue pour les petites entreprises et les maisons.

Avec son design fin et son système de nettoyage facile à gérer, SlimCool est la fontaine parfaite

pour les petites entreprises ou l'utilisateur à domicile. Avec toutes les dernières avancées technologiques d'Ebac ainsi que la fiabilité et la qualité qui viennent avec le nom Ebac, SlimCool est le complément parfait à votre portefeuille de fontaines qui vous permettra de cibler efficacement les petites entreprises et gagner des nouveaux clients.



“SlimCool vous permet de cibler l'un des 3,9 millions de petites entreprises au Royaume-Uni avec son design fin, faibles coûts et facilité d'utilisation- sans parler de la garantie de qualité et fiabilité qui ont tous les fontaines Ebac”

John Elliott MBE, Chairman, Ebac Group Ltd



2. WaterTrail™

Développé en 1994, le WaterTrail™ est aujourd'hui le mode d'entretien sanitaire le plus répandu en Europe. Toutes les pièces en contact avec l'eau sont simplement remplacées – et non pas nettoyées - permettant une désinfection sûre à

100 % en quelques secondes. Le WaterTrail™ permet d'économiser du temps et de l'argent en augmentant le nombre de fontaines entretenues chaque jour sans avoir besoin d'une formation complexe pour le personnel.



Remove bottle and open lid

Remove old WaterTrail™

Insert new WaterTrail™

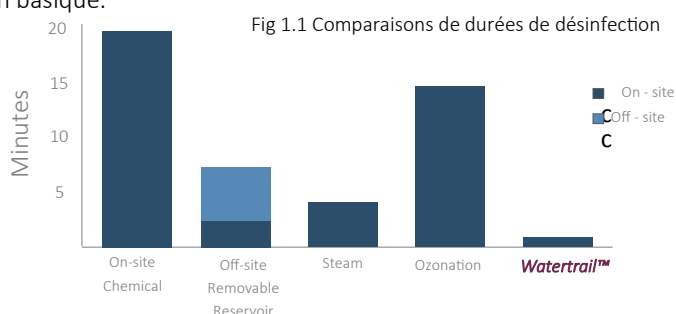
Replace bottle

40% d'entretiens sanitaires de plus par jour

Contrairement à la désinfection qui nécessite des processus longs et qui ne garantit pas systématiquement une fontaine complètement nettoyée et désinfectée, le WaterTrail™ se remplace facilement en moins de 60 secondes. Les procédés classiques de désinfection prennent de 20 minutes (avec l'utilisation de produits chimiques sur le site client) à 5 minutes (vapeur sur le site client) (voir figure 1.1). Non seulement ces méthodes prennent plus de temps, mais elles sont également largement plus complexes et comportent un risque plus important, nécessitant une formation poussée du personnel ainsi que la mise en place de procédures de contrôle qualité rigoureux.

Avec le WaterTrail™, vous enlevez l'ancienne cartouche de la fontaine et vous insérez la nouvelle, tel que représenté sur les photos ci-dessus.

Grâce à la cartouche WaterTrail™, l'entretien de la fontaine SlimCool sera réalisé en un minimum de temps avec une formation basique.



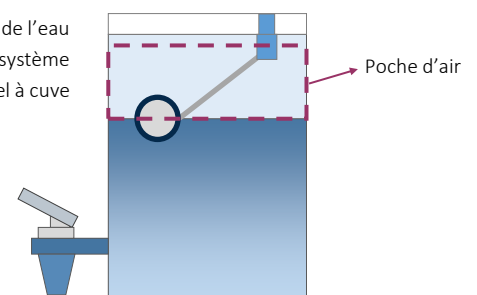
Désinfection sûre à 100%

Le WaterTrail™ amovible remplace toutes les pièces en contact avec l'eau et constitue le seul système à assurer une désinfection sûre à 100 % à chaque utilisation.

Le nettoyage à la vapeur ne nettoie pas la fontaine d'eau, ils ne font que la désinfecter et bien qu'ils tuent les bactéries, ils n'éliminent pas le biofilm.

Avec le système classique de cuve, une poche d'air reste au dessus de l'eau représentant ainsi un risque supplémentaire de développement bactérien, contrairement au WaterTrail™ dans lequel l'eau n'entre pas du tout en contact avec l'air.

Fig 1.2 Zone de contact de l'eau avec l'air dans le système traditionnel à cuve



3. Découvrez un nouveau marché

SlimCool vous permet d'entrer dans nouveaux marchés et d'atteindre des nouveaux clients.

Plus fin, moins cher et plus facile à entretenir que

les fontaines concurrents, SlimCool est conçu pour répondre aux besoins du petit bureau et de la maison.



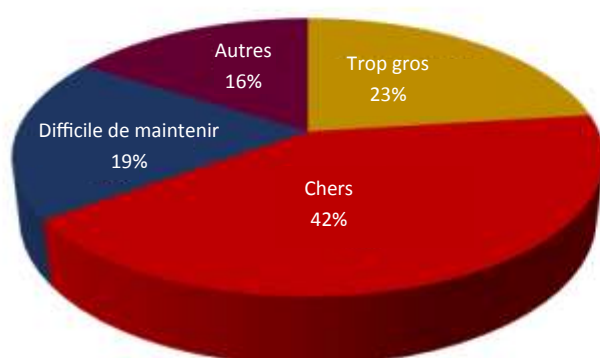
Etude de marché

Une des plus grandes opportunités qui existe maintenant est le marché du petit bureau et de la maison. Il y a plus de 23 millions de PME en Europe, dont plus des trois quarts n'ont pas une fontaine. Lors du développement de SlimCool, nous avons interrogé un grand nombre de petites entreprises au Royaume-Uni. Ils ont cité ce qui suit comme leurs principales raisons pour ne pas avoir une fontaine:

- Ils sont trop gros 23%
- Il sont chers 42%
- Difficile de maintenir 19%
- Autres 16%

De cette étude, nous avons développé SlimCool à partir de zéro pour répondre spécifiquement aux exigences de ces petites entreprises. La réaction du marché a été extrêmement positive avec 62% des petites entreprises que nous avons interrogés et ont affirmé qu'ils seraient intéressés par une fontaine qui a été spécialement conçue pour s'intégrer dans leur bureau.

Fig 1.3 Petites entreprises - Raisons de ne pas posséder une fontaine



Conçu pour les petites entreprises

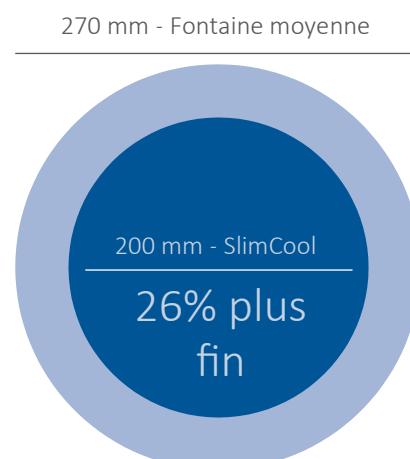
De l'étude qu'on a fait, SlimCool a été développé pour être:

26% plus mince - SlimCool est 26% plus mince que la fontaine moyenne, avec un diamètre de seulement 20cm - ce qui signifie qu'il s'intégrera dans tous les environnements (voir Fig 1.4).

Facile à entretenir - La Casette WaterTrail™ fait la désinfection au 100% simple et peut être retiré et installé en quelques secondes sans avoir besoin d'une formation complexe.

Rapport qualité prix - Les petites entreprises ont besoin d'avoir un contrôle sur ses budgets, et ils sont prudents au moment de dépenser de l'argent supplémentaire sur les fontaines. Nous avons donc fixé les prix pour SlimCool pour que les petites entreprises le trouvent plus accessible.

Fig 1.4 SlimCool - 26% plus fin que une fontaine moyenne





4. Un aspect élégant et durable

Associant l'élégance à une fiabilité hors pair, les courbes stylées de la EMax s'intègrent aux bureaux modernes et sa conception en polymère ABS haute durabilité garantit sa résistance à de nombreuses années d'utilisation et réduisant les frais de réparation et de remplacement.



Des matériaux et un assemblage solides

Les utilisateurs sont enclins à demander une fontaine d'eau capable de s'intégrer au design de leurs bureaux modernes. SlimCool est la fontaine à eau qui répond à leurs exigences. Pendant la fabrication, nous utilisons 3 ou 4 fois plus de matériaux que nécessaire sur les points critiques, pour garantir la longévité de la fontaine à eau en usage quotidien.

Stylée, moderne et pratique, SlimCool est en polymère ABS ultra durable. Grâce à cette solidité exceptionnelle (quatre châssis pourraient supporter le poids d'un véhicule) la fontaine SlimCool supportera tous les traitements que pourraient lui faire subir le client, elle ne rouillera jamais et les coûts de réparation et de remplacement en seront donc particulièrement réduits.

Panneaux interchangeables

Pour proposer à vos clients un choix maximum et offrir une fontaine adaptée à chaque environnement, la fontaine SlimCool est proposée avec une série de panneaux interchangeables, en 5 coloris :

- Beech
- Cream
- Silver
- Black



5. Caractéristiques du produit

Avec son design mince, bas coûts de fonctionnement et entretien facile à gérer, SlimCool est la fontaine parfaite pour les petites entreprises ou les maisons.

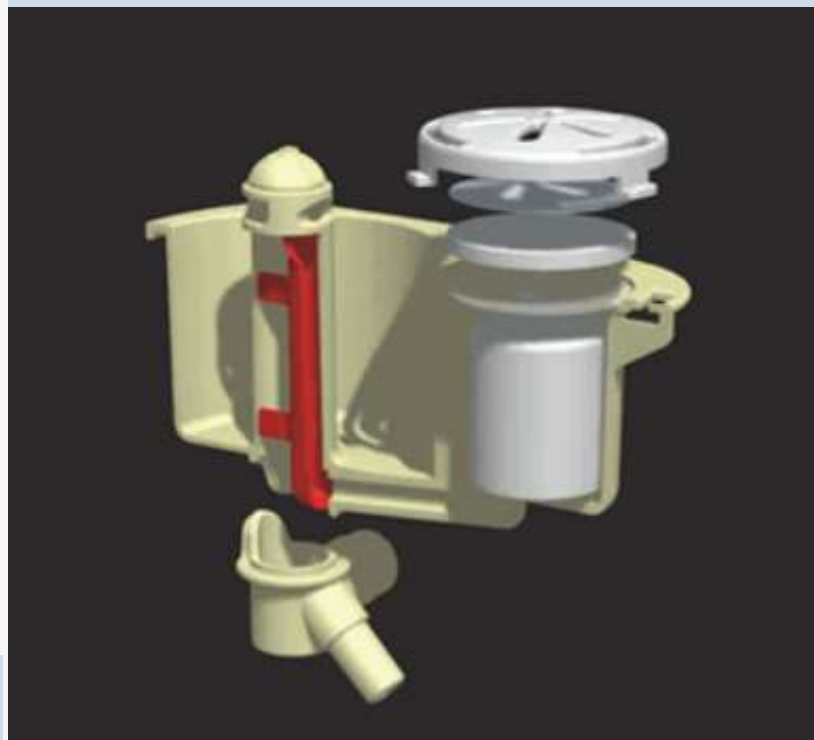
Point de distribution haut

Pour un accès plus facile à l'eau - se pencher n'est pas nécessaire pour distribuer de l'eau.



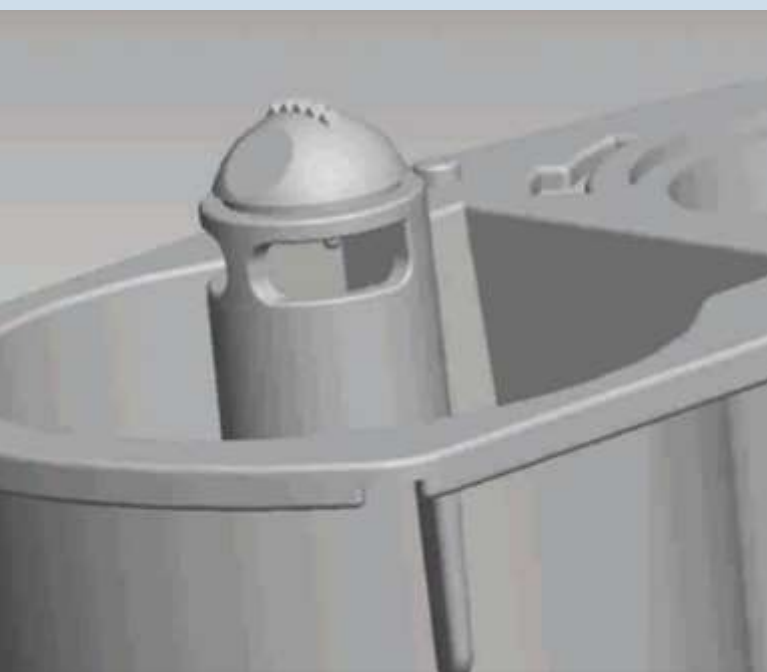
Collecteur antifuite

Garantit que les gouttes provenant du bouchon de la bouteille ne contaminent pas le réservoir d'eau ou ne provoquent pas de fuites.



Percuteur « hérisson »

Avec le percuteur «hérisson», l'étiquette de la bonbonne d'eau est percée et non arrachée, ce qui garantit que les étiquettes ne pénétreront jamais à l'intérieur de la bonbonne.



Panneaux interchangeables

SlimCool comprend également un choix de 4 panneaux interchangeables, ce qui signifie que vous pouvez gagner plus de clients en offrant une fontaine personnalisée en fonction de leur bureau.



Plateau d'égouttement réglable

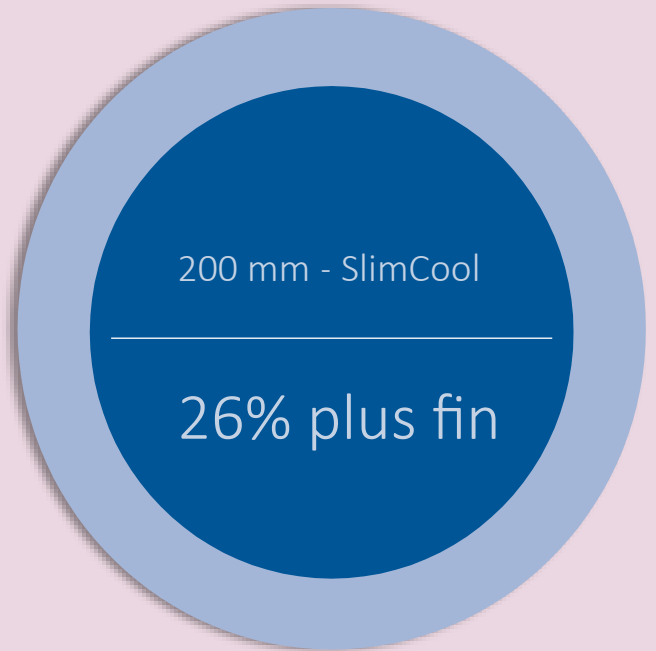
Permet le remplissage de grands récipients tels que les bouteilles de sport.



Design fin

Spécialement conçu pour s'adapter au petit bureau ou à domicile, SlimCool est 26% plus fin que une fontaine d'eau classique.

270 mm - Fontaine moyenne



Cassette WaterTrail™

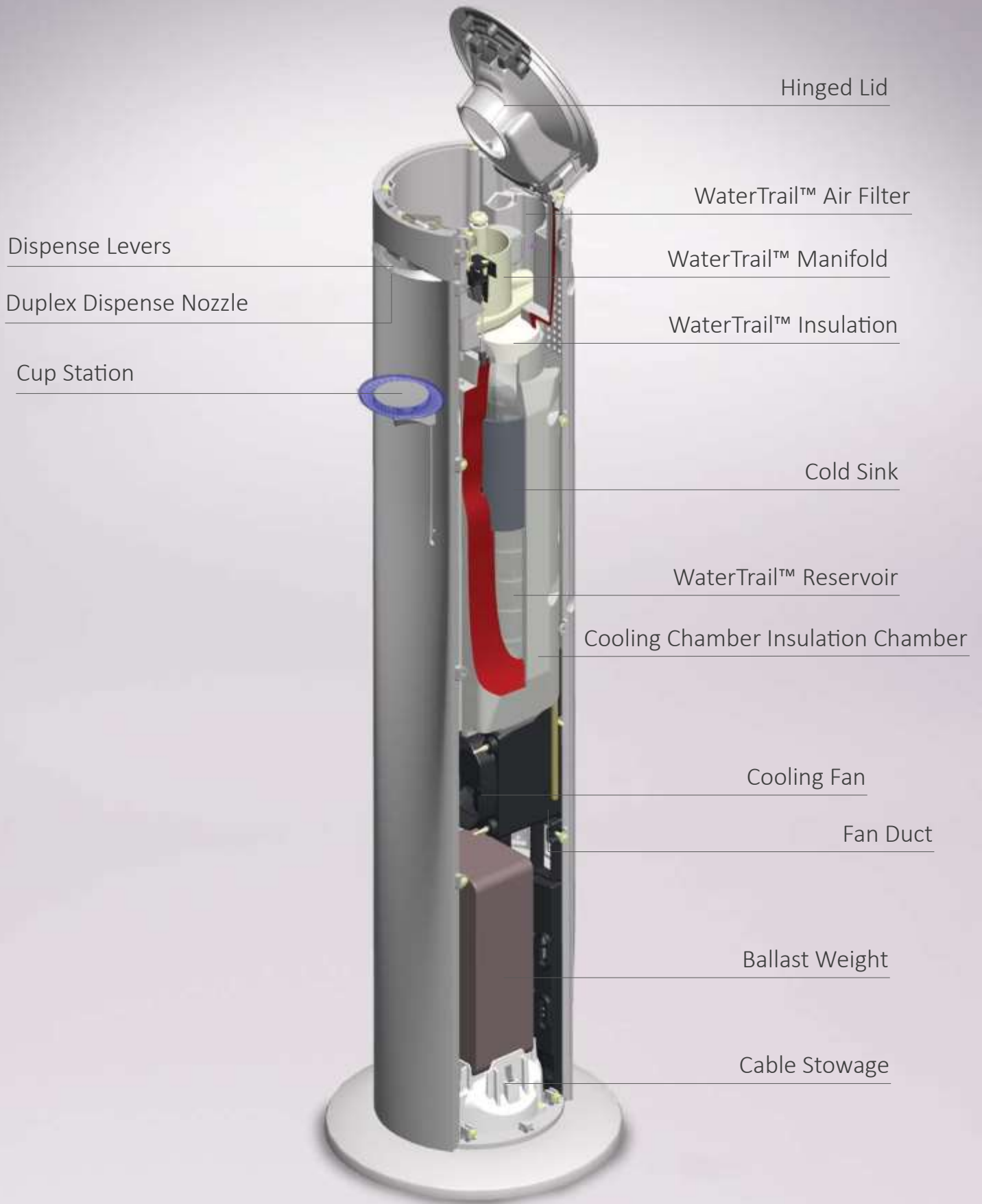
Notre nouveau WaterTrail™ dans la Cassette est plus facile et rapide de changer en offrant également une aseptisation au 100%.



Double buse distributeur

Empêche la contamination -les doigts et les mains des clients ne peuvent jamais entrer en contact direct avec le point de distribution d'eau.





6. Spécifications techniques

Le tableau suivant compare les modèles de fontaines d'eau d'Ebac pour vous aider à mieux comprendre les différences et les similitudes entre chaque fontaine.

	SlimCool filtre	SlimCool bonbonne	EMax	EMax	FMax	FMax
Spécifités						
Hauteur (cm)	95,5	95,5	100	100	110	112
Largeur (cm)	20	20	33	33	26	26
Profondeur (cm)	20	20	33	33	39	39
Poids (kg)	13	13	17,5	17,5	20	23
Agrément CE, CB	X	X	X	X	X	CE
Type de réfrigération	Électronique	Électronique	R134A	R134A	R134A	R134A
Filtrage d'air (microns)	-	0,5	0,5	0,5	0,5	-
Type de filtre d'eau	Brita Maxtra	-	Bloc carbone	-	-	Bloc carbone
Durée de vie du filtre d'eau (semaines)	4	-	26	-	-	26
Consommation d'énergie de la bouilloire (kW/jour)	-	-	0,03	0,03	0,03	0,03
Température de l'eau chaude (°C)	-	-	86/94°C	86/94°C	86/94°C	86/94°C
Temps de chauffe de la bouilloire (minutes)	-	-	15	15	15	15
Caractéristiques de désinfection						
Système de désinfection WaterTrail™	X	X	X	X	X	-
Système de désinfection Cassette WaterTrail™	X	X	-	-	X	-
Double Bec verseur d'eau	X	X	-	-	X	X
Système de filtration finale	-	-	-	-	-	X
Caractéristiques fonctionnelles						
Plateau récupérateur de gouttes réglable	X	X	-	-	-	-
Evaporation du plateau récupérateur de gouttes	-	-	-	-	X	X
Roues intégrées	-	-	X	X	X	X
Distributeur intégré de gobelets	-	-	X	X	X	X
Hauteur de pied réglable	-	-	X	X	-	-
Panneaux latéraux à remplacement rapide	X	X	-	-	X	X
Point de distribution	X	X	-	-	X	X
Percuteur « hérissos »	-	X	-	X	X	-
Caractéristiques additionnelles						
Débit d'eau fraîche (N° de verres consécutifs)	12	12	10	10	14	20
Débit de la bouilloire (N° de verres consécutifs d'eau chaude)	-	-	6	6	6	6
Collecteur anti-fuite	-	X	-	X	X	-
Corps polymère ABS	X	X	X	X	X	X

AQUA PYRÉNÉES



www.aquapyrenees.com

fontaines@aquapyrenees.com

Tel: 05 59 92 17 17

Fax: 00 33 5 59 40 18 55