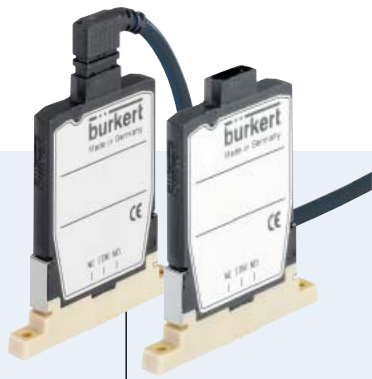
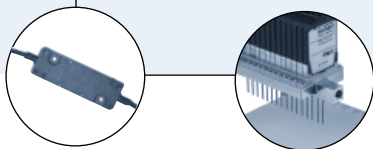


Electrovanne 2/2 et 3/2 à armature battante pour des applications d'analyse



Type 6650 peut être connecté à...



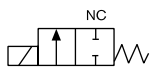
Electronique pour puissance réduite

Embase multiple

- Largeur 4.5 mm uniquement
- Joint d'isolation, pour fluides agressifs
- Action directe
- Vide jusqu'à 7 bar
- Temps de réponse court

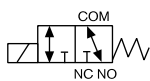
Avec une largeur de seulement 4.5 mm, le type 6650 est un nouveau standard dans les électrovannes miniatures avec isolation du fluide. Sa conception optimisée et de très hautes qualité permet un dosage précis et reproductible, une bonne nettoyabilité et une utilisation dans des applications chimiques avec fluides agressifs. Avec 2 diamètres nominaux de 0.4 et 0.8mm, ainsi que le choix de la fonction 2/2 et 3/2, elle est idéale pour des applications où les plus hautes performances fluidiques sont requises dans un minimum d'espace.. Le type 6650 ouvre de nouvelles possibilités, en raison de sa largeur de 4.5 mm, en particulier pour les applications de dosage avec des plaques de micro-titrage de 384 puits. Sur la base du principe bien connu de l'armature battante (Type 0330), elle est liée au succès historique et légendaire du Type 127.

Fonction A



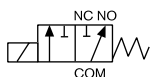
Electrovanne 2/2, normalement fermée

Fonction T



Electrovanne 3/2, version universelle

Fonction F



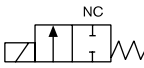
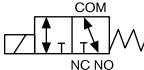
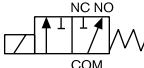
3/2 fonction distributrice

Caractéristiques techniques

Diamètre	DN 0.4 et 0.8 mm
Matériau du corps	PEEK
Matériau du joint	FFKM (Simriz)
Fluide	Résistant aux liquides et gaz neutres et agressifs ; voir tableau de résistance Bürkert
Température du fluide	+15 .. +50°C
Température ambiante	+10 .. +50°C
Volume interne	Environ 30µl
Raccordement	Sur embase
Raccordement électrique	Connecteur à fils et électronique pour réduction de puissance de maintien ou connecteur à fils
Tension de service	24V (12V sur demande)
Tolérance de tension	±10%
Puissance nominale	5.7 W à l'appel (pour 5ms) 0.7 W maintien
Facteur de marche	Marche continue 100% avec électronique pour puissance de maintien réduite
Montage	Indifférent ; en cas de montage en batterie polarité uniforme à prendre en compte
Classe de protection	IP65
Fréquence de commutation	Max. 80Hz ¹⁾
Temps de réponse	<5ms (selon ISO 12238)

¹⁾ En fonctionnement continu avec électronique Bürkert pour puissance de maintien réduite à max. 15 Hz. Pour une fréquence supérieure voir manuel d'utilisation pour facteur de marche max.

Tableau de commande

Fonction	Diamètre [mm]	Valeur Kv eau [m ³ /h] 1)	Gamme de pression [bar] 2)	Max. Pression différentielle max. [bar]	Tension [V]	Puissance nominale [W] (A l'appel-/de maintien)	Code ident.
A Electrovanne 2/2 NF 	0,4 ³⁾	0,004	Vide -7	7	24	5,7/0,7	182 284
	0,8 ⁴⁾	0,010	Vide -3	3	24	5,7/0,7	226 664
T Electrovanne 3/2 version universelle 	0,8	0,010	Vide -1	1	24	5,7/0,7	189 292
F Electrovanne 3/2 Fonction distributrice 	0,8	0,010	Vide -3	3	24	5,7/0,7	227 020

¹⁾ Mesuré à +20°C, pression de 1 bar à l'entrée de l'électrovanne et sortie à l'échappement


²⁾ Surpression par rapport à la pression atmosphérique.

³⁾ Avec un diamètre de 0,4mm le débit est possible dans les 2 directions.

⁴⁾ Avec un diamètre de 0,8mm voir la direction du débit sur l'étiquette.

Montage des vis : VA 2x M2x8

i Autres versions sur demande

 - 12V sur demande (réduction externe de la puissance nécessaire)

Dimensions [mm]

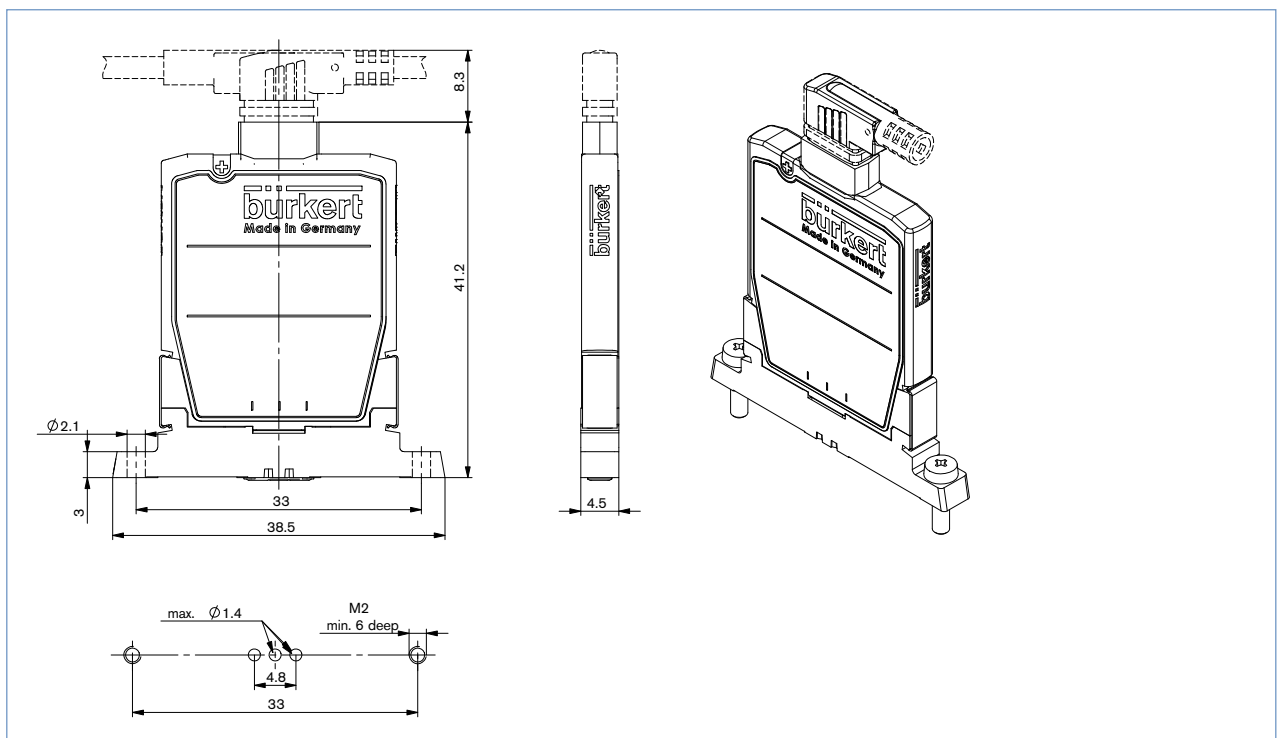
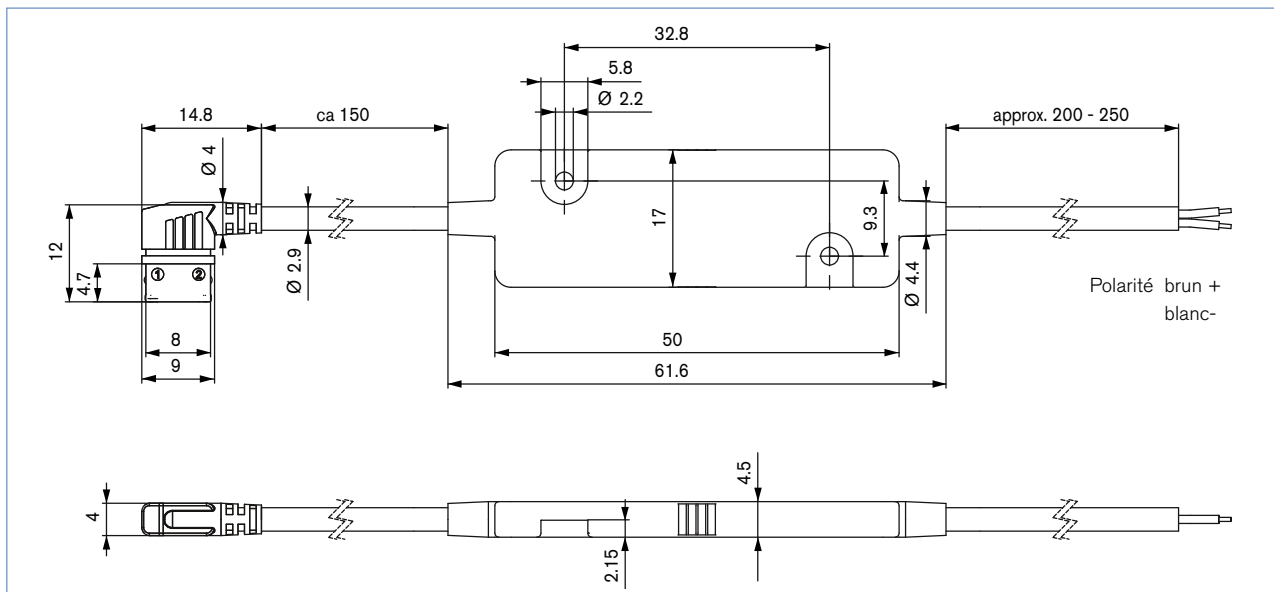


Tableau de commande pour les accessoires

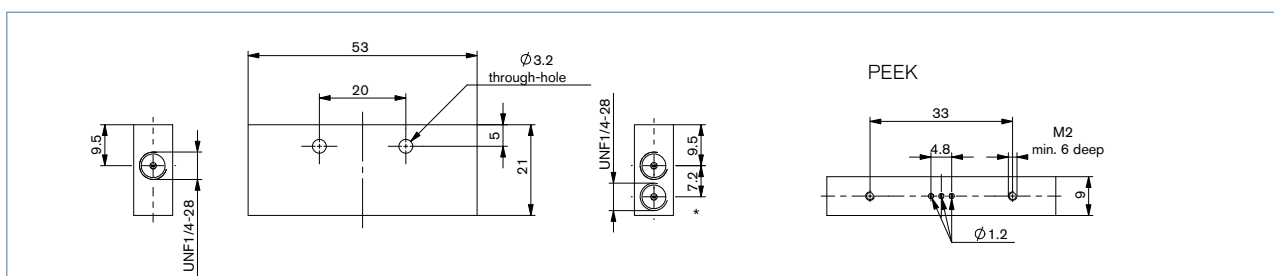
Description	Code Ident.
Avec électronique intégrant booster et puissance de maintien réduite, 24V/DC, longueur 500 mm	670 178
Câble individuel, longueur de 500 mm ¹⁾	670 164
Câble individuel, longueur de 5000 mm ¹⁾	680 840
Embase individuel en PEEK	670 181

¹⁾ L'électrovanne doit être utilisée avec une réduction de la puissance externe. Merci de vous référer au manuel pour plus de détails.

Dimensions pour accessoires [mm]



Embase individuelle pour plan de pose Bürkert



* Attention aux raccords à visser pour les fonctions 3/2. La raccord inférieur n'est pas utilisé pour les électrovannes 2/2.

Embase pour Type 6650

Veuillez contacter votre agence la plus proche pour vous guidez dans des besoins d'embases spécifiques.

Pour trouver l'agence Bürkert la plus proche, cliquer sur la boîte →

www.burkert.fr

Pour toute autre application,
veuillez nous consulter.

Sous réserve de modification technique sans préavis
© Christian Bürkert GmbH & Co. KG

1202/9_FR-fr_93710539