

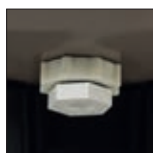
ProSeries™ HL Side

ESTHÉTIQUE ET ROBUSTE

- **Corps du filtre en Polyester armé de fibres de verre** pour une résistance à la pression renforcée. Sa structure lui confère **une grande robustesse**
- **Gamme complète** : 4 références pour convenir à toutes les configurations de piscine de vos clients
- **Couvercle opaque boulonné**
- **Large ouverture par le dessus** facilitant la charge du sable
- **Vanne 6 voies VariFlo™**, robuste et fiable
- Tous les modèles sont munis d'un **manomètre**



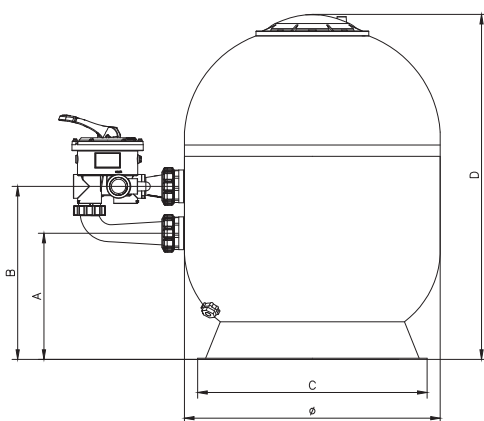
Vanne 6 voies VariFlo™ *



Bouchon de purge facilitant l'entretien



Large ouverture dessus pour faciliter la charge du sable



Caractéristiques techniques

Température d'eau maximum	50°C
Pression de fonctionnement	0,5 - 1,3 bar
Pression maximum	1,6 bar
Connexion	1,5" (ø 520 mm - ø 640 mm) 2" (ø 760 mm - ø 900 mm)
Cuve / Crépines Raccords union / Couvercle	Polyester renforcé FV/PP/ABS/PP+PV, compatible eau salée
Granulométrie du média filtrant	0,4 ÷ 0,8 mm

PROSERIES™
HL SIDE

Débit	Diamètre Ø	E/S	Surface filtrante	Poids vide	Sable	Dimensions				Réf.
						A	B	C	D	
10 m³/h	520 mm	1" ½	0,21 m²	11 kg	100 kg	305 mm	430 mm	458 mm	775 mm	S210SLE
14 m³/h	640 mm	1" ½	0,32 m²	21 kg	165 kg	315 mm	440 mm	458 mm	860 mm	S240SLE
22,5 m³/h	760 mm	2"	0,45 m²	31 kg	305 kg	365 mm	455 mm	605 mm	900 mm	S310SLE
31,5 m³/h	900 mm	2"	0,63 m²	40 kg	425 kg	365 mm	505 mm	605 mm	900 mm	S360SLE

Les filtres, connexion 1,5" sont livrés avec la vanne référence SP0719SKR-LP et les raccords référence SP0719PAKKR.
Les filtres, connexion 2" sont livrés avec la vanne référence 250120011300 et les raccords référence 500200061100.