



Niveau



Pression



Débit



Température



Analyses



Enregistreurs

Systèmes
Composants

Services



Solutions

Information technique

Capteur de température Thermophant® T TTR31, TTR35

Capteur de température pour la mesure, la surveillance et la régulation en toute sécurité de températures de process.



Domaines d'application

Capteur de température pour la surveillance, l'affichage et la régulation de températures de process dans la gamme de -50 à 200 °C :

Thermophant® T TTR31

– avec raccords filetés ou coulissants

Thermophant® T TTR35

– pour applications hygiéniques

- Variantes pour une utilisation dans les applications hygiéniques.
- Variantes d'électronique
 - une sortie PNP
 - deux sorties PNP
 - deux sorties PNP ou une sortie PNP et une sortie 4 à 20 mA (active)

Principaux avantages

Le capteur de température compact convaincant par sa technique et son design unique :

- Electronique intégrée pour une surveillance et une régulation décentralisée et économique de vos process.
- Bonne reproductibilité et stabilité à long terme.
- Contrôle du fonctionnement et information sur site via DEL et affichage digital.
- Sonde de température stable à long terme en platine (Pt100 cl. A selon CEI 60751)
- Précision élevée sur l'ensemble de la gamme de température à mesurer et temps de réponse court
- Configuration et visualisation également via PC et logiciel ReadWin®2000 ou FieldCare.
- Partie supérieure du boîtier orientable de 310°
- Conformité DESINA
- Marquage 3-A pour TTR35



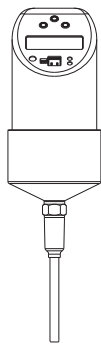
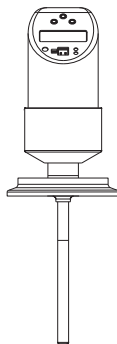
Principe de fonctionnement et construction du système

Principe de mesure

Mesure et transformation de signaux d'entrée en mesure de température industrielle. Un élément sensible en platine se trouvant à l'extrémité de sonde modifie sa résistance en fonction de la température. La valeur de cette résistance est mesurée électroniquement. La relation entre la résistance et la température est définie dans la norme internationale CEI 60751.

Ensemble de mesure

Aperçu

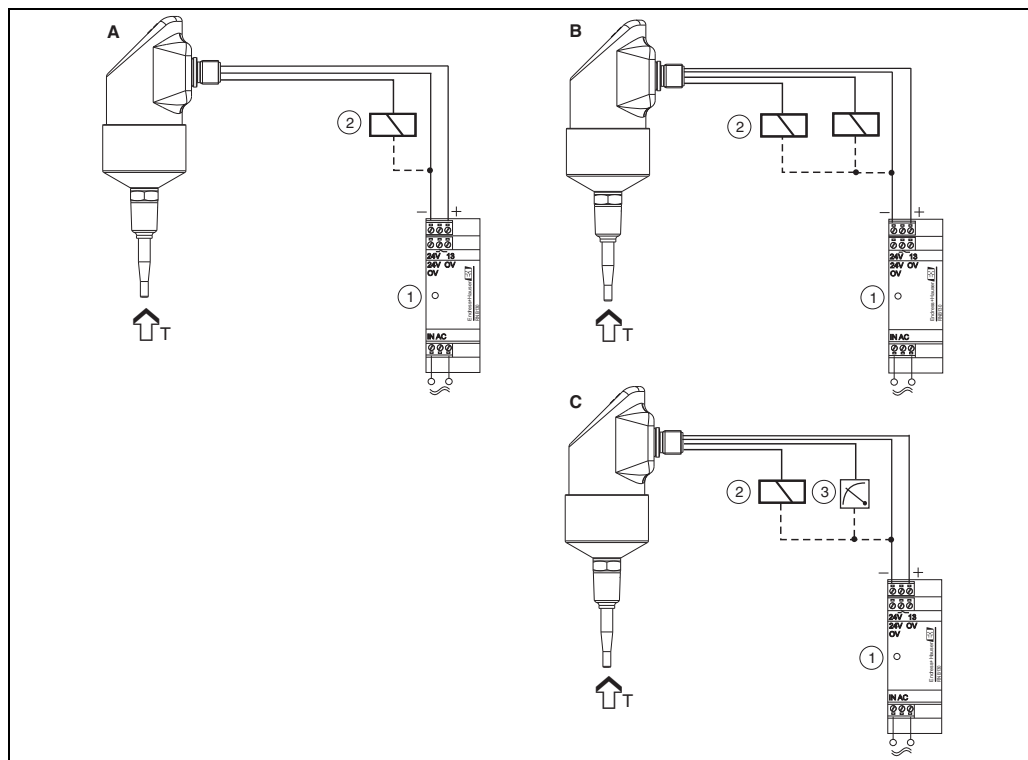
Famille de produits Thermophant®	TTR31	TTR35
	 <p style="text-align: right; font-size: small;">T09-TTR31xxx-14-xx-xx-xx-000</p>	 <p style="text-align: right; font-size: small;">T09-TTR35xxx-14-xx-xx-xx-000</p>
Elément sensible	Pt100	Pt100
Domaine d'application	Mesure, surveillance et régulation de températures de process.	Mesure, surveillance et régulation de températures de process dans les applications hygiéniques.
Raccord process	Raccord coulissant (longueur de sonde ≥ 100 mm) Filetage – G $\frac{1}{2}$ " et G $\frac{1}{4}$ " – ANSI NPT $\frac{1}{4}$ " et NPT $\frac{1}{2}$ "	Raccords hygiéniques – Conique métal-métal G $\frac{1}{2}$ " – Clamp 1" - 1 $\frac{1}{2}$ ", 2" – Varivent F, N – DIN 11851 – APV-Inline
Gamme de mesure (température de process)	-50 à 150 °C (-50 à 200 °C avec tube d'extension)	-50 à 150 °C (-50 à 200 °C avec tube d'extension) dans les process hygiéniques

Variante courant continu (DC)

Sortie commutation PNP de l'électronique

Energie auxiliaire par ex. avec une alimentation

A préférer avec des automates programmables industriels (API) ou pour la commande d'un relais.



A : 1x sortie PNP

B : 2x sortie PNP

C : Sortie PNP avec sortie analogique supplémentaire 4...20 mA (active)

① Alimentation de transmetteur par ex. RNB130

② Charge (par ex. automate programmable industriel, système numérique de contrôle commande, relais)

③ Afficheur par ex. RIA452 ou enregistreur par ex. Ecograph T ou Minilog B (à la sortie analogique 4...20 mA)

① Alimentation de transmetteur "Easy Analog RNB130":

Tension d'alimentation primaire des capteurs. Montage peu encombrant sur rail profilé selon CEI 60715. Entrée longue portée : 100–240 V AC tension nominale ; Sortie : 24 V DC, max. 30 V en cas de défaut ; Courant nominal : 1,5 A. Raccordement à des réseaux de courant alternatif monophasique ou à deux conducteurs externes d'un réseau de courant triphasé.

③ Indicateur de process RIA452 :

Si vous souhaitez lire la valeur momentanée de la température non seulement sur site mais aussi directement en salle de contrôle ou sur un PC, nous recommandons d'utiliser l'indicateur de process RIA452 :

Indicateur de process numérique en boîtier pour montage en armoire électrique au format 96x96 mm pour la surveillance et la représentation de valeurs mesurées analogiques avec fonctions commande de pompe et batching. Afficheur LCD polychrome à 14 segments de 7 digits avec représentation par bargraph. Paramétrage et représentation de valeurs mesurées via interface RS232 et logiciel de configuration ReadWin® 2000.

③ Enregistreur multivoies Ecograph T, Datalogger Minilog B :

Si vous souhaitez non seulement lire la valeur momentanée de la température sur site mais aussi la représenter, l'exploiter et l'afficher directement en salle de contrôle ou sur un PC, vous disposez des possibilités suivantes :

- Enregistreur multivoie Ecograph T en boîtier pour armoire électrique au format 144x144 mm pour la mesure, l'affichage, la représentation, l'exploitation, la transmission à distance et l'archivage de signaux d'entrée analogiques et digitaux. Système de représentation de données sur carte CompactFlash, afficheur LCD polychrome (diagonale écran 120 mm). Paramétrage et représentation de valeurs mesurées via interfaces (USB, Ethernet, RS232/485) et logiciel PC ReadWin® 2000.

- Datalogger Minilog B Enregistreur de données à 2 entrées pour la mémorisation de valeurs analogiques et numériques. Mémoire interne de 128 kB pour max. 84000 valeurs mesurées. Paramétrage et représentation de valeurs mesurées via interface RS232 et logiciel de configuration ReadWin® 2000. En option avec téléalarme.

Grandeurs d'entrée

Grandeur de mesure Température (transmission linéaire en température)

Gamme de mesure

Désignation	Limites de la gamme de température	Etendue de mesure min.
Pt100 selon CEI 60751	-50 à 150 °C -50 à 200 °C avec tube d'extension	20 K
<ul style="list-style-type: none"> ■ Courant cellule : $\leq 0,6$ mA 		

Grandeurs de sortie

Signal de sortie Variante tension continue : (exécution résistant au courts-circuits)

- 1x sortie PNP
- 2x sortie PNP
- 2x sortie PNP ou 1x sortie PNP et sortie 4 à 20 mA (active)

Signal de panne

- Sortie analogique : $\leq 3,6$ mA ou $\geq 21,0$ mA (pour un réglage $\geq 21,0$ mA la sortie est $\geq 21,5$ mA)
- Sorties commutation : à l'état repos (commutateur ouvert)

Charge

Max. ($V_{\text{alimentation}}$ 6,5 V) / 0,022 A (sortie courant)

Gamme de réglage

- Sortie commutation
Point de commutation (SP) et point de commutation retour (RSP) en pas de 0,1 °C
Ecart minimal entre SP et RSP : 0,5 °C
- Sortie analogique (si disponible)
Début d'échelle (LRV) et fin d'échelle (URV) réglable au choix à l'intérieur de la gamme de cellule.
Etendue de mesure min. 20 K
- Amortissement : réglable au choix entre 0...40 s en pas de 0,1 s
- Unité : °C, °F, K

Pouvoir de commutation

Variante tension continue :

- Etat ON : $I_a \leq 250$ mA; Etat OFF : $I_a \leq 1$ mA
- Cycles de commutation : $> 10.000.000$
- Chute de tension PNP : ≤ 2 V
- Résistance aux surcharges : Contrôle automatique du courant de charge ; une surcharge provoque une désactivation, toutes les 0,5 s on aura une nouvelle vérification du courant de charge ; charge capacitive max. : 14 μ F pour tension d'alimentation max. (sans charge résistive) ; Désactivation périodique en cas de surcharge ($f = 2$ Hz) et affichage "Avertissement"

Charge inductive

Afin d'éviter les parasites, une charge inductive (relais, électrovanne) n'est à utiliser qu'avec un circuit de protection (diode ou condensateur).

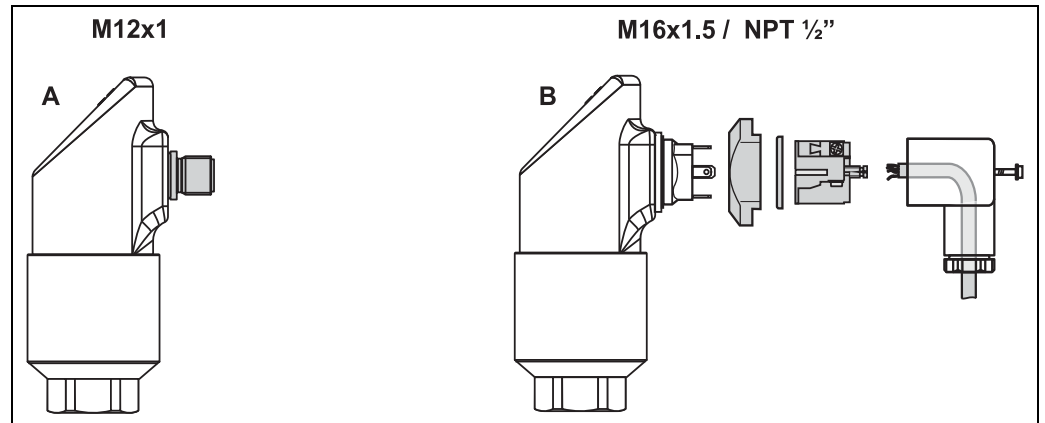
Energie auxiliaire

Raccordement électrique

Raccordement par connecteur

Remarque !

TTR35 : Selon la norme 3-A, les câbles de liaison électriques doivent être lisses, résistants à la corrosion et nettoyables.

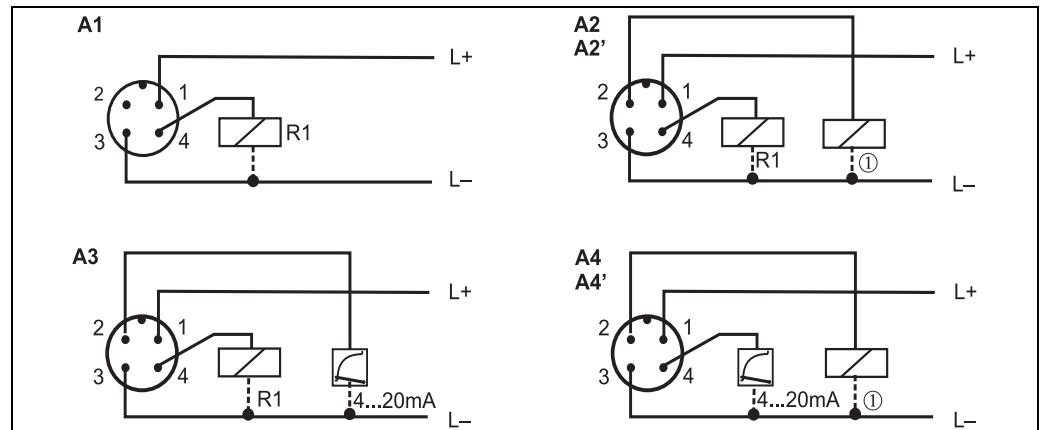


T09-TTR31.xxx-04-00-xx-xx-000

A : Connecteur M12x1

B : Connecteur EV M16x1,5 ou NPT 1/2"

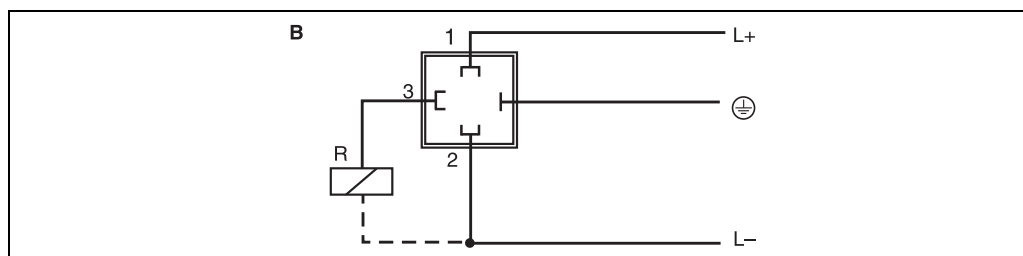
Variante tension continue avec connecteur M12x1



P01-PTx3xxx-04-xx-xx-xx-002

N° Pos.	Réglage sortie	Référence de commande (voir chapitre Informations à la commande)
A1	1x sortie PNP	TTR3x-A1A*****
A2	2x sortie PNP R1 et ① (R2)	TTR3x-A1B*****
A2'	2x sortie PNP R1 et ① (Diagnostic/contact d'ouverture pour réglage "DESINA")	TTR3x-A1B*****
A3	1x sortie PNP et 1x sortie analogique (4 à 20 mA)	TTR3x-A1C*****
A4	1x sortie analogique (4 à 20 mA) et 1x sortie PNP ① (R2)	TTR3x-A1C*****
A4'	1x sortie analogique (4 à 20 mA) et 1x sortie PNP ① (diagnostic/contact d'ouverture pour réglage "DESINA")	TTR3x-A1C*****

Variante tension continue avec connecteur EV M16x1,5 ou NPT 1/2"



P01-PTx3xxxx-04-xx-xx-xx-003

N° Pos.	Réglage sortie	Référence de commande (voir chapitre Informations à la commande)
B	1 x sortie PNP	TTR3x-A2A*****; TTR3x-A3A*****

Tension d'alimentation Version tension continue 12...30 V DC (protection contre les inversions de polarité)

Consommation de courant sans charge < 60 mA, avec protection contre les inversions de polarité

Défaut d'alimentation

- Comportement en cas de surtension (> 30 V)
L'appareil fonctionne en permanence jusqu'à 34 V DC sans dommage.
Pas d'endommagement de l'appareil en cas de surcharge de courte durée jusqu'à 1 kV (selon EN 61000-4-5)
Les propriétés spécifiques ne sont plus garanties en cas de dépassement de la tension d'alimentation.
- Comportement en cas de sous-tension
Si la tension d'alimentation passe sous une valeur minimale, l'appareil se désactive (état sans alimentation = commutateur ouvert).

Précision de mesure

Les indications relatives au process dans la section "Précision de mesure" se rapportent à la valeur nominale de l'élément sensible.

Conditions de référence Selon DIN CEI 60770 ou DIN CEI 61003
T = 25 °C, humidité relative 45...75 %, pression de l'air ambiant 860...1060 kPa
Tension d'alimentation U = 24 V DC

Ecart de mesure point de commutation et affichage **Electronique**
± 0,2 K

Elément sensible

- Tolérance classe A selon CEI 60751, -50 à 200 °C
- Ecart de mesure en °C = ± 0,15 + 0,002 · |T|

|T| = température de process en °C sans prise en compte du signe.

Ecart global

Ecart global = écart électronique + écart cellule par ex. pour les températures de process :
-50 à 75 °C ≤ 0,5 K
75 à 200 °C ≤ 0,75 K

Non reproductibilité point de commutation 0,1 K selon EN 61298-2 (sans influence de la température ambiante)

Dérive à long terme ≤ 0,1 K par an sous conditions de référence

Temps de réponse cellule Mesuré selon CEI 60751 dans de l'eau à une vitesse de 0,4 m/s (1.3 ft/s)

t_{50}	t_{90}
< 1,0 s	< 2,0 s

Fiabilité à long terme Mean time between failure (MTBF) > 100 ans
(calculé d'après "British Telecom-Handbook of Reliability Data No. 5)

Influence de la température ambiante

- Sortie commutation et affichage : ≤ 30 ppm/K
- Sortie analogique : ≤ 50 ppm/K + influence sortie commutation et affichage

Temps de réponse sortie commutation 100 ms

Sortie analogique

- Ecart de mesure = écart point de commutation et affichage + 0,1%
- Temps de montée t_{90} : ≤ 200 ms
- Temps de montée t_{99} : ≤ 500 ms

Conditions d'utilisation : montage

Conseils de montage

- Implantation quelconque
- Boîtier orientable de 310°

Orientation Pas de restriction, assurer l'auto-vidange en cours de service.

Conditions d'utilisation : environnement

Température ambiante -40...+85 °C (-40...+185 °F)

Température de stockage -40...+85 °C (-40...+185 °F)

Classe climatique 4K4H selon DIN EN 60721-3-4

Protection IP 65 (appareil complet)

Résistance aux chocs 50 g selon DIN CEI 68-2-27 (11 ms)

Résistance aux vibrations

- 20 g selon DIN CEI 68-2-6 (10-2000Hz)
- 4 g selon directives Germanischer Lloyd GL

Compatibilité électromagnétique

- Emissivité selon EN 61326, matériel électrique de classe B
- Résistivité selon EN 61326 et recommandation NAMUR NE 21

Effet CEM : $\leq 0,5$ %

Conditions d'utilisation : process

Limite de température de process

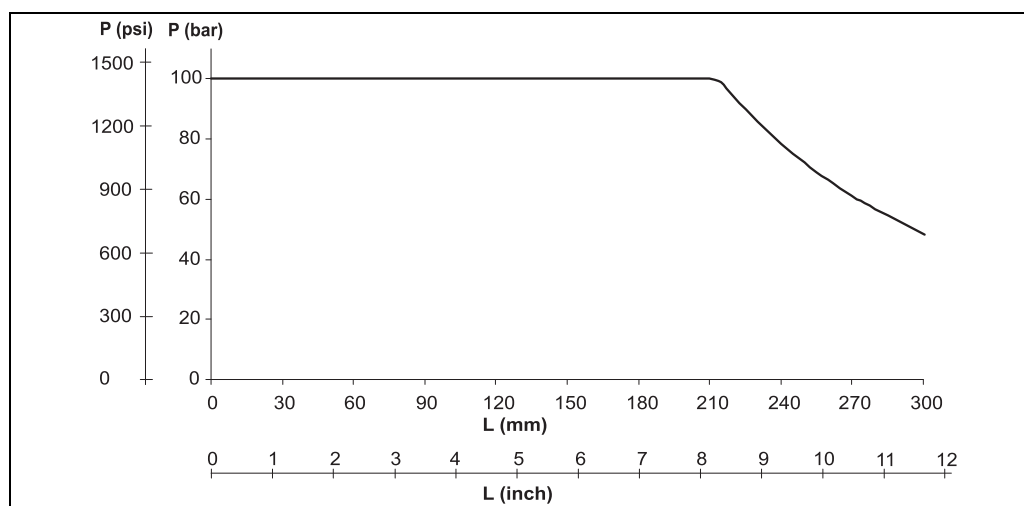
-50 à 150 °C (resp. -50 à 200 °C avec tube d'extension)

Limites en fonction du raccord process et de la température ambiante :

- Pas de limites avec raccord coulissant (voir accessoires, réf. **51004751**, **51004753**) et tube d'extension min. 20 mm.
- Avec raccord process :

Température ambiante max.	Température de process max.
jusqu'à 25 °C	pas de limites
jusqu'à 40 °C	135 °C
jusqu'à 60 °C	120 °C
jusqu'à 85 °C	100 °C

Limite de pression de process Pression process maximale en fonction de la longueur d'insertion



Pression process maximale admissible

L = longueur d'insertion

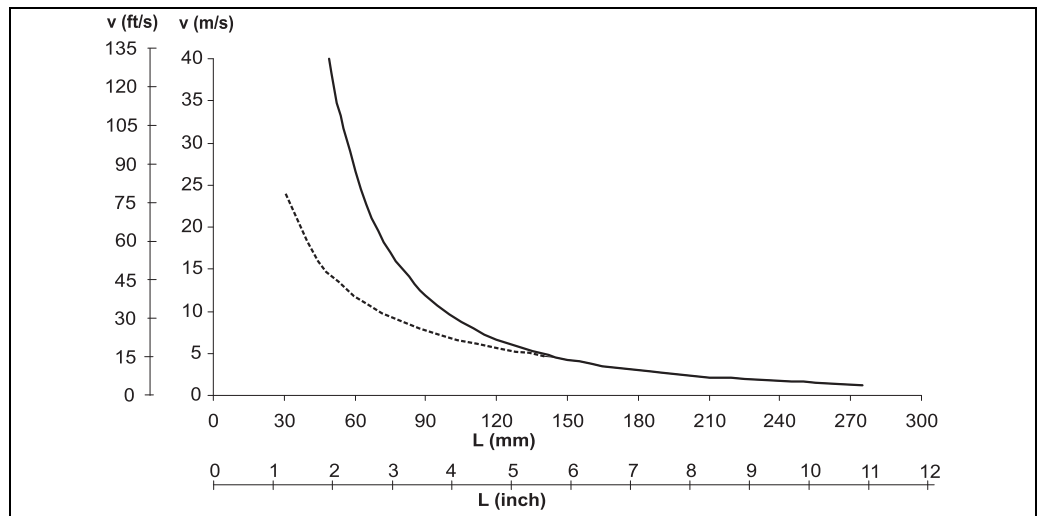
p = pression process

Le diagramme tient compte non seulement de la surpression mais également de l'écoulement, un facteur de sécurité de 1,9 étant pris en compte en cas de débit. La pression de service statique max. admissible est réduite pour les grandes longueurs d'insertion en raison de la charge de flexion augmentée due à l'écoulement. Lors du calcul on a pris en compte la vitesse d'écoulement max. admissible pour la longueur d'insertion respective (voir diagramme suivant).

Attention !

La pression de process maximale pour le raccord process conique métal-métal destiné aux process hygiéniques (Option **MB**) est de 16 bar (232 PSI) !

Vitesse d'écoulement admissible en fonction de la longueur d'insertion



Vitesse d'écoulement admissible

L = longueur d'insertion, avec écoulement

v = vitesse d'écoulement

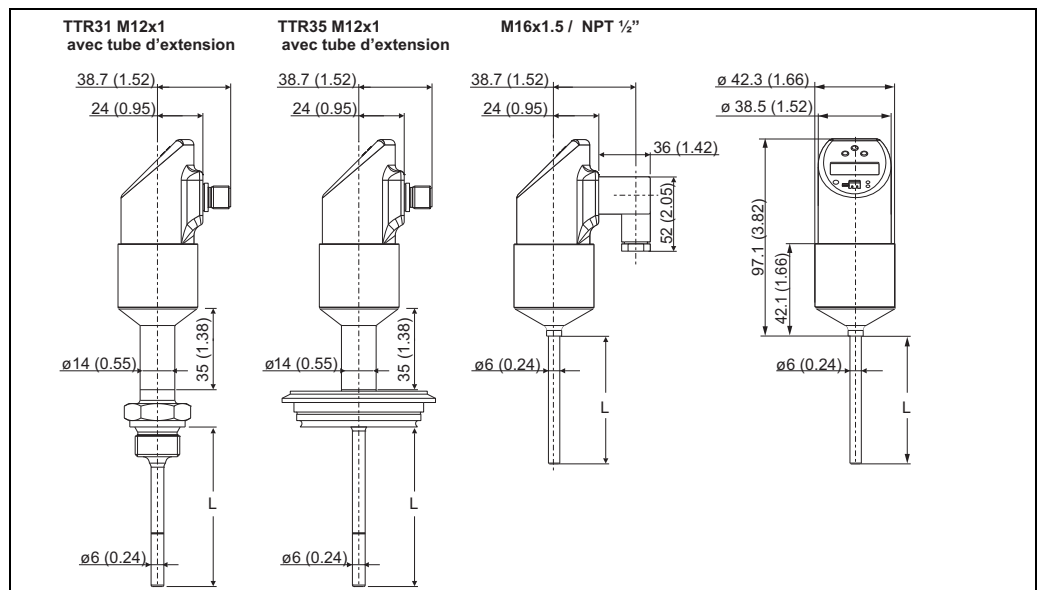
Produit : — air ; - - - - eau

La vitesse d'écoulement admissible est le minimum découlant de la vitesse de résonance (écart de résonance 80 %) et de la charge ou de la courbure exercée par l'écoulement, qui entraînerait une défaillance du plongeur ou un dépassement par défaut du facteur de sécurité (1,9). Le calcul a été effectué pour les conditions d'utilisation limites spécifiées de 200 °C (392 °F) et ≤ 100 bar (1450 PSI) de pression de process.

Construction

Construction, dimensions TTR31, TTR35

Dimensions



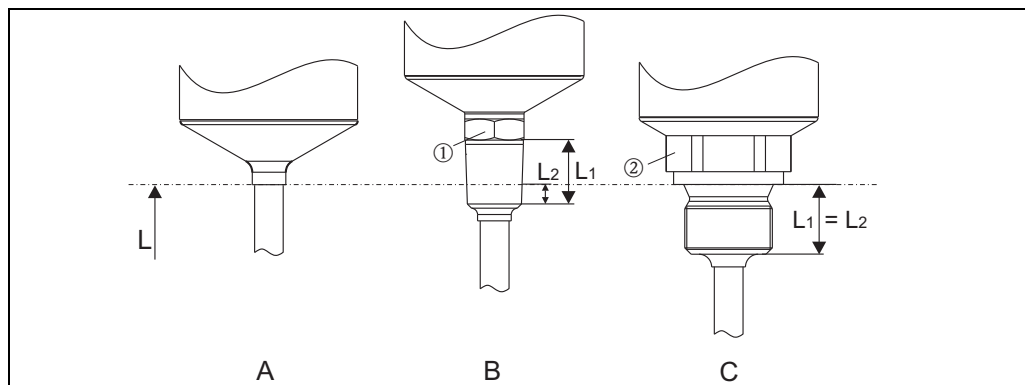
Toutes les dimensions en mm

L = longueur d'insertion (voir Structure de commande, pos. 080)

Connecteur M12x1 selon CEI 60947-5-2 (voir Structure de commande, pos. 020)

Connecteur EV M16x1,5 ou NPT 1/2" selon DIN 43650A/ISO 4400 (voir Structure de commande, pos. 020)

Construction TTR31, dimensions des raccords process

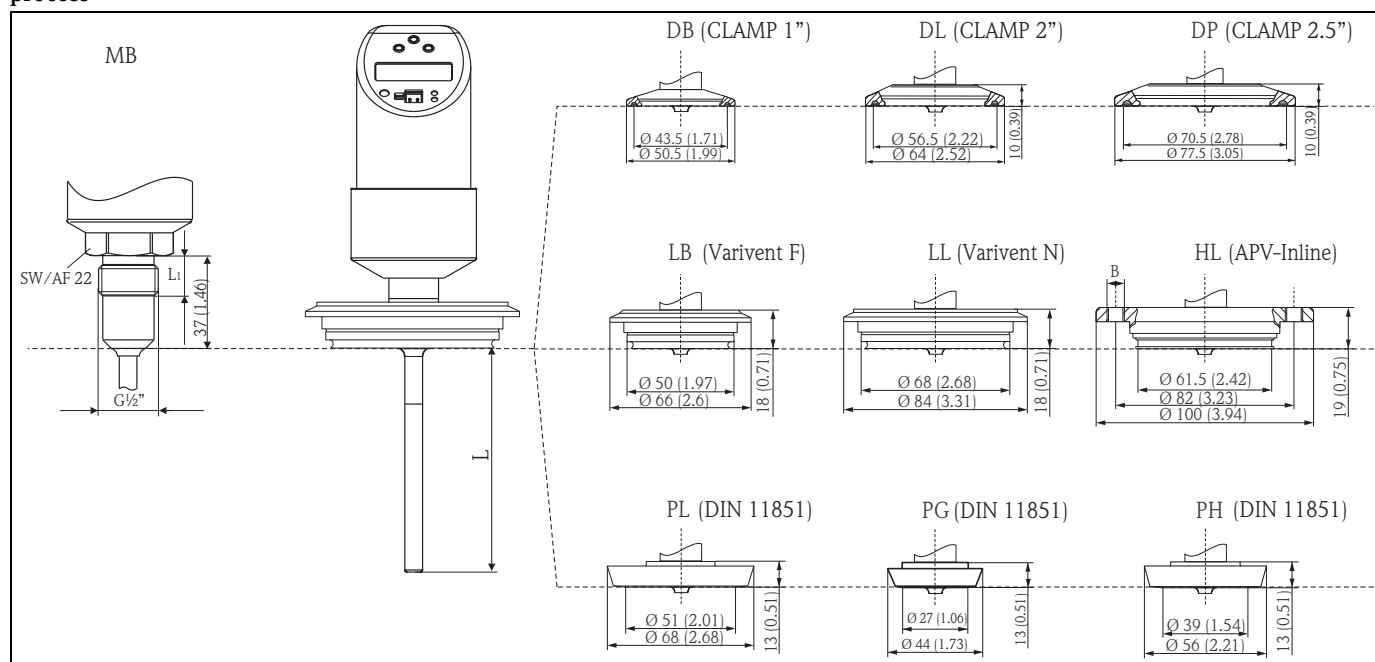


a0007101-3e

Variantes de raccords process TTR31

N° Pos.	Version TTR31	Longueur filetage L_1	Longueur à visser L_2
A	Sans raccord process. Manchons à souder et raccords coulissants correspondants voir 'Accessoires'.	-	-
B	Raccords process filetés : <ul style="list-style-type: none"> ■ ANSI NPT 1/4" (① = SW14) ■ ANSI NPT 1/2" (① = SW27) 	<ul style="list-style-type: none"> ■ 14,3 mm (0.56") ■ 19 mm (0.75") 	<ul style="list-style-type: none"> ■ 5,8 mm (0.23") ■ 8,1 mm (0.32")
C	Raccords process filetés cylindriques selon ISO 228 : <ul style="list-style-type: none"> ■ G 1/4" (② = SW14) ■ G 1/2" (② = SW27) 	<ul style="list-style-type: none"> ■ 12 mm (0.47") ■ 14 mm (0.55") 	-

Construction TTR35, dimensions des raccords process



109-TTR35XXX-06-XX-XX-YY-000

Toutes les dimensions en mm (inch)

 L = longueur d'insertion (voir Structure de commande TTR35, pos. TTR35080)

N° Pos.	Variante raccords process TTR35 (voir "Structure de commande" TTR35, pos. 070)
MB	Joint métallique pour process hygiéniques, filetage G 1/2", longueur L1 = 14 mm (0.55"). Manchon à souder correspondant disponible en accessoire.
DB	Clamp 1"...1½" (ISO 2852) ou DN 25...DN 40 (DIN 32676)
DL	Clamp 2" (ISO 2852) ou DN 50 (DIN 32676)
DP	Clamp 2½" (ISO 2852)
LB	Varivent F DN25-32, PN 40
LL	Varivent N DN40-162, PN 40
HL	APV-Inline, DN50, PN40, 316L, B = perçages 6 x Ø8,6 (0.34 ") + 2 x filetage M8
PL	DIN 11851, DN50, PN40 (y compris écrou-chapeau)
PG	DIN 11851, DN25, PN40 (y compris écrou-chapeau)
PH	DIN 11851, DN40, PN40 (y compris écrou-chapeau)

Poids

Env. 300 g en fonction du raccord process et de la longueur de sonde

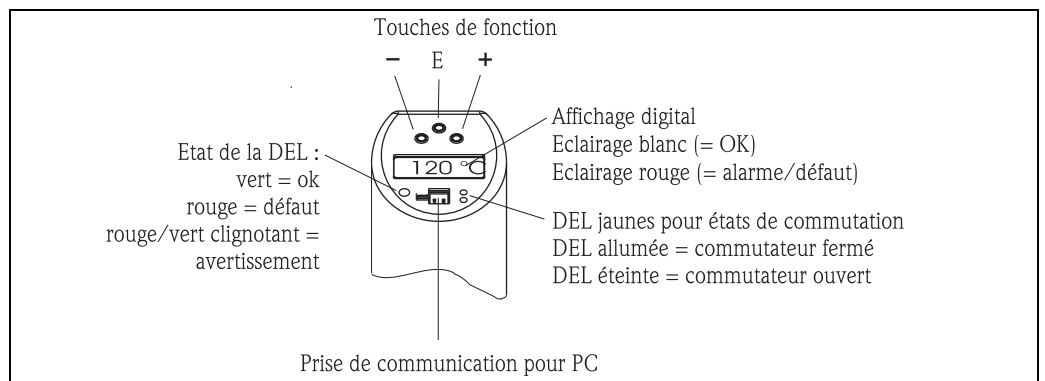
Matériaux

- Raccord process : AISI 316L
Surfaces en contact avec le process pour la version hygiénique avec rugosité de surface $R_a \leq 0,8 \mu\text{m}$ (31.5 μin)
Écrou-chapeau: AISI 304 (pas en contact)
- Boîtier : AISI 316L, avec rugosité de surface $R_a \leq 0,8 \mu\text{m}$ (31.5 μin)
Joint torique entre le boîtier et le module capteur : EPDM
- Raccordement électrique
Connecteur M12 : extérieur AISI 316L, intérieur polyamide (PA)
Connecteur EV : polyamide (PA)
Connecteur M12 : extérieur 316L
Gaine de câble : polyuréthane (PUR UL94, VO, résistant aux UV)
Joint torique entre le raccord et le boîtier : FKM
- Affichage : polycarbonate PC-FR (Lexan®)
Joint entre l'affichage et le boîtier : SEBS THERMOPLAST K®
- Touches : polycarbonate PC-FR (Lexan®)

Niveau d'affichage et de configuration

Éléments de configuration

Implantation des éléments d'affichage et de configuration



T09-TTR31 xxx-19-xx-xx-de-001

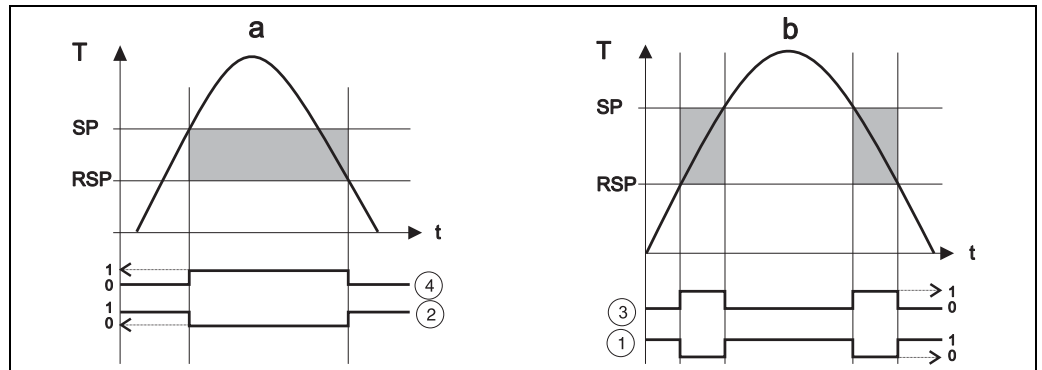
Configuration sur site

Configuration pilotée par menu à l'aide des touches.

Groupe de fonctions	Possibilités de configuration
BASE (Fonctions de base)	Sélection de l'unité : °C, °F, K
	Zéro, offset (automatique et manuel)
	Amortissement valeur d'affichage, signal de sortie : au choix entre 0...40 s (en pas de 0,1 s)
	Affichage : – Affichage de la valeur mesurée ou du point de commutation réglé – Rotation de l'affichage de 180° – Déconnexion de l'affichage
	– Comportement selon DESINA (seulement pour 2 sorties) : l'occupation des broches du connecteur M12 se fait selon les directives DESINA (DESINA = DistributEd and Standardised INStAllation technology for machine tools and manufacturing systems)
OUT (Réglage de la 1ère sortie) et OUT 2 (Réglage de la 2ème sortie, seulement pour la variante d'électronique correspondante)	Fonction sortie commutation : – Fonction hystérésis ou fonction fenêtre – Contact d'ouverture ou de fermeture (voir diagramme suivant) – Sortie analogique 4...20 mA
	Point de commutation : – Entrée valeur – Reprise valeur existante Point de commutation se situe entre 0,5...100 % URL (en pas de 0,1 %)
	Point de commutation retour : – Entrée valeur – Reprise valeur existante Point de commutation retour se situe entre 0,5...99,5 % URL (en pas de 0,1 %)
	Temporisation sortie commutation : réglable au choix entre 0...99 s (en pas de 0,1 s)
4-20 (réglage de la sortie analogique, seulement pour la variante d'électronique correspondante)	Début d'échelle Lower Range Value (LRV) et fin d'échelle Upper Range Value (URV) de la sortie analogique : – Entrée valeur – Reprise valeur existante
	Détermination du courant de défaut : au choix $\leq 3,6$ mA / ≥ 21 mA / dernière valeur de courant
SERV (Fonctions service)	Retour de tous les réglages à leurs valeurs à la livraison
	Entrée code de verrouillage
	Verrouillage
	Static Revision Counter (compteur de paramétrage), est incrémenté à chaque modification de la configuration
	Affichage du dernier défaut apparu
	Simulation sortie commutation 1, sortie commutation 2 et sortie analogique
	Affichage de la valeur de température max. mesurée
	Affichage de la valeur de température min. mesurée

Fonctions du point de commutation

- Fonction d'hystérésis
La fonction d'hystérésis permet une régulation entre deux points via une hystérésis. En fonction de la température T l'hystérésis est réglable par le biais du point de commutation SP et du point de commutation retour RSP.
- Fonction fenêtre
La fonction fenêtre permet une surveillance de la gamme de pression process.
- Contact d'ouverture ou de fermeture
Cette fonction de commutation est librement réglable.



T09-TTR31.xxx-05-xx-xx-xx-001

Fonctions de commutation

a : Fonction d'hystérésis

b : Fonction fenêtre

① fenêtre - contact d'ouverture

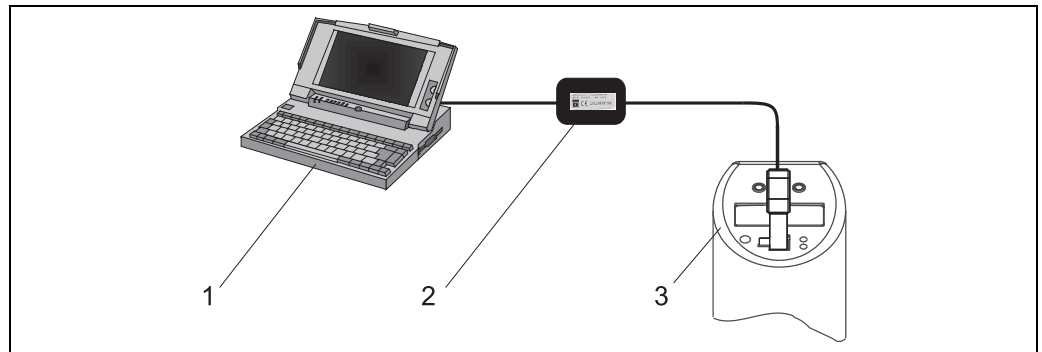
② hystérésis - contact d'ouverture

③ fenêtre - contact de fermeture

④ hystérésis - contact de fermeture

Point de commutation SP ; Point de commutation retour RSP

Configuration à distance par PC



80008072

Configuration, visualisation et maintenance via PC et logiciel de configuration.

Pos. 1 : PC avec logiciel de configuration ReadWin® 2000 ou FieldCare

Pos. 2 : Kit de configuration TXU10-AA ou FXA291 (voir chap. 'Accessoires')

Pos. 3 : Capteur de température

Outre les différentes possibilités de configuration décrites dans la section "Configuration sur site" le logiciel de configuration ReadWin® 2000 ou FieldCare met à disposition d'autres informations relatives au Thermophant T® :

Groupe de fonctions	Description
SERVICE	Nombre de changements de commutation
	Etat d'appareil/défaut

Groupe de fonctions	Description
INFO	Marquage du point de mesure (Tagging)
	Référence de commande
	Numéro de série capteur
	Numéro de série électronique
	Version hardware
	Version software
	Version d'appareil

Certificats et agréments

Marquage CE

L'appareil remplit les exigences légales des directives CE. Endress+Hauser confirme la réussite des tests par l'appareil en y apposant la marque CE.

Normes et directives externes

- CEI 60529:
Protection par le boîtier (code IP)
- CEI 61010-1 :
Directives de sécurité pour matériels électriques de mesure, de commande, de régulation et de laboratoire.
- CEI 61326 :
Compatibilité électromagnétique (exigences CEM)
- NAMUR :
Association internationale d'utilisateurs des techniques de l'industrie de l'automatisation
- NEMA :
Organisation de standardisation pour l'industrie électrotechnique d'Amérique du Nord.

Standard hygiénique

Le capteur de température TTR35 remplit les exigences du Sanitary Standard Nr. 74-03. Endress+Hauser confirme ceci par l'apposition du symbole 3-A.

Remarque !

En fonction du raccord process choisi, voir Structure de commande TTR35, pos. 070.

Listé UL pour le Canada et les USA

L'appareil a été contrôlé par les Underwriters Laboratories Inc. (UL) conformément aux normes UL 61010B-1 et CSA C22.2 No. 1010.1-92 et listé sous le numéro E225237 UL.

Pos. 995																				Marquage :	
																				5	Point de mesure (TAG), papier
TTR31-	A			1																	⇒ Référence de commande

Structure de commande Thermophant® T TTR35

Thermophant® T TTR35																				
Capteur de température, intelligent, programmable. Sonde : Pt100, stable à long terme, applications hygiéniques, conforme 3-A 74-03 (en fonction du raccord process sélectionné).																				

Pos. 010	Agrément :																			
	A	Zone non Ex																		
Pos. 020	Raccordement électrique :																			
	1	Connecteur M12x1																		
	2	Connecteur EV M16x1.5, ISO4400																		
	3	Connecteur EV NPT 1/2", ISO4400																		
Pos. 030	Energie auxiliaire ; Sortie :																			
	A	12...30 V DC; 1x commutateur PNP																		
	B	12...30 V DC; 2x commutateur PNP																		
	C	12...30 V DC; commutateur PNP + 4...20 mA																		
Pos. 040	Affichage :																			
	1	Digital																		
Pos. 050	Capteur ; Gamme de mesure ; Tube d'extension :																			
	1	Pt100, classe A; -50...+150 °C (-58...+302 °F); 0 mm																		
	2	Pt100, classe A; -50...+200 °C (-58...+392 °F); 35 mm																		
Pos. 060	Réglage ; Gamme capteur :																			
	1	Réglage usine ¹⁾ ; Unité °C																		
	2	Réglage usine ¹⁾ ; Unité °F																		
	S	Commutateur 1, voir Questionnaire																		
	T	Commutateurs 1+2, voir Questionnaire																		
	U	Commutateur, sortie analogique, voir Questionnaire																		
	V	Commutateurs 1+ 2 DESINA, voir Questionnaire																		
	W	Sortie analogique, commutateur DESINA, voir Questionnaire																		

1) Réglage usine voir Questionnaire

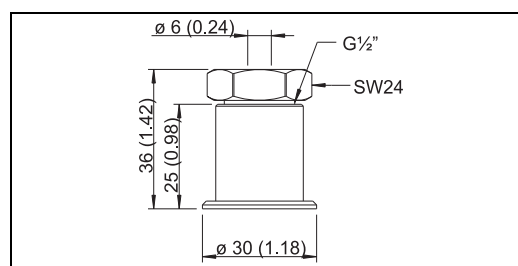
Pos. 070	Raccord process :																			
	DB	Clamp ISO2852 DN25-38, 1...1½", 316L, DIN32676 DN25-40, 3A																		
	DL	Clamp ISO2852 DN40-51, 2", 316L, DIN32676 DN50, 3A																		
	DP	Clamp ISO2852 DN40-51, 2½", 316L, 3A																		
	HL	APV-Inline DN50 PN40, 316L, 3A																		
	LB	Varivent F DN25-32, PN40, 316L, 3A																		
	LL	Varivent N DN40-162, PN40, 316L, 3A																		
	MB	Conique métal-métal G½", 316L																		
	PG	DIN11851, DN25 PN40, 316L, 3A																		
	PH	DIN11851, DN40 PN40, 316L, 3A																		
	PL	DIN11851, DN50 PN40, 316L, 3A																		
Pos. 080	Longueur d'insertion L; Diamètre D :																			
	1B	L = 50 mm; D = 6 mm																		
	1C	L = 20 mm; D = 6 mm																		
	2C	L = 100 mm; D = 6 mm																		
	2E	L = 200 mm; D = 6 mm																		
Pos. 090	Etalonnage; Certificat matière :																			
	A	Non requis																		
	B	2 points, 0 °C, 1x variable -20...+150 °C; non requis																		
	C	3 points, 0 °C, 2x variable -20...+150 °C; non requis																		
	D	Non requis ; matériau EN10204-3.1																		
	E	2 points, 0 °C, 1x variable -20...+150 °C; matériau EN10204-3.1																		
	F	3 points, 0 °C, 2x variable -20...+150 °C; matériau EN10204-3.1																		
	G	Non requis ; rugosité Ra<=0,8 + matériau EN10204-3.1																		
	H	2 points, 0 °C, 1x variable -20...+150 °C; rugosité Ra<=0,8 + matériau EN10204-3.1																		

Accessoires

Toutes les dimensions en mm (inch).
EN10204-3.1 = certificat matière

Manchon à souder avec étanchéité métal-métal pour TTR31

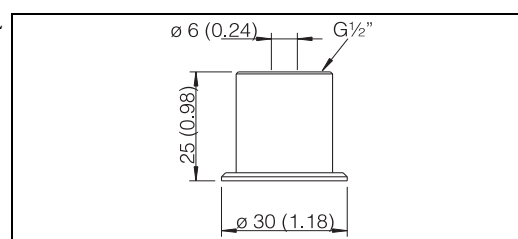
Manchon à souder coulissant avec cône d'étanchéité et vis de pression, pièces en contact avec le produit : 316L, PEEK, pression de process max. 10 bar (145 PSI)
Référence 51004751



T09-TSM470AX-06-09-00-de-000

Manchon à souder pour TTR31

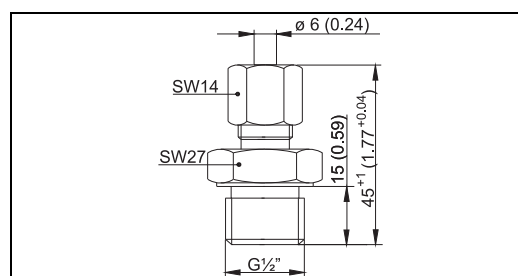
Matériau des pièces en contact avec le process : 316L
Référence 51004752



T09-TSM470BX-06-09-00-es-000

Raccord coulissant pour TTR31

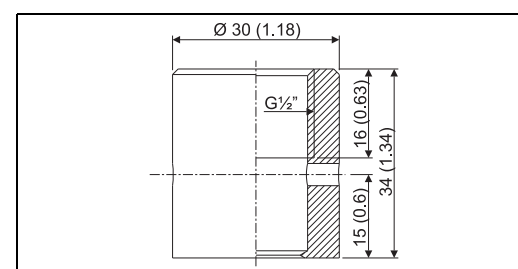
Raccord coulissant, raccord process G1/2"
Raccord et pièces en contact avec le process : 316L
Référence 51004753



T09-TSM470AX-06-09-00-de-001

Manchon à souder avec étanchéité métal-métal pour TTR35

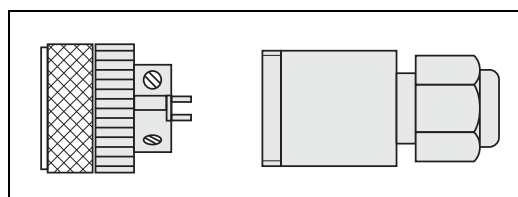
Manchon à souder pour filetage G1/2"
étanchéité métal-métal; conique
Matériau des pièces en contact avec le process : 316L/1.4435
Pression de process max. 16 bar (232 PSI)
Référence 60021387



40006621

Couplage

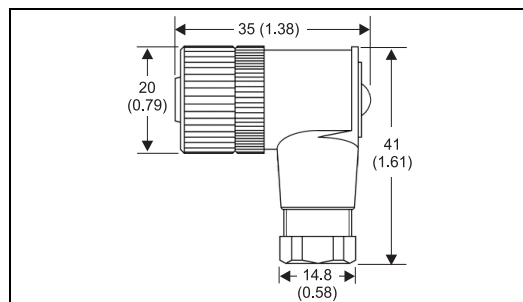
Couplage M12x1; droit, pour câble de liaison confectionné par l'utilisateur ;
Raccordement au connecteur du boîtier M12x1
Référence 52006263



P01-PMP1 3xxxx-00-xx-00-xx-003

Couplage

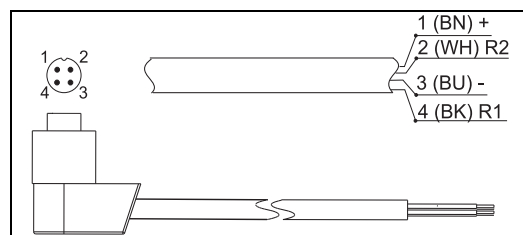
Couplage M12x1; coudé, pour câble de liaison confectionné par l'utilisateur ; Raccordement au connecteur du boîtier M12x1
IP 67, PE7
Référence 51006327



T09-TTR3xxxx-06-09-xx-en-000

Câble de liaison (confectionné)

Câble PVC, 4 x 0,34 mm² avec couplage M12x1, coudé, raccord à visser, longueur 5 m (16.4 ft), IP 67
Référence 51005148
Couleurs des fils :
- 1 = BN brun
- 2 = WH blanc
- 3 = BU bleu
- 4 = BK noir

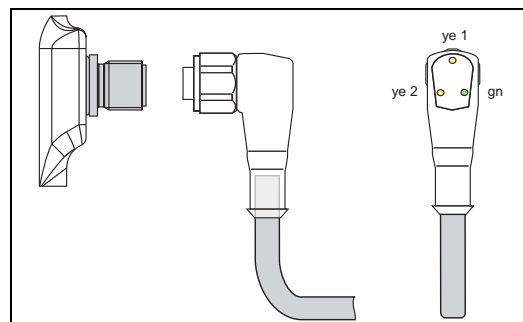


T09-TTR31xxx-00-00-xx-xx-002

Câble de liaison avec LED

Câble PVC, 4 x 0,34 mm² avec couplage M12x1, avec LED, coudé, raccord à visser 316L, longueur 5 m (16.4 ft), spécialement pour applications hygiéniques, IP 69K
Référence 52018763
Affichage :
- vt : appareil prêt à fonctionner
- j1 : état de commutation 1
- j2 : état de commutation 2

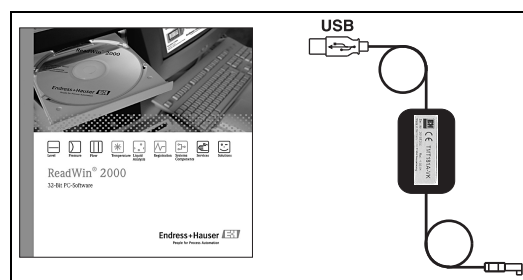
Remarque !
Ne pas utiliser avec des appareils munis de l'option "Sortie analogique 4...20 mA"!



T09-TTR31xxx-00-00-xx-xx-001

Kit de configuration

- Kit de configuration pour transmetteurs programmables par PC - Logiciel de configuration ReadWin® 2000 et câble interface pour PC avec port USB; adaptateur pour transmetteur avec connecteur 4 broches
Référence **TXU10-AA**
- Kit de configuration "Commubox FXA291" avec câble interface pour PC avec port USB. Interface CDI à sécurité intrinsèque (Endress+Hauser Common Data Interface) pour transmetteur avec connecteur 4 broches. Logiciel de configuration approprié par ex. FieldCare.
Référence **FXA291**



a0008067

Logiciel de configuration

- Les logiciels de configuration ReadWin® 2000 et FieldCare 'Device Setup' peuvent être téléchargés gratuitement et directement d'Internet à l'adresse suivante :
www.endress.com/readwin
www.produits.endress.com/fieldcare

FieldCare 'Device Setup' peut également être commandé auprès de votre agence Endress+Hauser.

Alimentation

- Alimentation Easy Analog RNB130 d'Endress+Hauser avec courant de sortie nominal $I_N = 1,5$ A.
Détails voir Information technique **TI120R**.
- Indicateur de process RIA452 d'Endress+Hauser avec alimentation de transmetteur,
courant de sortie max. $I = 250$ mA.
Détails voir Information technique **TI113R**.

Documentation complémentaire

Information technique

- Capteur de pression T PTC31, PTP31, PTP35 : TI384P
- Easy Analog RNB130 : TI120R
- Indicateur de process RIA452 : TI113R
- Enregistreur multivoie Ecograph T : TI115R
- Datalogger Minilog B : TI089R

Manuel de mise en service

- Capteur de température Thermophant® T TTR31 / TTR35 : BA229R
- Logiciel de configuration ReadWin® 2000 : BA137R
- Logiciel de configuration FieldCare : BA027S

France	Canada	Belgique Luxembourg	Suisse
Endress+Hauser SAS 3 rue du Rhin, BP 150 68331 Huningue Cedex info@fr.endress.com www.fr.endress.com	Agence Paris-Nord 94472 Boissy St Léger Cedex	Endress+Hauser SA 13 rue Carli B-1140 Bruxelles Tél. (02) 248 06 00 Téléfax (02) 248 05 53	Endress+Hauser Metso AG Kägenstrasse 2 Postfach CH-4153 Reinach Tél. (061) 715 75 75 Téléfax (061) 715 27 75
Relations commerciales N° Indigo 0 825 888 001 N° Indigo Fax 0 825 888 009 <small>0,15 € TTC / MN</small>	Agence Ouest 33700 Mérignac	Endress+Hauser 6800 Côte de Liesse Suite 100 H4T 2A7 St Laurent, Québec Tél. (514) 733-0254 Téléfax (514) 733-2924	
Service Après-vente Tél. Service 0 892 702 280 Fax Service 03 89 69 55 11 <small>0,337 € TTC / MN</small>	Agence Est Bureau de Huningue 68331 Huningue Cedex Bureau de Lyon Case 91, 69673 Bron Cedex	Endress+Hauser 1075 Sutton Drive Burlington, Ontario Tél. (905) 681-9292 Téléfax (905) 681-9444	

Endress+Hauser 

People for Process Automation