

50 ans

d'expérience

en manutention

et transport

SIPREL

www. siprel.fr

Remorque dérouleuse **S 2000**

RASSOL

Remorque
dérouleuse

S 2000



Emanation directe de la S 1500, la remorque dérouleuse S 2000 permet le chargement rapide d'un touret jusqu'au Ø 2,60 m (IBM) par l'action de vérins de poussée simple effet, alimentés par une pompe manuelle. Une vanne trois voies répartit le flux d'huile simultanément dans les deux vérins ou alternativement sur l'un ou l'autre, permettant d'obtenir l'horizontalité de l'axe du touret, même si le sol sur lequel reposent les roues de la remorque présente une importante différence de niveau.

Lorsque la remorque est vide, la descente des crémaillères est assistée par la poussée de deux compas à gaz.

En position route, les crémaillères supports de l'axe du touret sont verrouillées mécaniquement et le touret prêt à être déroulé.

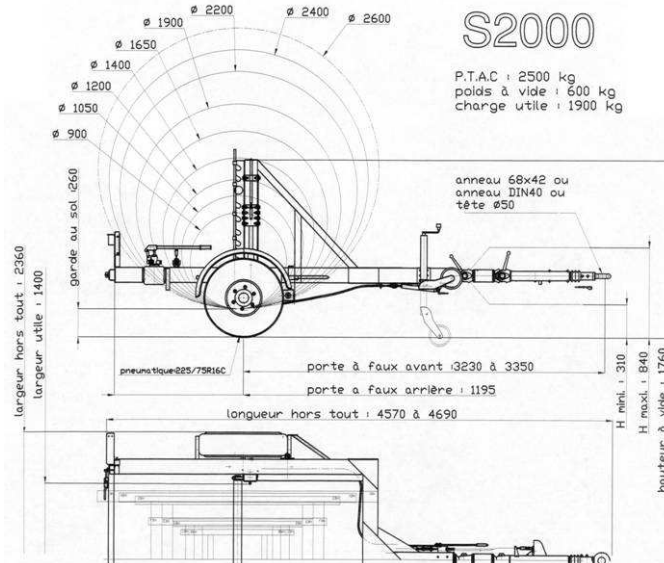
La remorque S 2000, d'un poids total en charge de 2500 Kg correspond au poids maximum remorquable par un véhicule type Renault Master Série 3 ou Peugeot Boxer.

Hauteur d'attelage compris entre 310 et 840 mm

Permis E obligatoire.

Equipements de série :

- Freinage à inertie et frein de parc
- Timon articulé à rotule ou à anneau
- Pneumatiques 225/75 R 16 C
- Suspension par ressorts élastomères
- Roue jockey
- Pompe hydraulique manuelle
- Levage du touret par 2 vérins hydrauliques simple effet avec ressorts de rappel (compas à gaz) pour un retour rapide en position chargement quand la remorque est vide
- Possibilité de manoeuvrer les vérins séparément
- Signalisation et éclairage conforme à la législation 12 ou 24 V
- Porte arrière faisant office de barre anti-encastrement
- Remorque certifiée C.E.



Les caractéristiques sont données à titre indicatif. Siprel se réserve le droit de les modifier sans préavis.

Equipements complémentaires

- un axe de déroulage freiné peut être installé permettant la régularité du déroulage sous tension mécanique. – largeur utile avec axe frein : 1270 mm
- abaisseur de tension 24/12 V
- système d'enroulage déroulage :
 - énergie fournie par moteur électrique
 - énergie hydraulique
 - énergie fournie par moteur thermique
- touret démontable

Capacité :

P.T.A.C. : 2500 Kg

Charge utile : 1900 Kg

Largeur utile : 1,40 m

Ø des tourets :
de 0,90 à 2,60 m

Remorque immatriculée

Nous avons volontairement limité les dimensions de nos remorques dérouleuses afin d'éviter les dépassements de la Charge Utile légale.

Document non contractuel

SIPREL 552 chemin de la roue - BP 2 – 69380 LOZANNE

Tel : 33 (0)4 78 43 70 20 Fax : 33 (0)4 78 43 19 59

email : rassol@siprel.fr