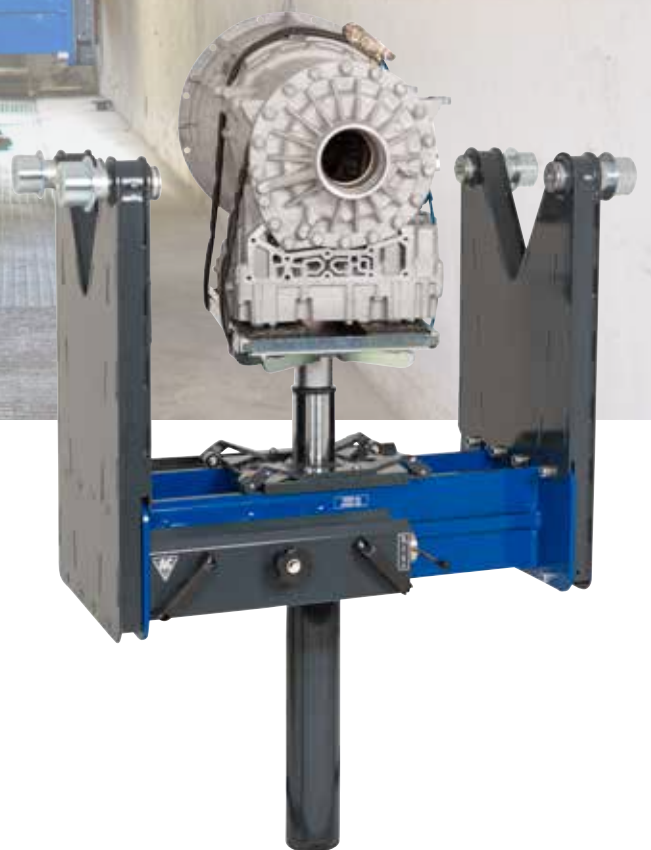




**AC Hydraulic**<sup>A/S</sup>  
NO COMPROMISE



**CRIC DE FOSSE TÉLESCOPIQUE**  
HYDROPNEUMATIQUE



## LES FAITS

Cric de fosse hydropneumatique télescopique

- Conception plus basse qui double la fonctionnalité du cric par rapport aux crics standard pour fosse
- Faible hauteur de construction avec une longue course
- Circuit hydropneumatique précis à déplacement rapide
- Conception simple et moderne avec le panneau de commande situé à une hauteur de travail ergonomiquement correcte
- Convient à tous les types de fosse grâce à son cadre réglable
- Vérin de levée à glissement latéral – verrouillage à 800 kg
- Dispositif d'homme mort et soupape de surpression pour une sécurité maximale

# CRIC DE FOSSE HYDROPNEUMATIQUE TÉLESCOPIQUE

Model GDT150-I

Fidèles à la haute qualité de nos crics de fosse, nous présentons un nouveau cric de fosse hydropneumatique télescopique pas seulement idéal pour le levage des véhicules. La construction plus basse du cric permet aussi une manipulation plus rapide, plus sûre et plus précise des boîtes de vitesses, doublant ainsi la fonctionnalité du cric.

Robuste et polyvalent, le cric est suffisamment puissant pour soulever et sécuriser les véhicules durant des travaux de réparation. Mieux encore, l'utilisation d'une selle de soutien pour boîte de vitesses AS3 (non standard) permet au cric d'incliner, tourner et manœuvrer de lourdes boîtes de vitesses avec une précision millimétrée.

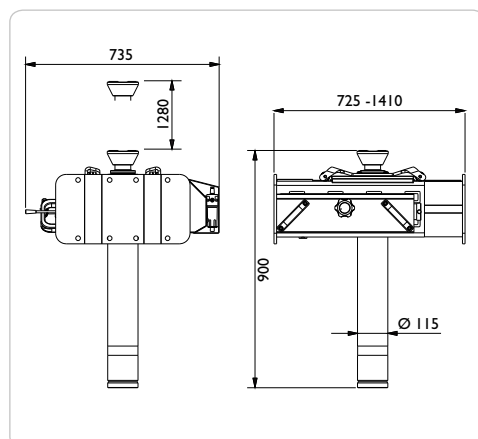
Les jeux de support montés avec des galets équipés de graisseurs garantissent un mouvement régulier et pratiquement sans effort le long des rails de la fosse. Unité hydropneumatique rapide et précise avec déplacement sur cadre à vitesse élevée

Une gamme complète d'accessoires incluant des traverses, des selles de soutien pour boîte de vitesses et des traverses de soutien garantit une polyvalence du cric qui égale ou dépasse tous les besoins.



## GDT150-I

Capacité	15 t
Longueur de course	1280 mm
Hauteur minimum	900 mm
Hauteur maximum	2180 mm
Largeur	725-1410 mm
Profondeur	735 mm
Pression d'alimentation	8-12 bar
Consommation d'air min.	350 l/min
Poids	250 kg



## CRICS DE FOSSE

pour tout usage



GGD-S



GGD-F



GGD-U



GD-2



GD-I



GDT

## ACCESSOIRES

de GDT150-I



AB



ABT



AS3



FW2



US



T4-I



T5-I



T6-I

### AC Hydraulic A/S

Fanøvej 6 • DK-8800 Viborg • Tél. +45 8662 2166 • Fax +45 8662 2988  
E-mail : ac@ac-hydraulic.dk • www.ac-hydraulic.com