

DT25

Dumpers Sur Chenilles



**WACKER
NEUSON**
all it takes!



Des tonnes d'avantages – DT25.

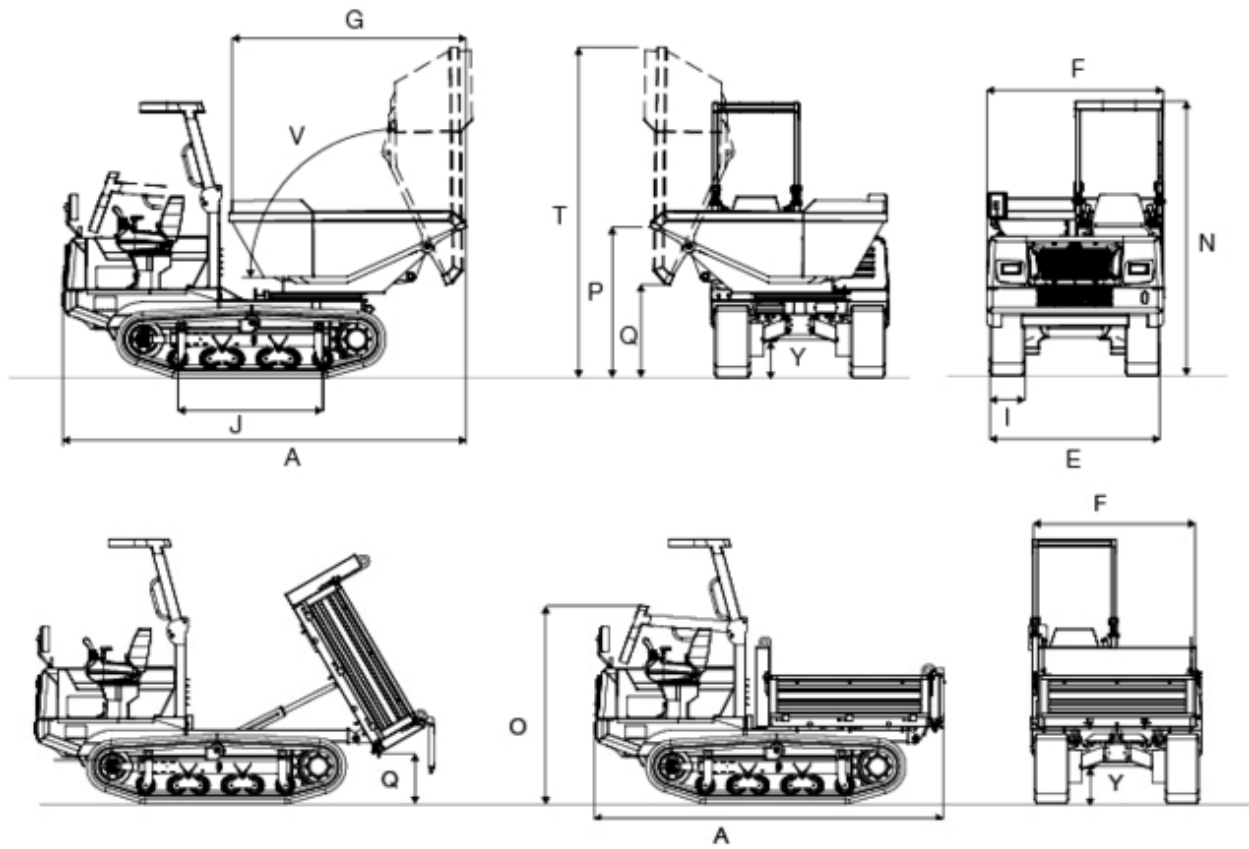
La transmission hydrostatique du dumper sur chenilles DT25 de Wacker Neuson est contrôlée avec un levier de commande. L'arceau de sécurité peut être replié dans des passages de faible hauteur. Centre de gravité bas pour une stabilité exceptionnelle permettant de franchir des pentes jusqu'à 70 %.

- Poste de conduite orientable qui évite un pivotement complet de la machine (circuit logique du sens de la marche), permettant une productivité accrue avec des cycles de fonctionnement plus rapides et une diminution des dommages au sol.
- Le capot moteur monobloc et la disposition optimale des points de maintenance facilitent l'entretien quotidien.
- Poste de conduite orientable qui évite un pivotement complet de la machine (circuit logique du sens de la marche) permettant de ne pas tourner la machine proprement dite. Cela accroît la productivité avec des cycles de fonctionnement plus rapides et diminue les dommages au sol.

DT25 Caractéristiques techniques

	Gyrabenne	Benne-plateau à déversement frontal
Caractéristiques techniques		
Poids de transport Diesel kg	2.800	2.700
Charge utile max. kg	2.500	2.500
Volume du godet niveau l	1.120	920
Volume du godet plein l	1.503	1.503
L x l x H mm	3 666 x 1 550 x 2 500	3 295 x 1 550 x 2 500
L x l x H mm	3.666 x 1.550 x 2.500	3.295 x 1.550 x 2.500
Caractéristiques du moteur		
Puissance du moteur Diesel kW	33	33
pour un régime 1/min	2.350	2.350
Vitesse de déplacement 1 km/h	5	5
Vitesse de déplacement 2 km/h	11	11
Pente franchissable %	36	36
Réservoir de carburant l	54	54

DT25 Dimensions



		Gyrabenne	Benne-plateau à déversement frontal
A	Longueur (sans marchepied)	3.666 mm	3.295 mm
E	Largeur Contact au sol	1.550 mm	1.550 mm
F	Largeur du godet	1.532 mm	1.485 mm
G	Longueur du godet	2.128 mm	1.775 mm
I	Largeur des chenilles Chenille	320 mm	320 mm
J	Longueur Chenille	1.319 mm	1.319 mm
N	Hauteur au-dessus de l'arceau de sécurité ROPS	2.500 mm	2.500 mm
O	Hauteur au-dessus de l'arceau de sécurité ROPS (replié)	1.870 mm	1.870 mm
P	Hauteur au bord de la benne à déversement frontal	1.370 mm	1.210 mm
Q	Hauteur de déversement max.	850 mm	468 mm
T	Hauteur Max., benne en position haute	3.000 mm	2.344 mm
V	Angle de déversement déversement de la benne	90 °	60 °
Y	Garde au sol	350 mm	350 mm

Remarque: Nous attirons votre attention sur le fait que l'offre produits peut varier d'un pays à l'autre. Dans ces conditions, les informations et les produits pourraient ne pas être valables dans votre pays. Vous pouvez consulter le manuel d'utilisation pour plus d'informations concernant la puissance du moteur ; la puissance effective peut varier selon des conditions d'utilisation spécifiques. Sous réserve de modifications et d'erreurs. Images similaires.
Copyright © 2020 Wacker Neuson SE.