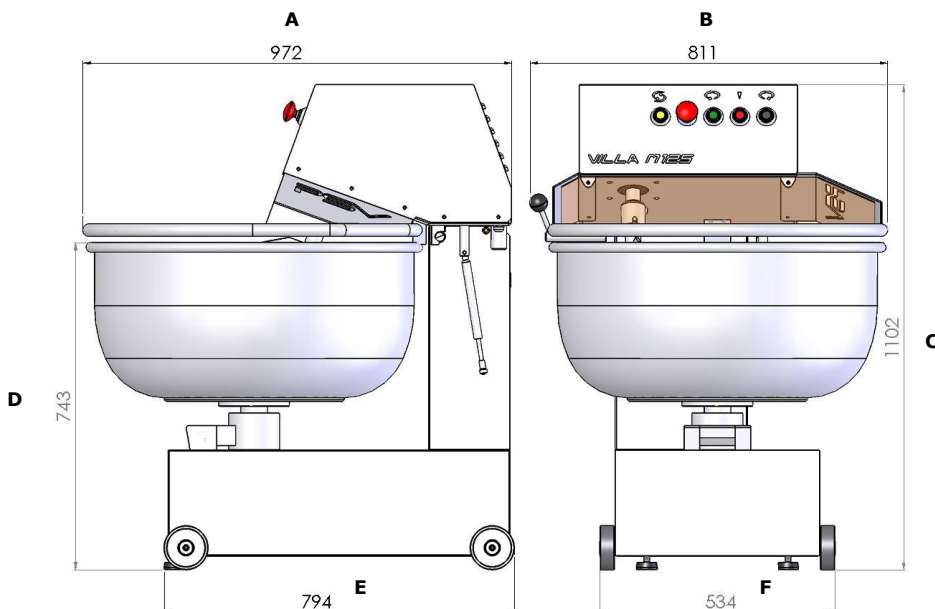




**Mélangeur
VILLA M125**

**Meat Mixer
VILLA M125**



Dimensions (mm)	
A	972
B	811
C	1102
D	743
E	794
F	534

VILLA M125 – MELANGEUR A VIANDE 125 LITRES

VILLA M125 – MEAT MIXER 125 LITERS

SUR SOCLE

Entièrement en acier inoxydable

Cuve motorisée et basculante

Quatre roulettes

Deux moteurs : Cuve et bras

Machine totalement sécurisée

OPTIONS

Bras démontable

Deux roues directrices à frein à l'avant



FLOOR STANDING

Full stainless steel

Motorized and tiltable bowl

Four wheels

Two motors : bowl and arm

Machine fully secure

OPTIONS

Removable arm

Two front wheels drivable with brakes

Modèle	Encombrement (mm)	Colisage (mm)	Poids (kg)	Capacité (litres)	Dimensions de la Cuve (mm)	Puissance Moteur de bras et cuve	Vitesse de rotation bras et cuve (RPM)	Tension	Quantité de mélange mini et maxi (kg)
<i>Model</i>	<i>Size (mm)</i>	<i>Packing details (mm)</i>	<i>Weight (kg)</i>	<i>Capacity (liters)</i>	<i>Bowl size (mm)</i>	<i>Power</i>	<i>Rotation speed (RPM)</i>	<i>Voltage</i>	<i>Mix quantity mini and maxi (kg)</i>
M125	972x811x1102	1000x850x1200	180	125	720x350	Bras/Arm : 0.75 kW Cuve/Bowl : 0.37 kW	Bras/Arm : 47 Cuve/Bowl : 9	3/380V	Mini : 11 Maxi : 70