

Ballons muraux solaire

Ballons BVMBU avec 1 échangeur

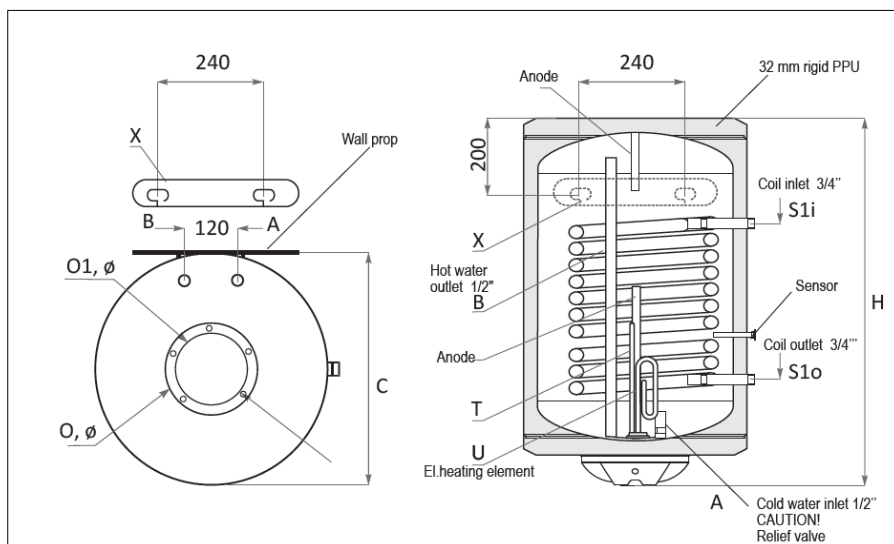
- **Matériau** : émaillage (DIN 4753-3)
- **Isolation** : mousse polyuréthane, épaisseur 32mm
- **Pression maximale ECS** : 8 bar
- **Pression maximale échangeur** : 16 bar
- **Température maximale ECS** : 95°C
- **Équipements** :
 - 1 échangeur tube lisse 3/4"M
 - 1 doigt de gant
 - 2 anodes magnésium
 - 1 résistance 3 kW
 - support de fixation mural
- **Raccordements** :
 - Piquages ECS : 1/2"M (100 et 150 litres) 3/4"M (200 litres)
 - Piquage boucle de recirculation : 3/4"M (200 litres)
 - Piquages échangeur : 3/4"M



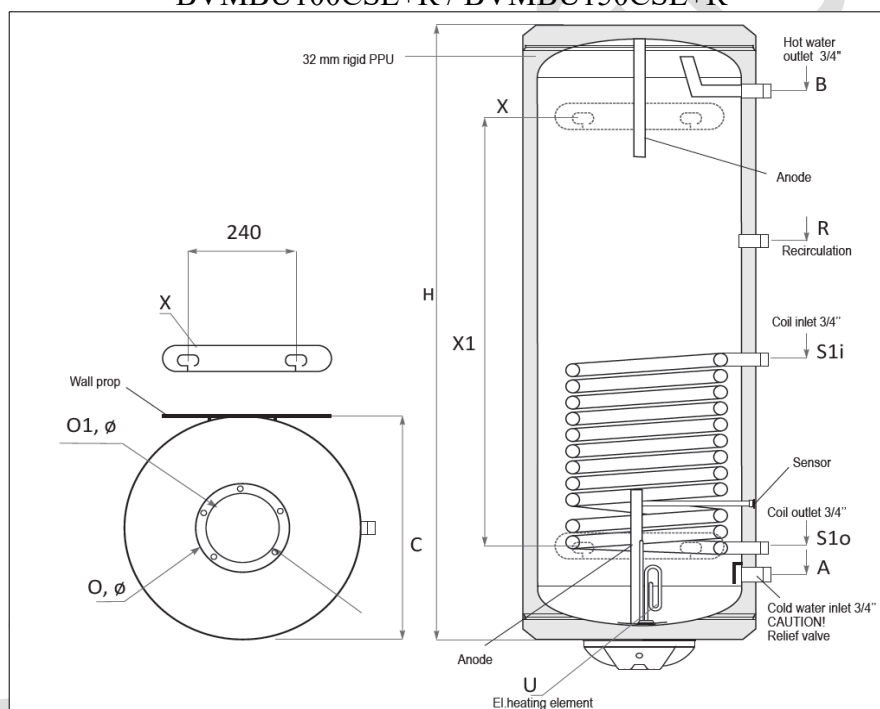
Caractéristiques ballon mural MATS		BVMBU 100CSE+R	BVMBU 150CSE+R	BVMBU 200CSE+R
Volume	litres	100	150	200
Surface de l'échangeur	m ²	0,53	0,8	0,8
Volume de l'échangeur	litres	2,7	4,07	4,07
Épaisseur d'isolation		32 PU	32 PU	32 PU
Classe d'énergie		C	C	C
Pression max. ECS	bar	8		
Pression max. échangeur	bar	16		
Température nominale max. ECS	°C	95°C		
Température max. échangeur	°C	110°C		
Anodes	Diamètre / Longueur (mm)	26/100 & 26/300	26/100 & 26/400	26/200 & 26/400
Fixation		murale		
Poids	Kg	51	70	82,4

PU : PolyUréthane

Ballons muraux solaire



BVMBU100CSE+R / BVMBU150CSE+R



BVMBU200CSE+R

Caractéristiques ballon mural MATS			BVMBU 100CSE+R	BVMBU 150CSE+R	BVMBU 200CSE+R
Hauteur totale	H	mm	815	1085	1355
Diamètre	C	mm	520	520	520
Entrée échangeur	S1i	mm	550	702	645
Sortie échangeur	S1o	mm	150	150	250
Ouverture d'inspection	O / O1	bar	132/90	132/90	60
Distance entre fixations	X1		-	630	900