

DIMENSIONS

Cabine ou canopy avec chenilles en caoutchouc - Unités : mm

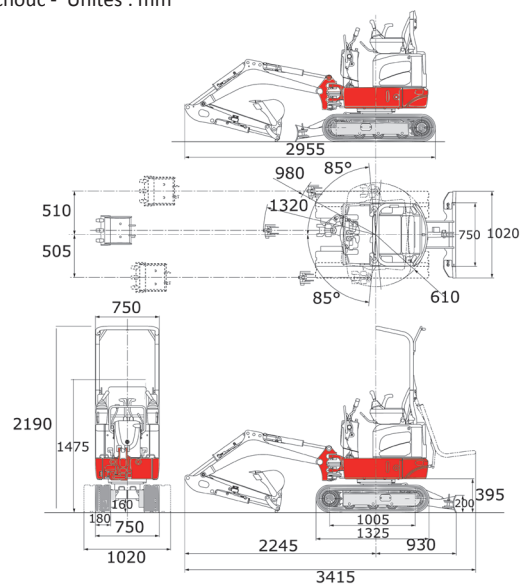
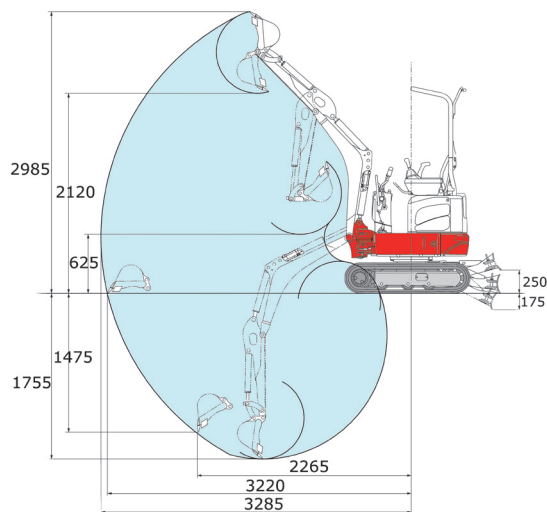


TABLEAU DE CHARGE



: Machine orientée vers l'avant



: Machine orientée sur le côté

La machine est équipée d'un balancier LSA de 880 mm (lame levée).

2,5 m			174*	174* (161)						
2m					158*	158* (122)				
1,5 m					184*	184* (125)	144	178 (80)		
1 m			331	338* (192)	208	254 (120)	144	178 (80)		
0,5 m			303	372 (167)	199	245 (112)	141	175 (77)	112	141 (59)
0 m			290	359 (155)	192	238 (105)	138	172 (74)		
- 0,5m	574	627 (285)*	289	358 (155)	189	235 (103)	137	171 (73)		
- 1 m	594	654 (301)*	295	325* (161)	192	202* (106)				
	1 m	1 m	1,5 m	1,5 m	2 m	2 m	2,5 m	2,5 m	2,8 m	2,8 m

Ces mesures ont été prises avec la machine posée sur un sol plan et meuble, la lame levée en voie large à 1020 mm (voie étroite à 750 mm).
 Les valeurs selon ISO 10567, machine équipée de son godet standard et sa lame bull
 Les capacités de levage n'excèdent pas 75% de la charge statique de basculement et 87% de la capacité hydraulique,
 Les valeurs indiquées avec un astérisque * sont limitées par la puissance hydraulique.
 Les unités de mesures sont le Mètre (m) et le Kilogramme (Kg).

TAKEUCHI



TAKEUCHI France S.A.S

Parc Activité des Béthunes
 3, avenue de la Mare
 CS 29258 - SOA
 95078 CERGY PONTOISE Cédex
 TEL : 01 34 64 30 30 – FAX : 01 34 64 08 95
 E-mail : commercial@takeuchi-france.com
 www.takeuchi-france.com

Dans votre région distribué par :