

d2r

d2r • Z.I. Rolach • 5280 SANDWEILER • LUXEMBOURG • Tél. : (+352) 26 70 13 30 • Fax : (+352) 26 70 13 40 • Mail : contact@d2r.lu

CONSTRUCTEUR DE PELLES RAIL-ROUTE / TRANSFORMATEUR DE TOUT TYPE DE MACHINE / RÉNOVATION DE MATÉRIEL / MAINTENANCE DE MATÉRIEL

www.d2r.lu

freshgardendesign - Nancy B 451 328 320 / +33 (0)3 83 37 35 03 / France / Credits Photos : © M. Rousseau - © Fotolia.com - © D2R



d2r

le spécialiste du matériel rail-route

DUMPER RAIL-ROUTE **D100RR**

LA FORCE AVANT TOUT!

**FORTE CAPACITÉ, ROBUSTE,
MANIABLE ET TOUT TERRAIN
(4 ROUES MOTRICES)**



LES ATOUTS

Performances exceptionnelles en tout-terrain grâce au châssis articulé oscillant offrant jusqu'à 33° d'articulation et 8,5° d'oscillation.

Moteur puissant à couple élevé.

Vitesse de déplacement élevée (jusqu'à 27 km/h sur route et 22 km/h sur rail), pour des opérations de transport rapides et productives.

Bennes de grande capacité, solides et résistantes.

Passage des flexibles par l'intérieur de l'articulation du châssis pour une protection optimale.

Capacités de benne atteignant 4850 litres.

Transmission à quatre roues motrices, exigeant peu d'entretien.



TOMBEREAUX RAIL-ROUTE DUMPER D100RR

La société D2R, fort de son expérience dans le domaine du rail-route, vous propose une machine unique.

Un tombereau rail-route de 10 tonnes de charge. Il est équipé de série d'une cabine de conduite permettant à l'opérateur d'effectuer ses travaux à l'abri du vent, de la pluie et du froid.

RAPIDE, MANIABLE, COMPACTE

Cette machine est idéale pour les travaux de démolition ou l'acheminement de matériel sur site de jour comme de nuit. Elle dispose d'une benne à déversement frontal et est homologuée SNCF.

Capacité de franchissement extrême permettant de monter des pentes atteignant 50%.

Construction en acier haute résistance, particulièrement robuste et durable.

Équipements ferroviaires éprouvés.

Transmission ferroviaire par friction.

Caméras ferroviaires, pour un enraillement et une translation sans assistance.

Agréé SNCF et bloc de commande ferroviaire regroupé.

CAPACITÉ
DE BENNE
48501*
* en dôme

4 roues motrices Charge utile de 10 000 kg

**Transporter 10 000 kg de matériau en un seul voyage.
Par tous les temps et quel que soit le terrain.**

Amener à pied d'œuvre un volume énorme en un rien de temps et par le chemin le plus court permet de dynamiser le déroulement des travaux : une logistique puissante et fiable garantit l'efficacité et la rapidité des processus de travail. La DUMPER RAIL-ROUTE D100RR n'est pas seulement un allié de taille dans le travail quotidien, il constitue également un atout majeur pour réduire les coûts et gagner du temps.



Insensible aux intempéries grâce à la cabine confort, pour un service continu

365 jours de productivité sans limitations.

Une conception offrant une ergonomie parfaite. Tout est regroupé et tout est protégé. L'équipement complet de la cabine procure encore d'avantage de confort, de sécurité et de polyvalence. Un gage de productivité.



- 1 - Une véritable cabine de sécurité, qui mérite vraiment cette appellation. Certifiée ROPS / FOBS niveau II, chauffée, robuste et spacieuse.
- 2 - Excellente visibilité, compartiments de rangement et beaucoup d'espace à la tête et aux jambes. Les grandes surfaces vitrées assurent une remarquable visibilité sur 360°.
- 3 - Deux portes à grande ouverture offrent un accès commode et sûr pour faciliter le travail au quotidien. Rambardes et portillon extérieurs de protection.
- 4 - Accès pour contrôle et entretien par la tôle de siège, seulement fixée par quatre vis : simple, pratique et bien conçu.
- 5 - Trappes d'accès verrouillables des deux côtés du tombereau : les contrôles quotidiens se réduisent ainsi à quelques opérations qui deviennent vite une habitude.
- 6 - 3 caméras rétroscopes et frontales pour une visibilité accrue.



LES ATOUTS

Cabine de sécurité ROPS / FOPS (protection contre le retournement / protection contre la chute d'objets) niveau II.

Chauffage. Gyrophare. Porte-gobelet.

Grandes surfaces vitrées offrant une excellente visibilité sur 360°.

Trappes d'accès commodas et verrouillables.

Kit de rétroviseurs.

Accès facile au poste de conduite par les deux côtés.

Poste de conduite ergonomique offrant une protection large et résistante aux jambes de conducteur.



- 1 - La transmission hydrodynamique à quatre roues motrices et le châssis articulé oscillant, assure de remarquables performances en tout-terrain et en rail.
- 2 - Accessibilité totale pour contrôle et entretien.
- 3 - Châssis articulé oscillant : le châssis articulé disposant de 33° d'articulation et 8,5° d'oscillation garantit une adhérence constante et une traction optimale sur tous les terrains.
- 4 - Passage intégré des flexibles : les flexibles, acheminés par l'intérieur de l'articulation du châssis, sont parfaitement protégés.
- 5 - Benne à basculement avant : cette benne, disposant d'une capacité maximale et d'un centre de gravité particulièrement bas, est idéalement adaptée aux diverses applications de transport de matériaux.

Transmission hydrodynamique à quatre roues motrices : l'entraînement est assuré par un convertisseur de couple qui transmet la puissance aux roues selon le rapport choisi par le conducteur.

- Réduction des efforts exercés sur la transmission et amélioration du confort du conducteur.
- Contrôle parfait de la machine lors des manœuvres délicates.
- La commande simple de la boîte de vitesses automatique à quatre rapports permet au conducteur d'adapter toujours au mieux la vitesse de déplacement aux conditions de terrain.

MODÈLE DUMPER D100RR

Charge utile 10 000 kg
Poids à vide 7 200 kg



BENNE

- Capacité de la benne à ras 4 000 l.
- Capacité de la benne en dôme 4 850 l.
- Capacité de la benne volume d'eau 2 250 l.

MOTEUR

- Marque Deutz TCD 2012 Turbo.
- Refroidissement liquide.
- Moteur diesel 4 cylindres turbocompressé.
- Puissance 88 kW (120 CV) (ISO 3046/1).
- Cylindrée 4 038 cm³.
- Régime nominal 2 400 tr/min.
- Émissions de gaz d'échappement.
Norme 97/68/CE, 3A.

CARACTERISTIQUES DE CONDUITE

- Vitesse de translation route (I / II / III / IV) 0-4 / 0-6 / 0-12 / 0-25 km/h.
- Vitesse maximum de translation rail 22 km/h.
- Angle de direction +/- 33°.
- Angle d'oscillation +/- 8,5°.
- Rayon de braquage extérieur 6 000 mm.
- Pente franchissable théorique 50 %.

ENTRAÎNEMENT ET DIRECTION

- Boîte automatique à 4 rapports, convertisseur de couple, sélection électrique du sens de déplacement.
- Direction hydrostatique par châssis articulé.

- Pneus 405/70 R24.
- Freins à disques immergés dans les deux ponts, à commande hydraulique par pédale.
- Frein à disque sur l'arbre de transmission pour les ponts avant et arrière.

SYSTÈME HYDRAULIQUE

- Pompe à engrenage.
- Débit 55 l/min.
- Pression max. 220 bars.

ESSIEUX FERROVIAIRES

- Transmission par adhérence pneumatique / tambour.
- Diamètre des roues ferroviaires (isolées électriquement) 400 mm.

CONTENANCES

- Contenance du réservoir de carburant 70 l.
- Contenance du réservoir hydraulique 50 l.

SYSTEME ÉLECTRIQUE

- Tension 12 V.
- Batterie 100 Ah.
- Alternateur 95 A.
- Démarreur 3 kW.

ÉMISSIONS SONORES

- Puissance sonore (Lwa) selon la norme 2 000/14/CE 103 dB(A).



ÉQUIPEMENTS



GÉNÉRAL

- Benne hydraulique à basculement avant.

MOTEUR

- Moteur diesel à refroidissement liquide DEUTZ TCD 2012 Turbo.

SYSTÈME HYDRAULIQUE

- Transmission à quatre roues motrices permanentes
- Boîte automatique à quatre rapports, convertisseur de couple.
- Pompe à engrenage.
- Transmission hydrodynamique avec freins à disques immergés dans les deux ponts.
- Direction hydrostatique par châssis articulé (à détection de charge).

CABINE

- Cabine de sécurité vitrée ROPS / FOPS niveau II.
- Chauffage de cabine.
- Essuie-glace / Lave-glace avant et arrière.
- Trappes d'accès verrouillables.
- Deux portes.
- Rambardes de sécurité.

- Compartiments de rangement intérieurs.
- Pré-équipement radio-CD.
- Porte-gobelet.
- Caméras de vision frontale et arrière.

DIVERS

- Cales de roues.
- Gyrophare.
- Rétroviseurs gauche et droit.

ÉQUIPEMENT FERROVIAIRE

- Agrès SNCF.
- Barre de remorquage.
- Système de repliement de benne, et d'essieux ferroviaires de secours.
- Blocage de benne pour enraillement.
- Blocage de direction automatique.
- Caméras d'enraillement.

OPTION

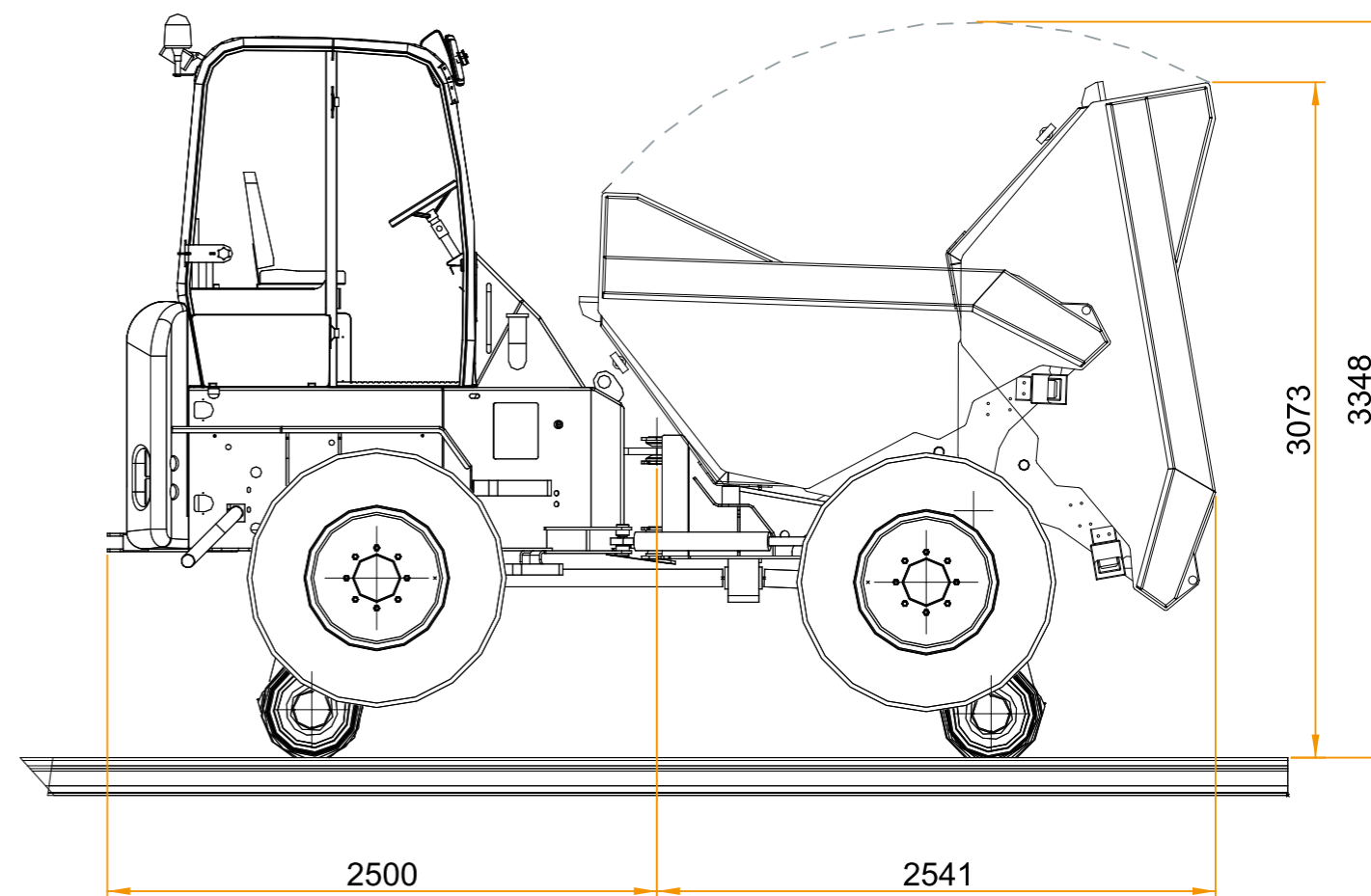
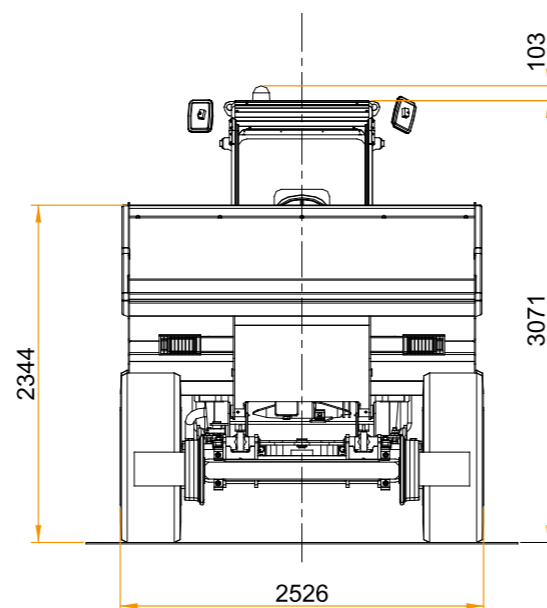
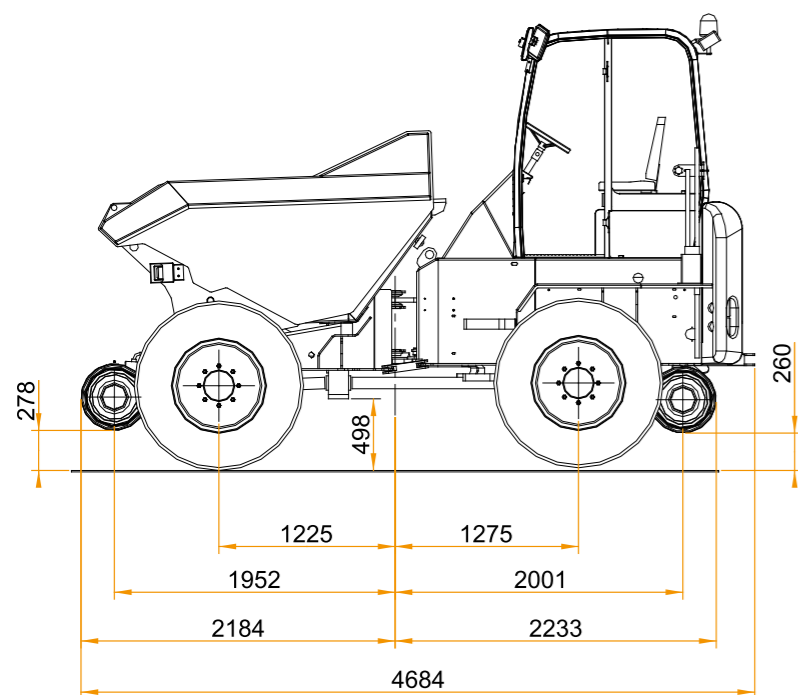
- Pompe remplissage gasoil.
- Radio.
- Coffre à outils.



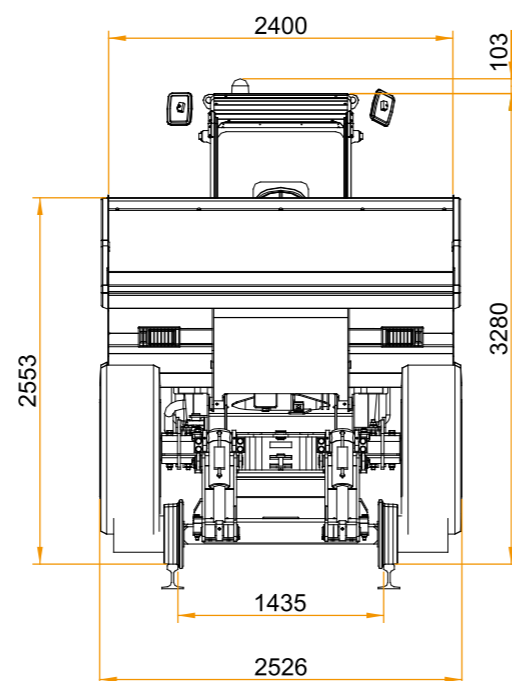
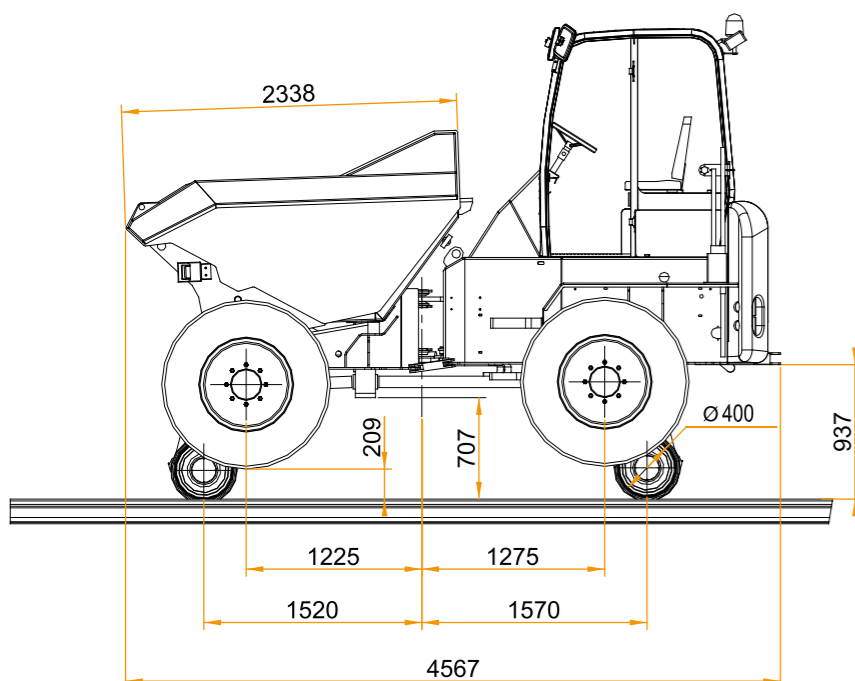
SPÉCIFICATIONS DIMENSIONNELLES

DÉBATTEMENT DE L'ÉQUIPEMENT

MODE ROUTE



MODE RAIL



SERVICE ET SUPPORT



Votre fournisseur vous propose un matériel de réputation et peut vous apporter des solutions. Consultez le pour vous aider à trouver les équipements et les options dont vous avez besoin pour vos chantiers.

Votre fournisseur vous aidera à optimiser le temps de fonctionnement du matériel, son rendement et ses coûts d'entretien. Concentrez-vous sur vos chantiers en cas de besoin il y a toujours un concessionnaire à proximité.

Votre fournisseur vous accompagne et assurera le suivi de votre matériel avec son équipe SAV et ses concessionnaires présents sur tout le territoire.



Les spécifications de ce document sont susceptibles de modifications sans préavis. Les illustrations et les photos montrent les modèles standard et peuvent comporter ou non l'équipement adéquate. Les accessoires et tout l'équipement standard peuvent présenter des différences dans les couleurs et les caractéristiques.

Avant d'utiliser l'engin, veuillez lire attentivement le manuel de l'opérateur pour une utilisation correcte.