

Sortimo®

Véhicules Fiat

Avec un aménagement Sortimo...



**Pour un devis personnalisé,
un conseil, une question...**

... N'hésitez pas, consultez-nous !

Tel: 00 33 (1) 39 87 44 66

Fax: 00 33 (1) 39 87 51 68

E-mail info@sortimo.fr

**Nous trouverons ensemble
la meilleure solution !**

www.sortimo.fr



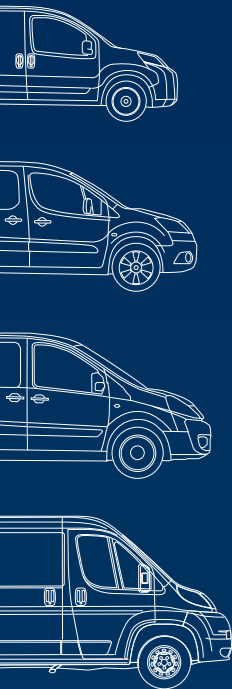
...TOUT EST RANGÉ, EN SÉCURITÉ

Sortimo®

Sortimo France
17, Rue Gay Lussac
95500 GONESSE
Tel: 00 33 (1) 39 87 44 66
Fax: 00 33 (1) 39 87 51 68
info@sortimo.fr
www.sortimo.fr

**Sortimo®
inside**

Pratique, sûr, modulaire et évolutif ...



Vous avez choisi un utilitaire Fiat. Ce véhicule est adapté à votre métier. Les volumes disponibles, comme les rapports qualité, service, fonction, prix ont répondu à vos attentes.

Sortimo, leader européen avec 30 ans d'expérience, vous propose ses solutions d'Aménagements. A la pointe du progrès, elles font appel à une structure en aluminium légère et robuste, parfaitement évolutive et adaptée à votre véhicule.

Les Aménagements présentés dans cette brochure sont le fruit de notre expérience. Bien évidemment nous sommes à votre entière disposition pour concevoir votre Aménagement répondant parfaitement à vos spécificités et besoins.



3 ans garantie



Sécurité



Efficacité



Évolutif



Léger et robuste



Professionnel



Ossature Maxxi

Tiroirs
Ouverture 100 %
Compartimentage en option



S-BOXX
Bac tiroir cloisonnable,
amovible, gerbable



M-BOXX
Grand Bac tiroir
cloisonnable avec ou sans
Poignée et couvercle



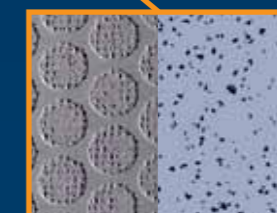
Mallettes
avec séparateurs
métalliques et/ou bacs
plastiques



Côtés et
protections latérales
Sowaflex®



Porte Relevable
Ouverture parallèle à l'aménagement.
Pas d'encombrement du passage.



Sobogrip+® ou Soboflex®
Plancher de sécurité

Léger et robuste.

L'ossature en aluminium tubulaire permet d'obtenir des Aménagements à la fois légers et robustes.

Flexible, Modulaire et Évolutif.

Sortimo ne propose plus de modules à juxtaposer ou superposer, Sortimo Globelyst est une Ossature en aluminium totalement adaptée à votre véhicule et à équiper librement pour obtenir votre Aménagement.

Service de Proximité.

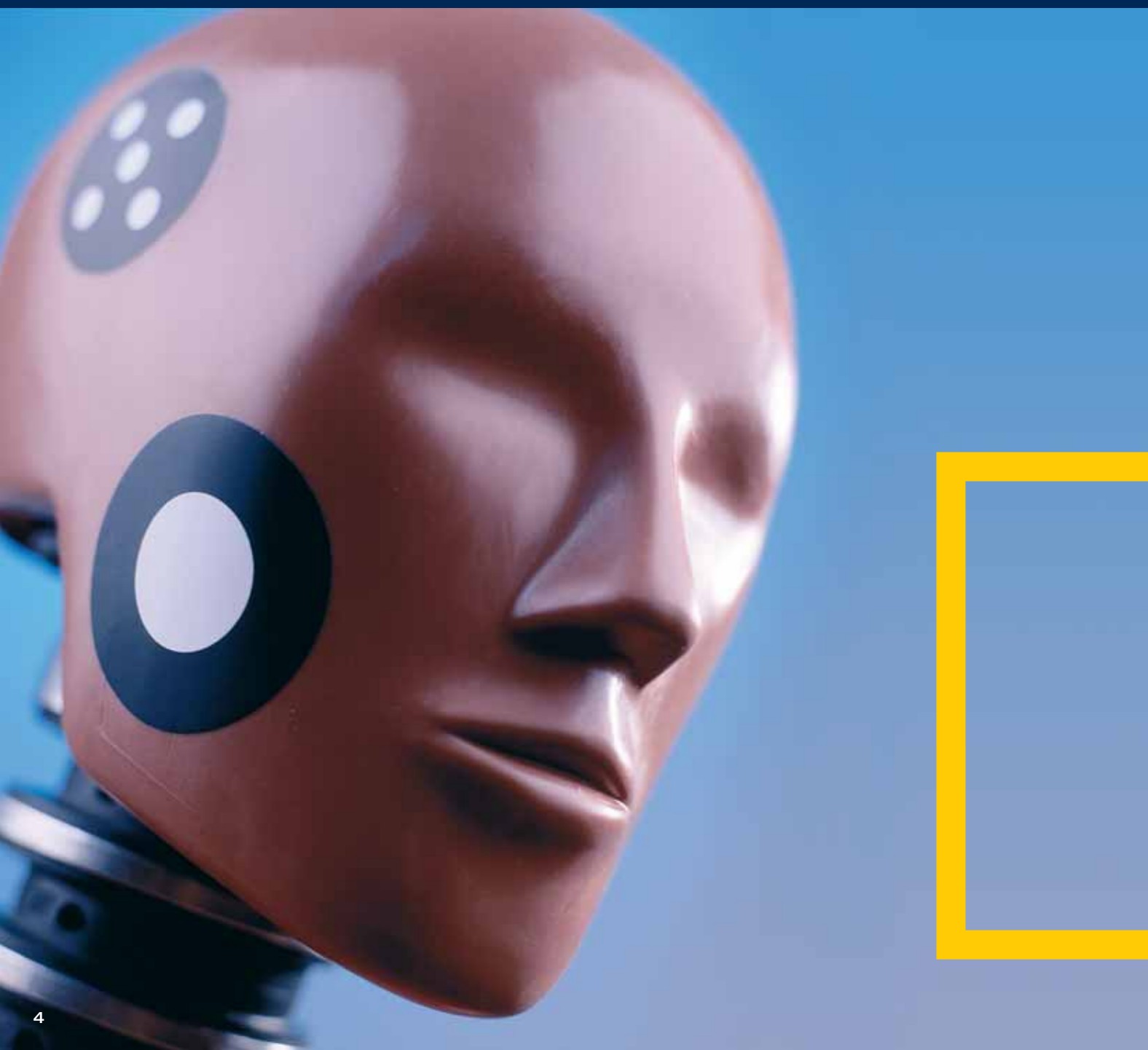
Pour mieux vous servir, un réseau de 56 partenaires et centres de montage est à votre disposition.



Crash test pour votre sécurité.



Sortimo – protège vos arrières.



Sécurité

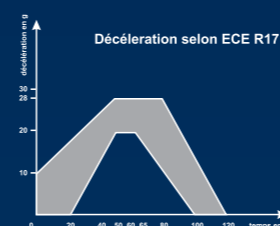
Les véhicules utilitaires modernes sont équipés d'une multitude de dispositifs de sécurité actifs et passifs pour protéger les passagers.

Si les utilisateurs sont très sensibles à ces arguments de sécurité, ils négligent, par contre, trop souvent la sécurisation du chargement.

Sortimo propose de multiples solutions pour ranger et sécuriser efficacement le chargement.

Depuis de nombreuses années, Sortimo réalise des crash-tests en partenariat avec l'industrie automobile en utilisant un matériel standard, un chargement d'au minimum le double du poids de l'aménagement et une décélération selon ECE-R 17.

La sécurisation de votre chargement est aussi notre préoccupation!



Le saviez-vous !

Lors d'un impact à seulement 50 km/h, un chargement de 550 kg représente environ 11 tonnes.



Les Ossatures Maxxi

Le montage le plus simple du monde !



Les Ossatures Maxxi: un montage simple et sûr !

Sortimo, leader sur son marché, a développé en collaboration avec l'industrie automobile des Blocs standards avec leurs fixations.

Ces Blocs se nomment les Ossatures Maxxi (MSF). Les Ossatures Maxxi sont les Blocs les plus grands possibles pour un véhicule donné. Ils sont parfaitement adaptés à la carrosserie.

L'Aménagement est fixé sur notre Plancher de sécurité pour montage Soboflex ou éventuellement Sobogrip+.

Les Blocs des Ossatures Maxxi se fixent sans perçage supplémentaire dans la carrosserie du véhicule.

Les kits de fixations utilisent les points d'ancrages prévus par les constructeurs automobiles et vous garantissent une fixation optimale de l'aménagement et par conséquent un très haut niveau de sécurité validé par de nombreux Crash-tests.

Tous les Blocs d'Aménagements vous convaincront par leur parfaite adaptation aux véhicules et par leur exploitation optimale des volumes.

La nature nous a inspiré pour innover et développer le concept d'Ossatures Maxxi. La construction utilisant le bambou nous a servi d'exemple car elle combine les avantages suivants : stabilité, légèreté, très grande résistance, sécurité et souplesse d'utilisation. C'est grâce à ce principe que nous utilisons l'acier, le polypropylène et l'aluminium. Ils vous permettent de gagner en fonctionnalités, sécurité et en rentabilité.

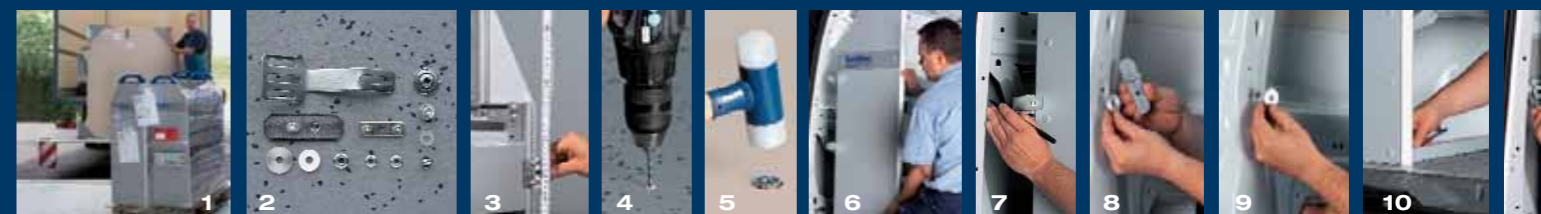
Sortimo
GLOBELYST

La nature est fascinante ... Vivez la avec Sortimo Globelyst !

Vos avantages:

- ▶ Montage rapide et facile dans le véhicule. Réinstallation simple dans un nouveau véhicule identique.
- ▶ Aménagement robuste pour plus de Sécurité, validée par de nombreux crash-tests.
- ▶ Anticorrosion: avec un minimum de perçage, la carrosserie est protégée.
- ▶ Préservation de la valeur du véhicule, pas de surcoût à la restitution en fin de Leasing.
- ▶ Aménagement particulièrement léger pour gagner du poids – pour plus de chargement.
- ▶ Aménagement particulièrement léger pour économiser le carburant, l'usure des pneumatiques, suspensions ...
- ▶ Respect de l'environnement: utilisation de Matériaux recyclables et démontables.
- ▶ Garantie de 3 ans si le montage des aménagements est effectué par une Station ou un Centre de montage agréé Sortimo.

Sortimo, toujours à votre service.



Ossatures Maxxi

Le Montage en images, vraiment sans problème:

Livraison des blocs assemblés (1). Les Pattes de fixation pré pliées sont fournies avec tous les matériels de fixation (2). Introduire les tasseaux avec les Pattes de fixation adaptées dans les Montants Profilés et les fixer à la bonne hauteur, voir les notices pour montage (3). Percer les points de fixation dans le Plancher aux endroits repérés (4). Retourner le Plancher en le protégeant et insérer au marteau les Inserts à griffes (5). Poser le Plancher dans le véhicule, positionner l'Aménagement (6). Repérer les points d'ancrage sur la carrosserie (7). Positionner les Plaques de fixation (8). Les fixer avec les Rondelles taraudées (9). Fixer l'Aménagement au plancher de sécurité pour montage Soboflex (10), et à la carrosserie (11). C'est fini, c'est simple ...

Pour un devis personnalisé ... consultez-nous !

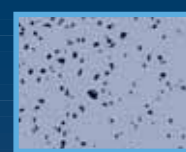
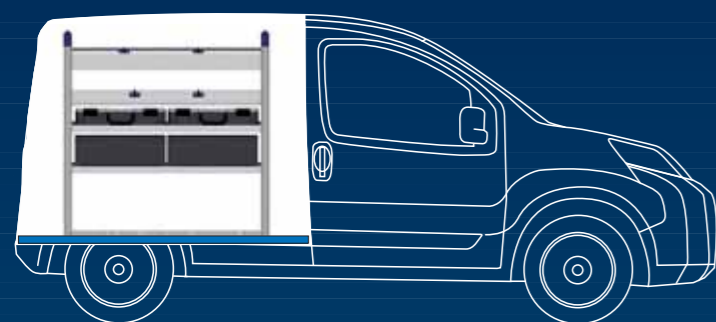
Fiat Fiorino

Empattement 2513 mm

Pour autre modèle de véhicule, nous consulter.



Côté conducteur (gauche)



Plancher de sécurité Soboflex

- ▶ Multipli revêtement phénolique gris + barres de seuils
- ▶ Antidérapant
- ▶ Très résistant et facile d'entretien



FI LI-1

- ▶ 1 Bandeau Arrêt de charge
- ▶ 2 Tablettes Rayonnage avec tapis caoutchouc et 2 séparateurs réglables
- ▶ 1 Tablette à Rebords avec tapis caoutchouc et 2 séparateurs réglables

L x P x H = 1004 x 382 x 1015 mm
Poids : 24,6 kg environ



FI LI-2

- ▶ 1 Bandeau Arrêt de charge et d'ancrage
- ▶ 1 Tablette ouverte avec abattant
- ▶ 1 Tablette alu à 4 Bacs tiroirs S-BOXX et 1 S-BOXX Large
- ▶ 1 Tablette Rayonnage avec tapis caoutchouc et 2 séparateurs réglables

L x P x H = 1004 x 382 x 1015 mm
Poids : 30,5 kg environ



FI LI-3

- ▶ 1 Bandeau Arrêt de charge et d'ancrage
- ▶ 1 Tablette alu avec 2 Bacs tiroirs M-BOXX avec poignée
- ▶ 2 Mallettes T-BOXX sur Tablette Alu
- ▶ 1 Tablette à Rebords avec tapis caoutchouc et 2 séparateurs réglables
- ▶ 1 Tablette Rayonnage avec tapis caoutchouc et 2 séparateurs réglables

L x P x H = 1004 x 382 x 1015 mm
Poids : 31,2 kg environ

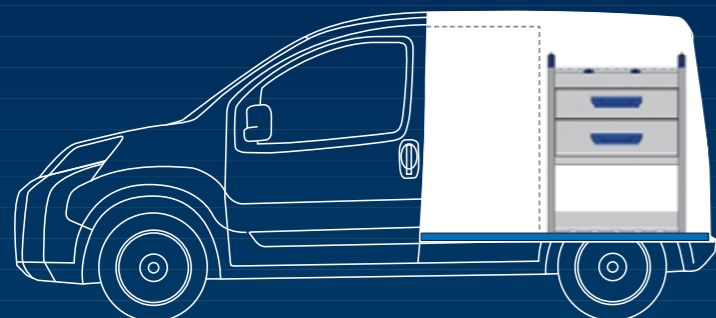


FI LI-4

- ▶ 1 Porte Relevable
- ▶ 3 Tiroirs sur glissières télescopiques avec tapis caoutchouc et séparateurs réglables
- ▶ 2 Mallettes métalliques sur Plateaux
- ▶ 1 Tablette Rayonnage avec tapis caoutchouc et 2 séparateurs réglables

L x P x H = 1004 x 382 x 998 mm
Poids : 53,5 kg environ

Côté passager (droite)



Protection latérale Sowaflex (gauche + droite)

- ▶ Polypropylène structuré (Gris)
- ▶ Très résistant aux chocs, aux griffures et à l'humidité



FI RE-1

- ▶ 1 Bandeau Arrêt de charge
- ▶ 2 Tablettes à Rebords avec tapis caoutchouc et 2 séparateurs réglables
- ▶ 1 Tablette Rayonnage avec tapis caoutchouc et 2 séparateurs réglables

L x P x H = 762 x 382 x 1015 mm
Poids : 22,1 kg environ



FI RE-2

- ▶ 1 Bandeau Arrêt de charge et d'ancrage
- ▶ 1 Bandeau Arrêt de charge
- ▶ 1 Tiroir sur glissières télescopiques avec tapis caoutchouc et séparateurs réglables
- ▶ 2 Mallettes métalliques sur Plateaux
- ▶ 1 Tablette Rayonnage avec tapis caoutchouc et 2 séparateurs réglables
- ▶ 1 Tablette Rayonnage avec tapis caoutchouc

L x P x H = 762 x 382 x 1015 mm
Poids : 35,9 kg environ



FI RE-3

- ▶ 1 Bandeau Arrêt de charge et d'ancrage
- ▶ 1 Bandeau Arrêt de charge
- ▶ 2 Tiroirs sur glissières télescopiques avec tapis caoutchouc et séparateurs réglables
- ▶ 1 Tablette Rayonnage avec tapis caoutchouc et 2 séparateurs réglables

L x P x H = 762 x 382 x 1015 mm
Poids : 28,1 kg environ



FI RE-4

- ▶ 1 Abattant
- ▶ 1 Tiroir sur glissières télescopiques avec tapis caoutchouc et séparateurs réglables
- ▶ 1 Tablette Ouverte à 2 Bacs tiroirs S-BOXX et 1 S-BOXX Large
- ▶ 1 Tablette Rayonnage avec tapis caoutchouc et 2 séparateurs réglables

L x P x H = 762 x 382 x 1015 mm
Poids : 27,2 kg environ

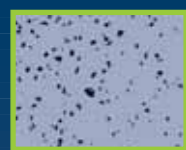
Fiat Doblò Cargo

Empattement 2566 mm

Pour autre modèle
de véhicule,
nous consulter.



Côté conducteur (gauche)



Plancher de sécurité Soboflex

- ▶ Multipli revêtement phénolique gris + barres de seuils
- ▶ Antidérapant
- ▶ Très résistant et facile d'entretien



DO LI-1

- ▶ 2 tablettes rayonnage avec tapis antidérapant et 3 séparateurs
- ▶ 1 tablette ouverte avec 7 S-BOXX

L x P x H = 1246 x 382 x 1100 mm
Poids : 26,8 kg environ



DO LI-2

- ▶ 1 tablette ouverte avec 7 S-BOXX
- ▶ 2 tablettes rayonnage avec tapis antidérapant et 3 séparateurs

L x P x H = 1246 x 382 x 1100 mm
Poids : 27,4 kg environ



DO LI-3

- ▶ 2 tablettes rayonnage avec tapis antidérapant, 2 et 3 séparateurs
- ▶ 1 tablette ouverte à 4 S-BOXX
- ▶ 2 T-BOXX sur plateau
- ▶ 1 tablette à rebord avec tapis antidérapant et 1 séparateur
- ▶ 1 porte relevable
- ▶ 1 sangle

L x P x H = 1246 x 382 x 1015 mm
Poids : 50,9 kg environ

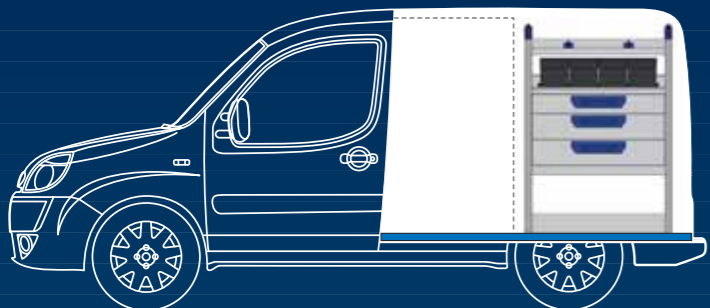


DO 4

- ▶ 3 tiroirs grand volume
- ▶ 1 plancher Soboflex
- ▶ 1 plancher Sobogrip Plus

Poids : 89,7 kg environ

Côté passager (droite)



Protection latérale Sowaflex (gauche + droite)

- ▶ Polypropylène structuré (Gris)
- ▶ Très résistant aux chocs, aux griffures et à l'humidité



DO RE-1

- ▶ 2 tablettes rayonnage avec tapis antidérapant, 2 séparateurs
- ▶ 1 tablette à rebord avec tapis antidérapant et 2 séparateurs

L x P x H = 762 x 382 x 981 mm
Poids : 18,9 kg environ



DO RE-2

- ▶ 1 tablette rayonnage avec tapis antidérapant et 1 séparateur
- ▶ 2 T-BOXX
- ▶ 1 M-BOXX avec poignée
- ▶ 1 tablette ouverte avec abattant

L x P x H = 520 x 382 x 1100 mm
Poids : 27,0 kg environ



DO RE-3

- ▶ 1 tablette rayonnage avec tapis antidérapant et 2 séparateurs
- ▶ 1 tablette ouverte à 4 S-BOXX
- ▶ 3 tiroirs avec séparateurs et tapis antidérapant

L x P x H = 762 x 382 x 1100 mm
Poids : 40,3 kg environ



DO RE-4

- ▶ 1 tablette rayonnage avec tapis antidérapant et 2 séparateurs
- ▶ 1 tablette à rebord avec tapis antidérapant et 2 séparateurs
- ▶ 1 tablette rayonnage avec tapis antidérapant ▶ 3 mallettes sur plateau
- ▶ 1 porte relevable ▶ 1 vide poche
- ▶ 1 établi rabattable avec étai

L x P x H = 982 x 382 x 1100 mm
Poids : 66,1 kg environ

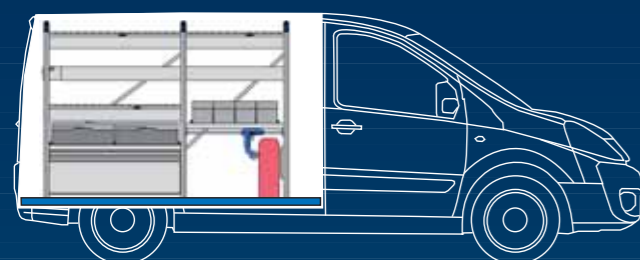
Fiat Scudo L1H1

Empattement 3000 mm

Pour autre modèle de véhicule, nous consulter.



Côté conducteur (gauche)



Plancher de sécurité Sobogrip+

- ▶ Multipli revêtement pastillé gris
- ▶ Antidérapant
- ▶ Très résistant et facile d'entretien



EX KU LI-1



- ▶ 2 Bandeaux arrêt de charge
- ▶ 6 Tablettes Rayonnage avec tapis caoutchouc

L x P x H = 1730 x 382 x 1190 mm
Poids : 51 kg environ



EX KU LI-2



- ▶ 2 Bandeaux arrêt de charge
- ▶ 2 Tablettes Alu à 2 Bacs Tiroirs M-BOXX
- ▶ 5 Tablettes Rayonnage avec tapis caoutchouc et 1 séparateur réglable

L x P x H = 1730 x 382 x 1190 mm
Poids : 54,7 kg environ



EX KU LI-3



- ▶ 1 Porte Relevable
- ▶ 1 Tablette Alu à 2 Bacs Tiroirs M-BOXX
- ▶ 1 Tablette Alu à 4 Bacs Tiroirs S-BOXX
- ▶ 3 Tablettes Rayonnage avec tapis caoutchouc et 1 séparateur réglable
- ▶ 1 Bac pour pièces longues
- ▶ 1 Système de blocage de coffre

L x P x H = 1730 x 382 x 1190 mm
Poids : 66,2 kg environ



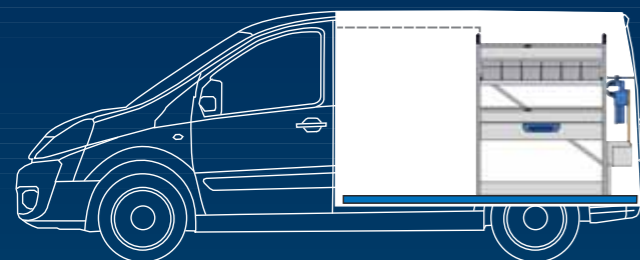
EX KU LI-4



- ▶ 1 Porte Relevable
- ▶ 1 Bandeau arrêt de charge
- ▶ 1 Tablette Alu à 2 Bacs Tiroirs M-BOXX (dont 1 avec couvercle et poignée)
- ▶ 6 Tablettes Rayonnage avec tapis caoutchouc et 2 séparateurs réglables
- ▶ 1 Rideau coulissant Rollo

L x P x H = 1730 x 382 x 1190 mm
Poids : 68,7 kg environ

Côté passager (droite)



Protection latérale Sowaflex (gauche + droite)

- ▶ Polypropylène structuré (Gris)
- ▶ Très résistant aux chocs, aux griffures et à l'humidité



EX KU RE-1



- ▶ 1 Bandeau arrêt de charge
- ▶ 3 Tablettes Rayonnage avec tapis caoutchouc

L x P x H = 1004 x 382 x 1190 mm
Poids : 32,3 kg environ



EX KU RE-2



- ▶ 1 Bandeau arrêt de charge
- ▶ 1 Tablette Alu à 6 Bacs Tiroirs S-BOXX
- ▶ 2 Tablettes Rayonnage avec tapis caoutchouc et 1 séparateur réglable

L x P x H = 1004 x 382 x 1190 mm
Poids : 32,7 kg environ



EX KU RE-3



- ▶ 1 Bandeau arrêt de charge
- ▶ 1 Tiroir sur glissières télescopiques
- ▶ 2 Tablettes Rayonnage avec tapis caoutchouc et 1 séparateur réglable
- ▶ 1 Tablette Alu à 6 Bacs Tiroirs S-BOXX
- ▶ 1 Plan de travail rabattable
- ▶ Étau en Option

L x P x H = 1004 x 382 x 1190 mm
Poids : 49,3 kg environ



EX KU RE-4



- ▶ 1 Porte relevable
- ▶ 1 Tablette Rayonnage avec tapis caoutchouc et 2 séparateurs réglables
- ▶ 2 Tiroirs sur glissières télescopiques
- ▶ 1 Mallette avec séparateurs métalliques
- ▶ 1 Tablette Alu à 6 Bacs Tiroirs S-BOXX

L x P x H = 1004 x 382 x 1190 mm
Poids : 49,7 kg environ

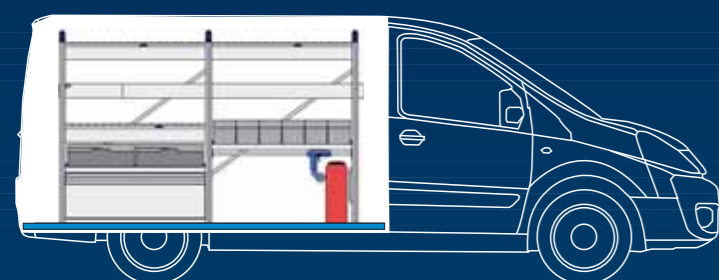
Fiat Scudo L2H1

Empattement 3122 mm

Pour autre modèle de véhicule, nous consulter.



Côté conducteur (gauche)



Plancher de sécurité Sobogrip+

- Multipl revêtement pastillé gris
- Antidérapant
- Très résistant et facile d'entretien



PE21G1



- 2 Bandeaux arrêt de charge
- 6 Tablettes Rayonnage avec tapis caoutchouc

L x P x H = 1972 x 382 x 1190 mm
Poids : 43 kg environ



PE21G2



- 2 Bandeaux arrêt de charge
- 2 Tablettes Alu à 2 Bacs Tiroirs M-BOXX
- 5 Tablettes Rayonnage avec tapis caoutchouc et 1 séparateur réglable

L x P x H = 1972 x 382 x 1190 mm
Poids : 46,9 kg environ



PE21G3



- 1 Porte Relevable
- 1 Tablette Alu à 2 Bacs Tiroirs M-BOXX
- 1 Tablette Ouverte à 6 Bacs Tiroirs S-BOXX
- 3 Tablettes Rayonnage avec tapis caoutchouc et 1 séparateur réglable
- 1 Bac pour pièces longues
- 1 Système de blocage de coffre

L x P x H = 1972 x 382 x 1190 mm
Poids : 57,6 kg environ



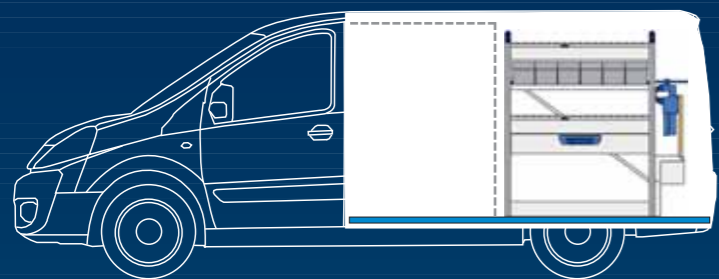
PE21G4



- 1 Porte Relevable
- 1 Bandeau arrêt de charge
- 1 Tablette Alu à 2 Bacs Tiroirs M-BOXX (dont 1 avec couvercle et poignée)
- 6 Tablettes Rayonnage avec tapis caoutchouc et 2 séparateurs réglables
- 1 Rideau coulissant Rollo

L x P x H = 1972 x 382 x 1190 mm
Poids : 65 kg environ

Côté passager (droite)



Protection latérale Sowaflex (gauche + droite)

- Polypropylène structuré (Gris)
- Très résistant aux chocs, aux griffures et à l'humidité



PE21D1



- 1 Bandeau arrêt de charge
- 3 Tablettes Rayonnage avec tapis caoutchouc

L x P x H = 1004 x 382 x 1190 mm
Poids : 25,4 kg environ



PE21D2



- 1 Bandeau arrêt de charge
- 1 Tablette Ouverte à 6 Bacs Tiroirs S-BOXX
- 2 Tablettes Rayonnage avec tapis caoutchouc et 1 séparateur réglable

L x P x H = 1004 x 382 x 1190 mm
Poids : 25,7 kg environ



PE21D3



- 1 Bandeau arrêt de charge
- 1 Tiroir sur glissières télescopiques
- 1 Tablette Alu à 6 Bacs Tiroirs S-BOXX
- 1 Établi rabattable
- 2 Tablettes Rayonnage avec tapis caoutchouc et 1 séparateur réglable
- Étau en Option

L x P x H = 1004 x 382 x 1190 mm
Poids : 42,3 kg environ



PE21D4



- 1 Porte relevable
- 1 Tablette Alu à 6 Bacs Tiroirs S-BOXX
- 2 Tiroirs sur glissières télescopiques
- 1 Mallette avec séparateurs métalliques
- 1 Tablette Rayonnage avec tapis caoutchouc et 2 séparateurs réglables

L x P x H = 1004 x 382 x 1190 mm
Poids : 43,7 kg environ

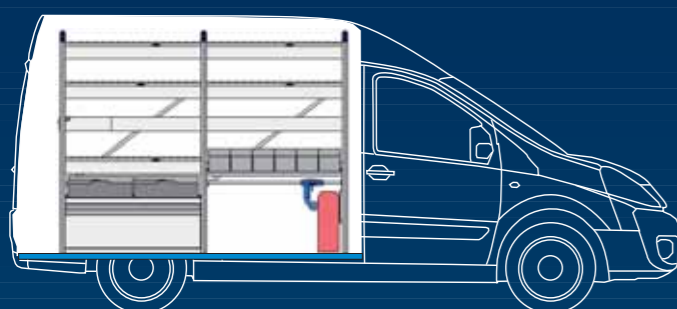
Fiat Scudo L2H2

Empattement 3122 mm

Pour autre modèle
de véhicule,
nous consulter.



Côté conducteur (gauche)



Plancher de sécurité Soboflex

- ▶ Multiplis revêtement phénolique gris+ barres de seuils
- ▶ Antidérapant
- ▶ Très résistant et facile d'entretien



PE22G1

- ▶ 2 Bandeaux arrêt de charge
- ▶ 8 Tablettes Rayonnage avec tapis caoutchouc

L x P x H = 1972 x 382 x 1445 mm
Poids : 54,2 kg environ



PE22G2

- ▶ 2 Bandeaux arrêt de charge
- ▶ 2 Tablettes Alu à 6 Bacs Tiroirs S-BOXX
- ▶ 7 Tablettes Rayonnage avec tapis caoutchouc et 1 séparateur réglable

L x P x H = 1972 x 382 x 1445 mm
Poids : 59,8 kg environ



PE22G3

- ▶ 1 Porte Relevable
- ▶ 1 Tablette Alu à 6 Bacs Tiroirs M-BOXX
- ▶ 1 Tablette Ouverte à 6 Bacs Tiroirs S-BOXX
- ▶ 5 Tablettes Rayonnage avec tapis caoutchouc et 1 séparateur réglable
- ▶ 1 Bac pour pièces longues
- ▶ 1 Système de blocage de coffre

L x P x H = 1972 x 382 x 1445 mm
Poids : 69 kg environ

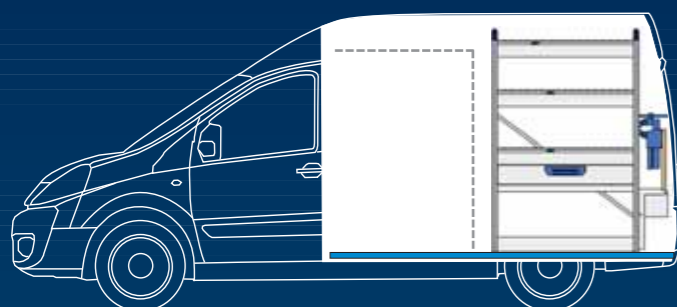


PE22G4

- ▶ 1 Porte Relevable
- ▶ 1 Tablette Ouverte à 3 Bacs Tiroirs M-BOXX
- ▶ 5 Tablettes Rayonnage avec tapis caoutchouc et 2 séparateurs réglables
- ▶ 1 Vestiaire avec 1 Tablette

L x P x H = 1972 x 382 x 1445 mm
Poids : 70,3 kg environ

Côté passager (droite)



Protection latérale Sowaflex (gauche + droite)

- ▶ Polypropylène structuré (Gris)
- ▶ Très résistant aux chocs, aux griffures et à l'humidité



PE22D1

- ▶ 1 Bandeau arrêt de charge
- ▶ 1 Tablette Rayonnage avec tapis caoutchouc et 2 séparateurs réglables
- ▶ 1 Tablette Alu à 2 Bacs Tiroirs M-BOXX
- ▶ 1 Plan de travail

L x P x H = 1004 x 382 x 935 mm
Poids : 35 kg environ



PE22D2

- ▶ 1 Bandeau arrêt de charge
- ▶ 1 Tablette Alu à 6 Bacs Tiroirs S-BOXX
- ▶ 3 Tablettes Rayonnage avec tapis caoutchouc et 1 séparateur réglable

L x P x H = 1004 x 382 x 1445 mm
Poids : 32 kg environ



PE22D3

- ▶ 1 Bandeau arrêt de charge
- ▶ 1 Tiroir sur glissières télescopiques
- ▶ 3 Tablettes Rayonnage avec tapis caoutchouc et 1 séparateur réglable
- ▶ 1 Plan de travail rabattable
- ▶ Étau en Option

L x P x H = 1004 x 382 x 1445 mm
Poids : 47,7 kg environ



PE22D4

- ▶ 1 Porte relevable
- ▶ 1 Tablette Alu à 6 Bacs Tiroirs S-BOXX
- ▶ 2 Tiroirs sur glissières télescopiques
- ▶ 1 Mallette avec séparateurs métalliques
- ▶ 2 Tablettes Rayonnage avec tapis caoutchouc et 2 séparateurs réglables

L x P x H = 1004 x 382 x 1445 mm
Poids : 43,7 kg environ

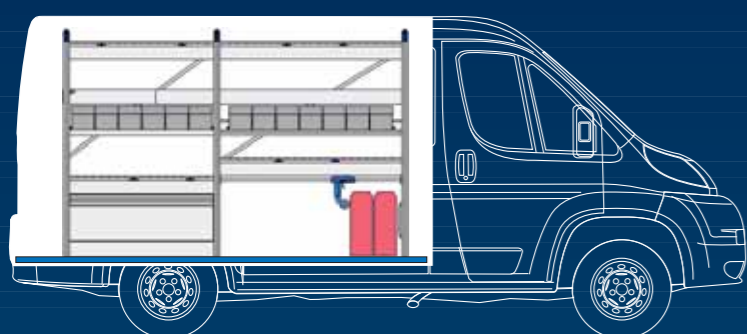
Fiat Ducato L1H1

Empattement 3000 mm

Pour autre modèle
de véhicule,
nous consulter.



Côté conducteur (gauche)



Plancher de sécurité Sobogrip+

- ▶ Multiplis revêtement pastillé gris
- ▶ Antidérapant
- ▶ Très résistant et facile d'entretien



BO KU LI-1



- ▶ 2 Bandeaux arrêt de charge
- ▶ 8 Tablettes Rayonnage avec tapis caoutchouc

L x P x H = 2214 x 382 x 1394 mm
Poids : 59,6 kg environ



BO KU LI-2



- ▶ 2 Bandeaux arrêt de charge
- ▶ 2 Tablettes Alu à 2 Bacs Tiroirs M-BOXX et 1 Bac Tiroir S-BOXX
- ▶ 6 Tablettes Rayonnage avec tapis caoutchouc et 1 séparateur réglable

L x P x H = 2214 x 382 x 1394 mm
Poids : 67,4 kg environ



BO KU LI-3



- ▶ 1 Porte Relevable
- ▶ 4 Tablettes Rayonnage avec tapis caoutchouc et 2 séparateurs réglables
- ▶ 1 Tablette Ouverte à 7 Bacs Tiroirs S-BOXX
- ▶ 1 Tablette Alu à 6 Bacs Tiroirs S-BOXX
- ▶ 1 Bac pour pièces longues
- ▶ 1 Système de blocage de coffre

L x P x H = 2214 x 382 x 1394 mm
Poids : 77,2 kg environ



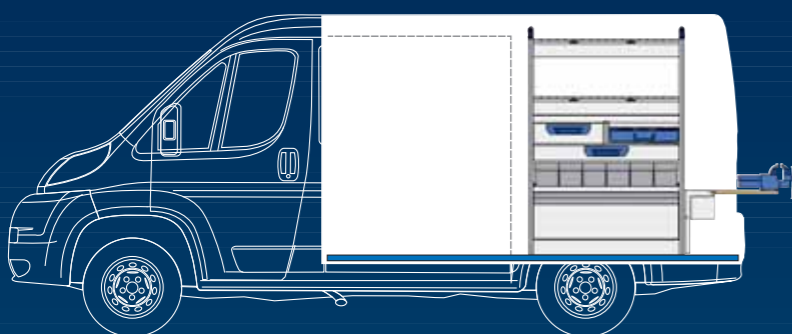
BO KU LI-4



- ▶ 1 Porte Relevable
- ▶ 2 Tablettes Ouvertes à 9 Bacs Tiroirs S-BOXX
- ▶ 3 Tablettes Rayonnage avec tapis caoutchouc et 2 séparateurs réglables
- ▶ 1 Vestiaire avec 1 Tablette

L x P x H = 1972 x 382 x 1394 mm
Poids : 73 kg environ

Côté passager (droite)



Protection latérale Sowaflex (gauche + droite)

- ▶ Polypropylène structuré (Gris)
- ▶ Très résistant aux chocs, aux griffures et à l'humidité



BO KU RE-1



- ▶ 1 Bandeau arrêt de charge
- ▶ 4 Tablettes Rayonnage avec tapis caoutchouc

L x P x H = 1246 x 382 x 1394 mm
Poids : 35,5 kg environ



BO KU RE-2



- ▶ 1 Bandeau arrêt de charge
- ▶ 3 Tablettes Rayonnage avec tapis caoutchouc et 1 séparateur réglable
- ▶ 1 Tablette Ouverte à 7 Bacs Tiroirs S-BOXX

L x P x H = 1246 x 382 x 1394 mm
Poids : 39,3 kg environ



BO KU RE-3



- ▶ 1 Porte relevable
- ▶ 1 Tablette Alu à 6 Bacs Tiroirs S-BOXX
- ▶ 2 Tiroirs sur glissières télescopiques
- ▶ 1 Mallette avec séparateurs métalliques
- ▶ 2 Tablettes Rayonnage avec tapis caoutchouc et 2 séparateurs réglables
- ▶ 1 Plan de travail rabattable
- ▶ Étau en Option

L x P x H = 1004 x 382 x 1394 mm
Poids : 59,7 kg environ



BO KU RE-4



- ▶ 1 Porte Relevable
- ▶ 3 Tiroirs sur glissières télescopiques
- ▶ 1 Mallette avec séparateurs métalliques
- ▶ 2 Tablettes Rayonnage avec tapis caoutchouc et 2 séparateurs réglables

L x P x H = 1004 x 382 x 1394 mm
Poids : 53 kg environ

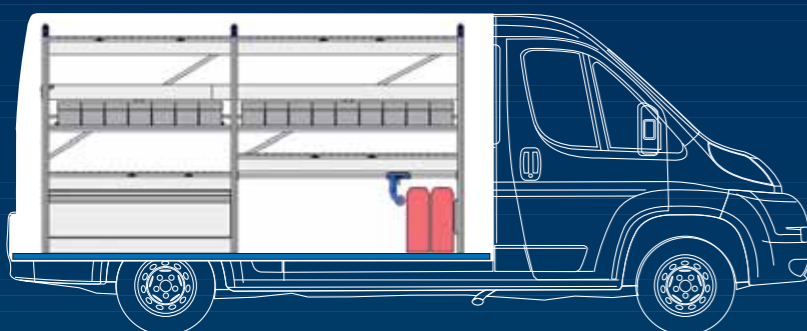
Fiat Ducato L2H1

Empattement 3450 mm

Pour autre modèle
de véhicule,
nous consulter.



Côté conducteur (gauche)



Plancher de sécurité Soboflex

- ▶ Multiplis revêtement phénolique gris + barres de seuils
- ▶ Antidérapant
- ▶ Très résistant et facile d'entretien



PB21G1

- ▶ 2 Bandeaux arrêt de charge
- ▶ 8 Tablettes Rayonnage avec tapis caoutchouc

L x P x H = 2698 x 382 x 1394 mm
Poids : 73,3 kg environ



PB21G2

- ▶ 2 Bandeaux arrêt de charge
- ▶ 2 Tablettes Alu à 2 Bacs Tiroirs M-BOXX et 1 Bac Tiroir S-BOXX
- ▶ 6 Tablettes Rayonnage avec tapis caoutchouc et 1 séparateur réglable

L x P x H = 2698 x 382 x 1394 mm
Poids : 81,4 kg environ



PB21G3

- ▶ 1 Porte Relevable
- ▶ 4 Tablettes Rayonnage avec tapis caoutchouc et 2 séparateurs réglables
- ▶ 2 Tablettes Ouvertes à 7 Bacs et 9 Bacs Tiroirs S-BOXX
- ▶ 1 Bac pour pièces longues
- ▶ 1 Système de blocage de coffre

L x P x H = 2698 x 382 x 1394 mm
Poids : 92,9 kg environ

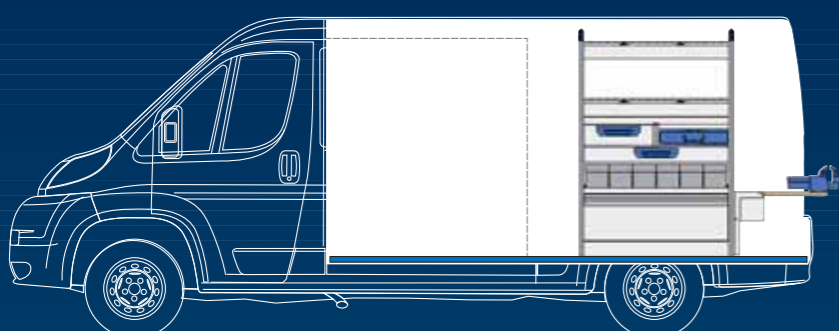


PB21G4

- ▶ 2 Bandeaux arrêt de charge
- ▶ 2 Tablettes Alu à 6 Bacs Tiroirs S-BOXX
- ▶ 7 Tablettes Rayonnage avec tapis caoutchouc et 2 séparateurs réglables
- ▶ 1 Vestiaire avec 1 Tablette

L x P x H = 2698 x 382 x 1394 mm
Poids : 85,5 kg environ

Côté passager (droite)



Protection latérale Sowaflex (gauche + droite)

- ▶ Polypropylène structuré (Gris)
- ▶ Très résistant aux chocs, aux griffures et à l'humidité



PB21D1

- ▶ 1 Bandeau arrêt de charge
- ▶ 4 Tablettes Rayonnage avec tapis caoutchouc

L x P x H = 1488 x 382 x 1394 mm
Poids : 44,5 kg environ



PB21D2

- ▶ 1 Bandeau arrêt de charge
- ▶ 3 Tablettes Rayonnage avec tapis caoutchouc et 1 séparateur réglable
- ▶ 1 Tablette Ouverte à 9 Bacs Tiroirs S-BOXX

L x P x H = 1488 x 382 x 1394 mm
Poids : 49,2 kg environ



PB21D3

- ▶ 1 Porte Relevable
- ▶ 1 Tablette Alu à 6 Bacs Tiroirs S-BOXX
- ▶ 2 Tiroirs sur glissières télescopiques
- ▶ 1 Mallette avec séparateurs métalliques
- ▶ 2 Tablettes Rayonnage avec tapis caoutchouc et 2 séparateurs réglables
- ▶ 1 Plan de travail rabattable
- ▶ Étau en Option

L x P x H = 1004 x 382 x 1384 mm
Poids : 69,5 kg environ



PB21D4

- ▶ 1 Porte Relevable
- ▶ 3 Tiroirs sur glissières télescopiques
- ▶ 1 Mallette avec séparateurs métalliques
- ▶ 2 Tablettes Rayonnage avec tapis caoutchouc et 2 séparateurs réglables

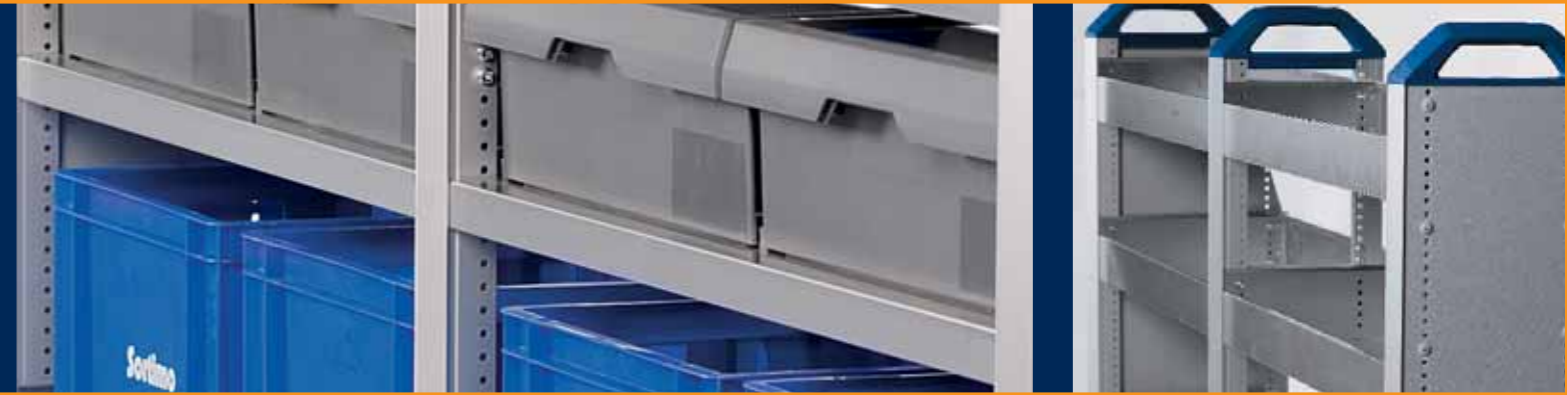
L x P x H = 1004 x 382 x 1394 mm
Poids : 53 kg environ

Fiat Ducato L2H2 / L2H3

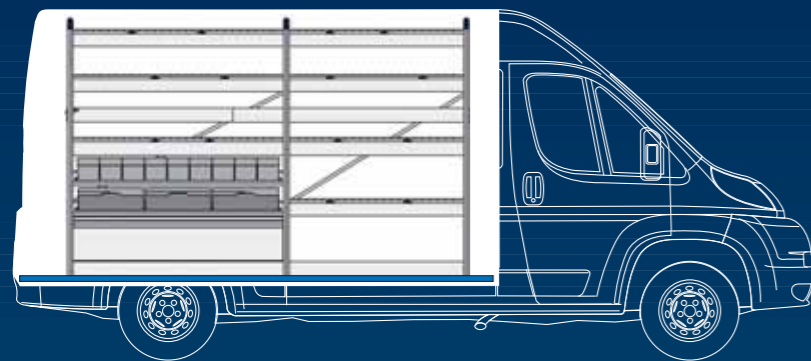
Empattement 3450 mm

Pour Boxer L3/L4 (Empattement 4035 mm), nous consulter

Pour autre modèle
de véhicule,
nous consulter.



Côté conducteur (gauche)



Plancher de sécurité Sobogrip+

- ▶ Multipl revêtement pastillé gris
- ▶ Antidérapant
- ▶ Très résistant et facile d'entretien



PB22G1

- ▶ 2 Bandeaux arrêt de charge
- ▶ 8 Tablettes Rayonnage avec tapis caoutchouc

L x P x H = 2698 x 382 x 1666 mm
Poids : 75 kg environ



PB22G2

- ▶ 2 Bandeaux arrêt de charge
- ▶ 2 Tablettes Ouvertes à 3 Bacs Tiroirs M-BOXX
- ▶ 7 Tablettes Rayonnage avec tapis caoutchouc et 2 séparateurs réglables

L x P x H = 2698 x 382 x 1768 mm
Poids : 88 kg environ



PB22G3

- ▶ 1 Porte Relevable
- ▶ 1 Tablette Ouverte à 3 Bacs Tiroirs M-BOXX
- ▶ 1 Tablette Ouverte à 9 Bacs Tiroirs S-BOXX
- ▶ 7 Tablettes Rayonnage avec tapis caoutchouc et 2 séparateurs réglables
- ▶ 1 Bac pour pièces longues

L x P x H = 2698 x 382 x 1666 mm
Poids : 112 kg environ

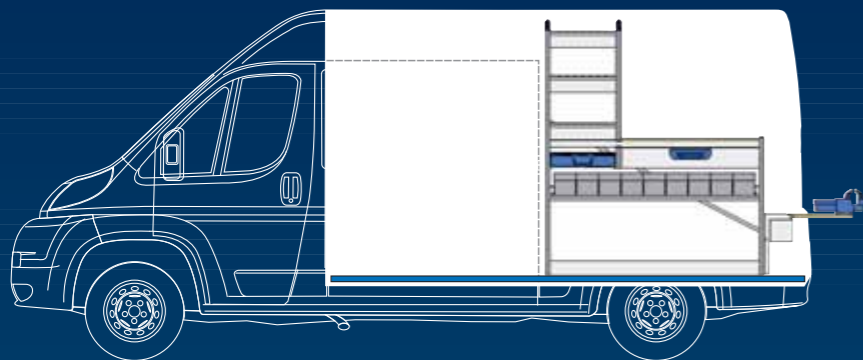


PB22G4

- ▶ 1 Porte Relevable
- ▶ 8 Tablettes Rayonnage avec tapis caoutchouc et 2 séparateurs réglables
- ▶ 1 Tablette Ouverte à 9 Bacs Tiroirs S-BOXX
- ▶ 1 Vestiaire avec 1 Tablette
- ▶ 1 Système de blocage de coffre

L x P x H = 2698 x 382 x 1666 mm
Poids : 103 kg environ

Côté passager (droite)



Protection latérale Sowaflex (gauche + droite)

- ▶ Polypropylène structuré (Gris)
- ▶ Très résistant aux chocs, aux griffures et à l'humidité



PB22D1

- ▶ 1 Bandeau arrêt de charge
- ▶ 1 Tablette Rayonnage avec tapis caoutchouc et 2 séparateurs réglables
- ▶ 1 Tablette Ouverte à 3 Bacs Tiroirs M-BOXX
- ▶ 1 Plan de travail

L x P x H = 1488 x 382 x 935 mm
Poids : 54,3 kg environ



PB22D2

- ▶ 1 Bandeau arrêt de charge
- ▶ 1 Tablette Ouverte à 9 Bacs Tiroirs S-BOXX
- ▶ 4 Tablettes Rayonnage avec tapis caoutchouc et 2 séparateurs réglables

L x P x H = 1488 x 382 x 1768 mm
Poids : 68,6 kg environ



PB22D3

- ▶ 1 Bandeau arrêt de charge
- ▶ 1 Tablette Ouverte à 9 Bacs Tiroirs S-BOXX
- ▶ 1 Tiroir sur glissières télescopiques
- ▶ 1 Mallette avec séparateurs métalliques
- ▶ 3 Tablettes Rayonnage avec tapis caoutchouc
- ▶ 1 Plan de travail
- ▶ 1 Etabli Rabattable
- ▶ Étau en Option

L x P x H = 1488 x 382 x 1768/935 mm
Poids : 91,4 kg environ



PB22D4

- ▶ 1 Porte Relevable
- ▶ 2 Tiroirs sur glissières télescopiques
- ▶ 1 Mallette avec séparateurs métalliques
- ▶ 1 Tablette Rayonnage avec tapis caoutchouc et 1 séparateur réglable

L x P x H = 1488 x 486 x 969 mm
Poids : 77,5 kg environ



L'Automanager de Sortimo

Toujours tout à portée de main.

Tous ceux qui se déplacent fréquemment, connaissent le problème du rangement des dossiers, des échantillons, de l'ordinateur portable, etc. Il faut toujours les transporter pour les avoir à portée de main que l'on soit dans sa voiture ou chez son client.

Sortimo, avec son Automanager, vous propose une solution pratique et élégante.

Sur un chantier comme chez un client, l'Automanager est la solution pour ceux qui souhaitent toujours avoir leur bureau sous la main.

Très vite il deviendra un compagnon indispensable.

Pour plus d'informations... consultez - nous!



Sortimo Accessoires

Arrimage



01 Sangle à cliquet et pions d'ancrage



02 Sangle à boucle et pions d'ancrage



03 Kit de fixation de bouteilles Prof. 4



04 Anneaux d'arrimage delta



05 Rail d'ancrage gainé 704 h = 51



06 Rail d'ancrage alu de
1500 x 50 ép. = 11,5

Aération



07 Aérateur de sol de 150 x 150 x 150



08 Grille d'aération de 230 x 115



09 Aérateur de toit réversible
(194 x 255 x 46 mm)



10 Aérateur latéral, l x h = 445 x 150

Hygiène / Sécurité



11 Distributeur d'essuie mains (285 h=130)



12 Poubelle avec support



13 Distributeur de savon crème, complet



14 Kit Nourrice à eau 10 l, complet



15 Triangle de signalisation
(DIN 23641)



16 Gilet de sécurité
(EN 471 / DIN 30711)



17 Extincteur à poudre 2 kg
(VASP atelier)



18 Trousse de premiers secours
(DIN 13164)

Éclairage



19 Lampe fluo 12V, 2 x 8W (360 x 50 x 55)



20 Étau à mors parallèles de
mâchoire 120 mm



21 Projecteur 12V à embase
magnétique

Supports



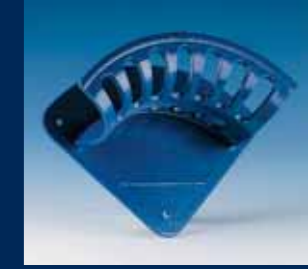
22 Vide Poche de
251 x 85 h = 119



23 Porte document de
241 x 75 h = 327



24 Support tuyaux en polypropylène



25 Support tuyaux de
266 x 108 h = 201



26 Crochet en fil



27 Tôle perforée alu
2000 x 1000 ép. 1,25



28 Lot de 18 Supports

D'autres accessoires sont disponibles, consultez - nous !