

KOMATSU

PC
14R

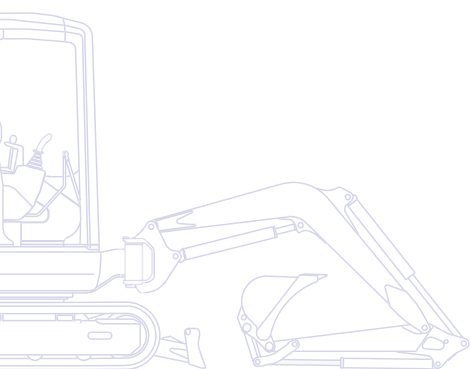


Mini-pelle **PC14R-3**

PUISSANCE DU MOTEUR
11,6 kW / 15,8 ch @ 2.600 t/mn

POIDS OPERATIONNEL
1.440 - 1.800 kg

CAPACITE DU GODET
0,03 - 0,06 m³

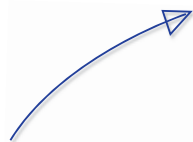
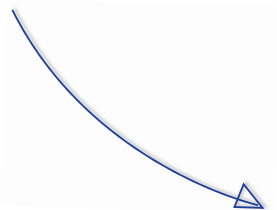


D'un seul coup d'œil

La nouvelle mini-pelle compacte PC14R-3 est le produit de la compétence et de la technologie acquises par Komatsu au cours des quatre-vingts dernières années. Le projet a été mis au point en tenant compte en permanence des besoins des clients du monde entier. Il en résulte une machine conviviale offrant des performances de pointe.

Polyvalence totale

- Ligne hydraulique auxiliaire simple et double effet pour les accessoires
- Nombreuses configurations possibles
- Idéale pour un large éventail d'applications



Performances remarquables

- Puissance optimale et vitesse d'excavation dans des espaces confinés
- Contrôle parfait même lors d'opérations combinées
- Mouvements rapides et précis

PC14R-3

PUISSANCE DU MOTEUR
11,6 kW / 15,8 ch @ 2.500 t/mn

POIDS OPERATIONNEL
1.440 - 1.800 kg

CAPACITE DU GODET
0,03 - 0,06 m³

Confort élevé de l'opérateur

- Environnement de travail spacieux pour un confort remarquable
- Excellente accessibilité à la machine
- Servocommandes de type PPC



Facilité de maintenance

- Accès aisé à tous les points d'inspection quotidiens
- La cabine / le canopy basculable permet un accès aisé pour une maintenance approfondie
- Intervalle d'entretien étendu à 500 heures

Grande robustesse

- Excellente stabilité et sécurité pour une confiance maximale de l'opérateur en toutes conditions
- Des normes de qualité élevées garantissent des durées de vie plus longues pour tous les composants
- Canopy / cabine conforme ROPS et FOPS

KOMTRAX

Système de suivi de machine par satellite
(option)



Performances remarquables



Performances remarquables

La PC14R-3 est facile à utiliser et permet à tous les opérateurs, experts ou novices, de tirer le meilleur de leur machine. Grâce au système hydraulique à détection de charge à centre fermé, les commandes sont conviviales et dédiées à chaque mouvement. Des opérations souples et une visibilité parfaite de la zone de travail garantissent une productivité maximale même dans les situations les plus difficiles.

Confort élevé de l'opérateur



Confort élevé de l'opérateur

Conçu dans le souci du moindre détail, l'environnement de l'opérateur garantit confort, accessibilité et visibilité. Le canopy ou la cabine offre un accès aisé à la machine. Une fois assis, l'espace dégagé permet même aux opérateurs les plus grands d'étendre les jambes. Pour plus de confort encore, la machine est équipée de série d'un siège réglable et de manipulateurs PPC.



Le bouton d'interrupteur de vitesse (en option) se trouve sur le panneau où l'opérateur peut contrôler en permanence toutes les fonctions de la machine.

Grande robustesse

Grande robustesse

Des solutions techniques particulières contribuent à augmenter la robustesse et l'opérabilité de la machine. Parmi celles-ci, on peut mettre en avant le déport en pied de flèche moulé, ce qui confère une extrême rigidité à la structure, et la flèche dans laquelle se logent les flexibles hydrauliques pour les protéger le plus possible des éventuels dommages, garantissant la meilleure visibilité sur la zone de travail. En outre, les capots moteurs et protections en métal garantissent une durée de vie plus longue et de plus faibles coûts de réparation en cas de chocs.





Personnalisation

Les nombreuses configurations possibles permettent à l'opérateur de choisir la machine adéquate en fonction du travail à réaliser: balancier court ou long, canopy ou cabine, chenilles en caoutchouc ou en acier, 1 ou 2 vitesses, train de roulement fixe ou à voie variable. En outre, le circuit hydraulique auxiliaire simple/double effet permet l'utilisation de plusieurs outils de travail tels que marteau, benne preneuse, tarière, etc.

Châssis variable

Pour les applications nécessitant une polyvalence maximale en termes de dimensions et de stabilité, la PC14R-3 est également disponible avec une extension hydraulique du train de roulement actionnée depuis le siège de l'opérateur en combinant un bouton poussoir et le levier de commande de la lame. Cette fonction permet à l'opérateur de passer rapidement d'une stabilité maximale pour le travail à une largeur réduite à moins d'un mètre pour se faufiler dans des passages étroits ou des portes.



Facilité de maintenance

Facilité de maintenance

Tous les éléments nécessitant une inspection périodique sont facilement accessibles via les capots. En outre, une maintenance exceptionnelle peut être effectuée en basculant simplement le canopy / la cabine vers l'avant.

Les connecteurs hydrauliques ORFS à joint facial et les connecteurs électriques DT améliorent la fiabilité de la machine et rendent les réparations plus faciles et plus rapides. Des solutions techniques spécifiques ont permis de prolonger jusqu'à 500 heures les intervalles pour les opérations de maintenance ordinaire telles que le graissage des axes ou le remplacement de l'huile moteur.



Capot latéral droit: simple inspection et nettoyage des radiateurs



Capot arrière: contrôle rapide des éléments du moteur et remplissage gasoil



Capot latéral gauche: accès facilité à la batterie

Systeme de suivi de machine par satellite



Komtrax est un système révolutionnaire de suivi de machine à distance, conçu pour vous faire économiser du temps et de l'argent. Vous pouvez maintenant surveiller votre équipement n'importe quand et n'importe où. Utilisez les données importantes reçues via le site internet de Komtrax pour optimiser votre planning de maintenance et les performances de votre machine.

Avec Komtrax, vous pouvez:

- Vérifier quand et où vos machines sont au travail
- Etre informé d'une utilisation ou d'un déplacement non autorisé de la machine
- Mettre en place et recevoir des courriels de notifications pour des alarmes de sécurité

Pour un complément d'informations concernant Komtrax, contactez votre concessionnaire Komatsu pour la dernière brochure Komatsu en date.



Temps de travail opérationnel – Avec le tableau de «rapport journalier du temps de travail», recevez un journal des heures de fonctionnement: quand votre machine a démarré et quand elle a été éteinte, ainsi que le temps total du travail moteur.



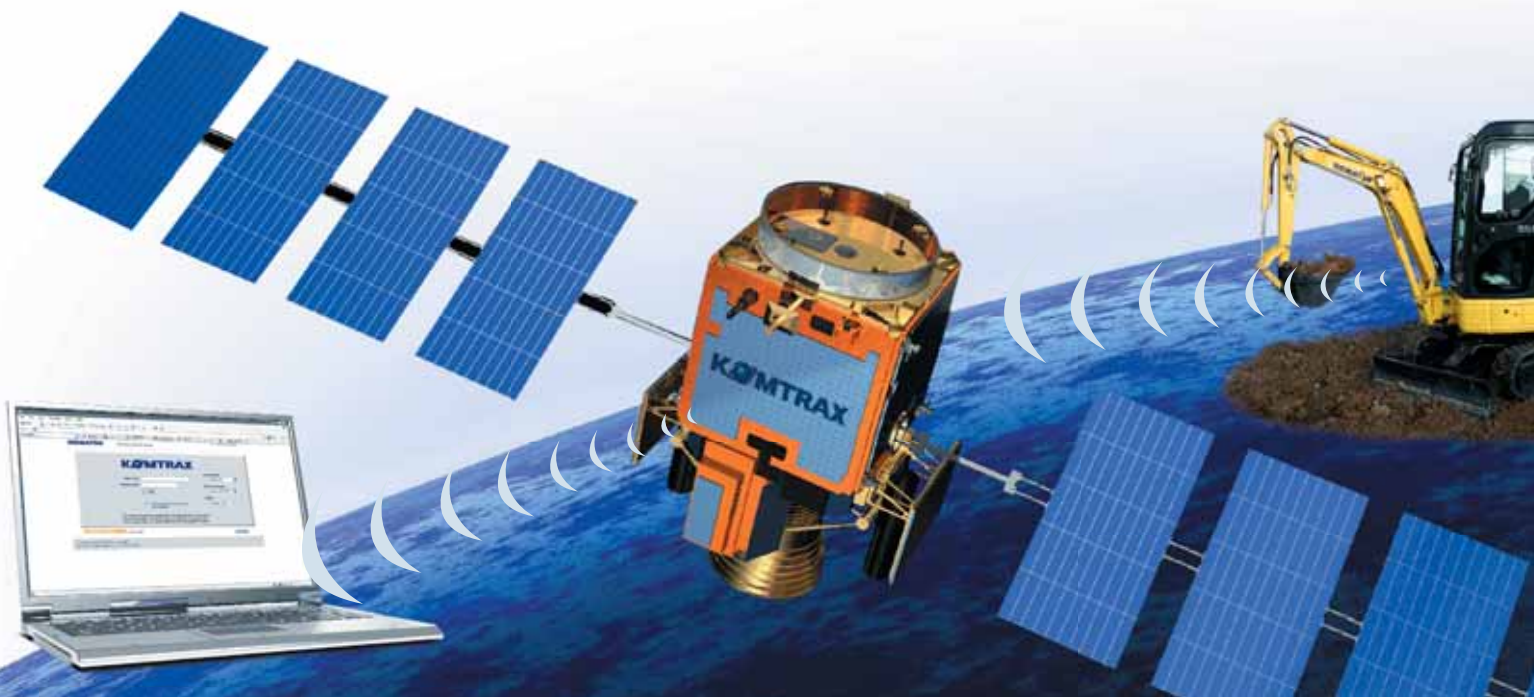
Localisation de votre flotte – La fonction «carte» localise instantanément toutes vos machines, y compris celles situées à l'étranger.



Notifications d'alertes – Vous pouvez recevoir des notifications d'alertes à la fois par le site internet de Komtrax et par courriel.



Sécurité supplémentaire – Le «dispositif actionné à distance pour le verrouillage des engins» vous permet de programmer les heures pendant lesquelles vos machines peuvent travailler. Avec la limite géographique «géo-fence», Komtrax vous envoie un message en ligne pour vous indiquer que votre machine se trouve hors des limites de la zone que vous avez fixée.



Spécifications

MOTEUR

Nouvelle génération de moteur développé pour un contrôle stricte des émissions de gaz.

Modèle.....	Komatsu 3D67E
Type.....	moteur diesel quatre temps à faibles émissions
Cylindrée	778 cm ³
Nombre de cylindres	3
Puissance du moteur	
régime	2.600 t/mn
ISO 14396	11,6 kW/15,8 ch
ISO 9249 (puissance moteur nette)	11,2 kW/15,2 ch
Couple moteur max./régime moteur	45,6 Nm/2.000 t/mn
Refroidissement	à liquide
Filtre à air	à sec
Démarrage.....	électrique avec système de préchauffage de l'air pour les démarrages à froid

POIDS OPERATIONNEL

Poids en ordre de marche incluant godet standard et plein de carburant + 75 kg pour l'opérateur (ISO 6016).

Poids en ordre de marche avec chenilles en caoutchouc ...	1.440 kg
Poids en ordre de marche avec chenilles en acier.....	1.510 kg
Poids de cabine avec chauffage	+120 kg (en option)
Châssis variable	+170 kg

SYSTEME HYDRAULIQUE

Type	Komatsu CLSS
Pompe principale	1 × à engrenages
Débit maximum	40,8 l/min
Tarage des soupapes de sécurité	19 MPa (190 bar)
Effort au godet (ISO 6015).....	1.190 daN (1.210 kg)
Effort au balancier (ISO 6015):	
Balancier de 880 mm.....	740 daN (750 kg)
Balancier de 1.130 mm.....	575 daN (585 kg)

Les équipements d'excavation sont entièrement contrôlés par des leviers servo-assistés à commande proportionnelle. Quand on soulève le levier de sécurité situé sur le support des commandes, tous les mouvements sont bloqués.

TRANSMISSION

Type	entièrement hydrostatique à une vitesse, contrôlée par 2 leviers et 2 pédales
Moteurs hydrauliques.....	2 × moteur à piston axial
Système de réduction	réduction planétaire
Puissance de traction max.	1.230 daN (1.250 kgf)
Vitesses de déplacement	2 km/h

SYSTEME DE ROTATION

La rotation est réalisée à l'aide d'un moteur hydraulique orbital. Simple bague de roulement à billes interne avec bague dentée trempée par induction. Lubrification centralisée de l'unité.

Vitesse de rotation.....	8,9 t/mn
--------------------------	----------

LAME

Type	soudé électriquement, structure unique avec 2 élargisseurs articulés
Largeur × hauteur	1.020 × 250 mm
Levage du sol max.	175 mm
Profondeur max. d'excavation	155 mm

CHASSIS

Galets de roulement (chaque côté)	3
Largeur d'un patin	230 mm
Pression au sol (standard)	0,27 kg/cm ²

CIRCUIT ELECTRIQUE

Tension de fonctionnement	12 V
Batterie	41 Ah
Alternateur	40 A
Démarrateur.....	1,2 kW

CAPACITE DE REMPLISSAGE

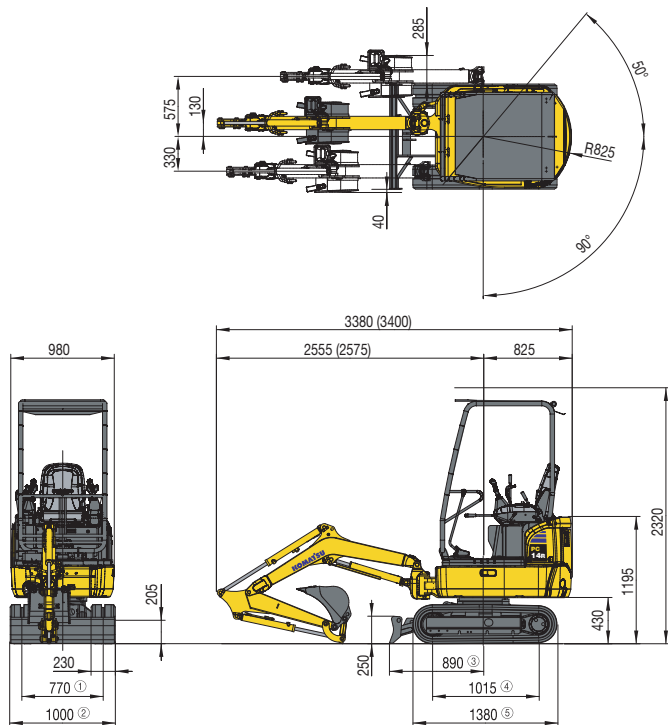
Réservoir de carburant.....	19 l
Système de refroidissement.....	3,1 l
Huile moteur (remplissage).....	3,3 l
Système hydraulique (remplissage).....	1,2 l

ENVIRONNEMENT

Niveaux de vibration (EN 12096:1997)*	
Main/bras.....	≤ 2,5 m/s ² (incertitude de mesure K = 1,2 m/s ²)
Corps	≤ 0,5 m/s ² (incertitude de mesure K = 0,2 m/s ²)

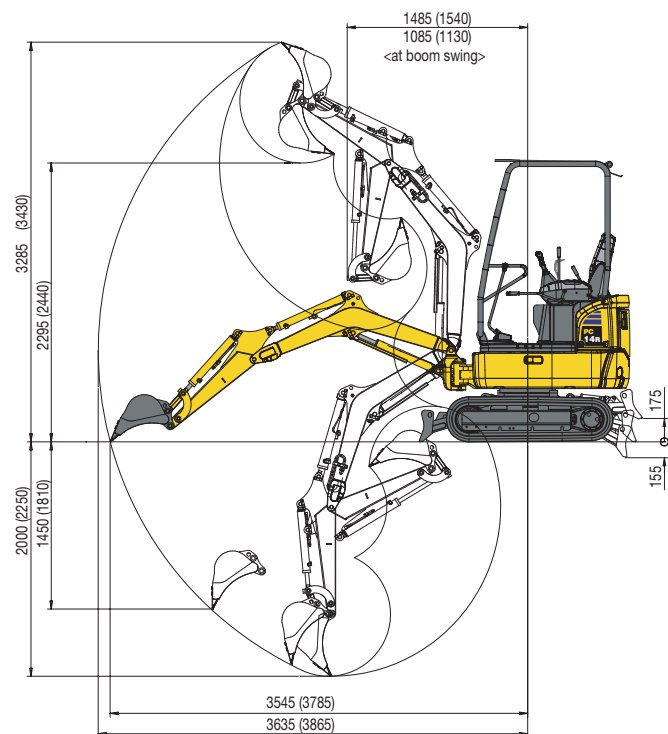
* aux fins de l'évaluation des risques en vertu de la directive 2002/44/EC, s'il vous plaît se référer à la norme ISO/TR 25398:2006.

Dimensions et rayon d'action



Version HS:

- ① 750 - 1.070 mm
- ② 980 - 1.300 mm
- ③ 1.145 mm
- ④ 1.212 mm
- ⑤ 1.555 mm



NOTE:

Les données sont basées sur la Norme ISO 10567 standard. Les charges indiquées ne dépassent pas 87% de la capacité hydraulique de levage ou 75% de la charge de basculement.

- * La charge est limitée par la capacité hydraulique plutôt que par le basculement.

- Pour de telles capacités de levage, on présume que la machine se trouve sur une surface uniforme et stable.

- Le point de levage est un crochet hypothétique placé derrière le godet.

GOGETS

Largeur mm	Capacité m ³ (ISO 7451)	Poids kg	No. de dents
250	0,03	19	2
300	0,035	20	3
350	0,04	22	3
400	0,05	23	3
450	0,06	25	4

Canopy, chenilles en caoutchouc, godet de 350 mm, lame au niveau du sol

A - Distance du centre de rotation B - Hauteur au pivot du godet

LONGUEUR BALANCIER 880 mm

B	A	2 m		2,5 m		Portée max.	
		Front	360°	Front	360°	Front	360°
2 m	(*)225	(*)225	(*)218	200	(*)220	179	
1 m	(*)353	267	(*)266	192	(*)221	143	
0 m	(*)424	249	(*)299	182	(*)231	147	
-1 m	(*)293	253	-	-	(*)227	215	

Unité: kg

LONGUEUR BALANCIER 1.130 mm

B	A	2 m		2,5 m		3 m		Portée max.	
		Front	360°	Front	360°	Front	360°	Front	360°
2 m	-	-	(*)178	(*)178	-	-	(*)184	151	
1 m	(*)302	268	(*)235	190	(*)201	141	(*)189	123	
0 m	(*)413	243	(*)290	177	(*)218	135	(*)200	125	
-1 m	(*)341	242	(*)226	177	-	-	(*)208	170	

Unité: kg

Canopy, chenilles en caoutchouc, godet de 350 mm, lame au niveau du sol, version HS

A - Distance du centre de rotation B - Hauteur au pivot du godet

LONGUEUR BALANCIER 880 mm

B	A	2 m		2,5 m		Portée max.	
		Front	360°	Front	360°	Front	360°
2 m	(*)225	(*)225	(*)218	(*)218	(*)220	(*)220	
1 m	(*)353	(*)353	(*)266	(*)266	(*)221	(*)221	
0 m	(*)424	(*)424	(*)299	(*)299	(*)231	(*)231	
-1 m	(*)293	(*)293	-	-	(*)227	(*)227	

Unité: kg

LONGUEUR BALANCIER 1.130 mm

B	A	2 m		2,5 m		3 m		Portée max.	
		Front	360°	Front	360°	Front	360°	Front	360°
2 m	-	-	(*)178	(*)178	-	-	(*)184	(*)184	
1 m	(*)302	(*)302	(*)235	(*)235	(*)201	(*)201	(*)189	(*)189	
0 m	(*)413	(*)413	(*)290	(*)290	(*)218	(*)218	(*)200	(*)200	
-1 m	(*)341	(*)341	(*)226	(*)226	-	-	(*)208	(*)208	

Unité: kg

Mini-pelle

PC14R-3

Équipements standards

- Canopy ROPS (ISO 3471) / FOPS (ISO 10262)
- Chenilles en caoutchouc
- Balancier de 880 mm
- Circuit hydraulique auxiliaire d'accessoires simple/double effet jusqu'à la flèche
- Siège réglable
- Protection du vérin de la flèche
- Phare sur flèche
- Clapet de balancier
- Alarme de translation

Équipements optionnels

- Komtrax - Système de suivi de machine par satellite
- Cabine inclinable ROPS (ISO 3471) / FOPS (ISO 10262) avec chauffage
- Chenilles en acier
- Balancier de 1.130 mm
- Deux vitesses
- Châssis variable (version HS)
- Gamme de godets (250 -450 mm)
- Godet curage (1.000 mm)
- Canalisations hydraulique complémentaires sur balancier, avec connections rapide, pour circuit auxiliaire
- Girophare
- Huile biodégradable
- Rétroviseurs
- Pédales de déplacement

Votre partenaire Komatsu

KOMATSU

**Komatsu Europe
International NV**

Mechelsesteenweg 586
B-1800 VILVOORDE (BELGIUM)
Tel. +32-2-255 24 11
Fax +32-2-252 19 81
www.komatsu.eu

WFSS004903 12/2010

Materials and specifications are subject to change without notice.
KOMATSU is a trademark of Komatsu Ltd. Japan.