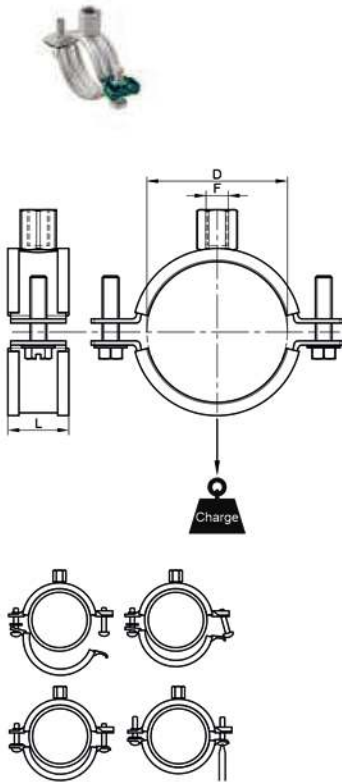


Modèle **72173**

Collier support de tuyauterie 2 vis, à fermeture rapide, sans protec Acier zingué

Two screws clamp with quick locking system, without lining - Zinc plated steel



D (mini - maxi) (mm)	F (mm)	L (mm)	Charge maxi. (N)	Poids (kg)	Référence Acier zingué	Prix unitaire
10 - 14	M8 / M10	20	1200	0,05	872173-1014	•
15 - 19	M8 / M10	20	1200	0,05	872173-1519	•
20 - 23	M8 / M10	20	1200	0,06	872173-2023	•
25 - 28	M8 / M10	20	1200	0,06	872173-2528	•
31 - 35	M8 / M10	20	1200	0,06	872173-3135	•
36 - 39	M8 / M10	20	1200	0,07	872173-3639	•
40 - 45	M8 / M10	20	1200	0,08	872173-4045	•
48 - 52	M8 / M10	20	1200	0,11	872173-4852	•
54 - 58	M8 / M10	20	1200	0,11	872173-5458	•
60 - 64	M8 / M10	20	1200	0,11	872173-6064	•
66 - 70	M8 / M10	20	1200	0,11	872173-6670	•
75 - 79	M8 / M10	20	1300	0,11	872173-7579	•
80 - 83	M8 / M10	20	1300	0,12	872173-8083	•
88 - 91	M8 / M10	23	1800	0,12	872173-8891	•
100 - 105	M8 / M10	23	1800	0,13	872173-100105	•
108 - 115	M8 / M10	23	1800	0,13	872173-108115	•
125 - 130	M8 / M10	23	1800	0,18	872173-125130	•
133 - 140	M8 / M10	23	1800	0,18	872173-133140	•
152 - 160	M8 / M10	23	1800	0,20	872173-152160	•
165 - 169	M8 / M10	25	3600	0,22	872173-165169	•
176 - 180	M8 / M10	25	3600	0,23	872173-176180	•
192 - 200	M8 / M10	25	3600	0,46	872173-192200	•
205 - 210	M8 / M10	25	3600	0,44	872173-205210	•
219 - 225	M8 / M10	25	3600	0,50	872173-219225	•

Taraudage étagé M10 puis M8

• Sur demande