

Diabie élévateur pliant ML 1

Avec plateau ou fourche amovible



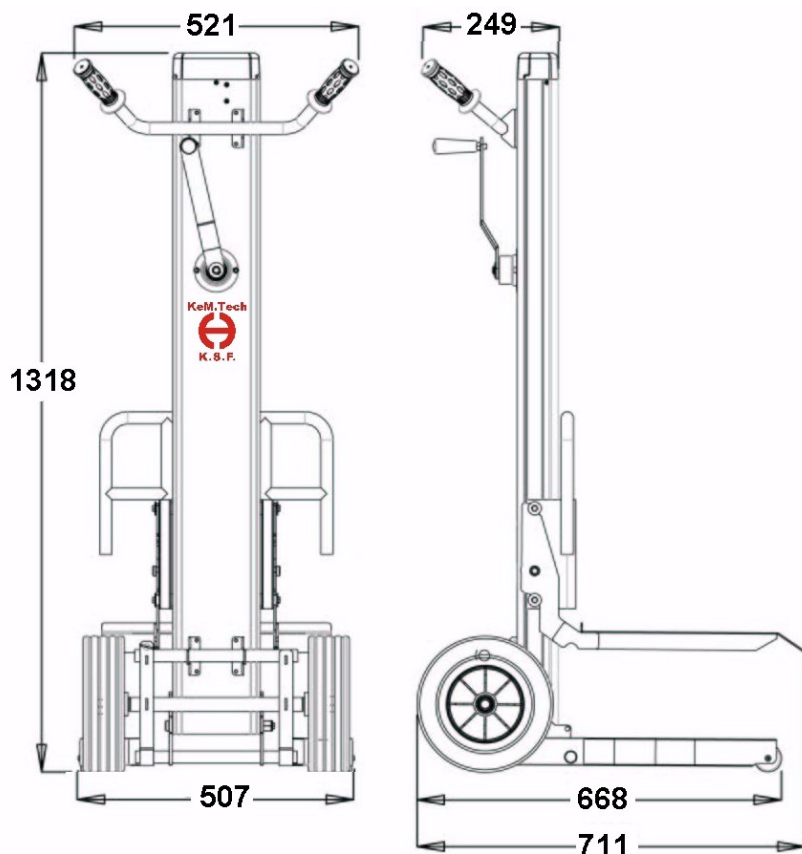
Capacité avec plateau avec fourche	120 kg 150 kg
Levée avec plateau avec fourche	1026 mm 1057 mm
Hauteur chargement - Plateau Fourche	65 mm 100 mm
Poids - Mât Plateau Fourche	20 kg 4 kg 5 kg
Cotes - Plateau Fourche réglable	400 x 420 mm 370 x 320 - 590 mm
Treuil à câble - Capacité Câble Groupe d'utilisation DIN 15020	230 kg Ø 4 mm- 1429 kg 1 Cm / M2



- Livré au choix avec plateau ou fourche amovible
- **Se plie et se déplie** en quelques secondes
- Une personne en toute sécurité lève et transporte la charge
- Construction compacte **en aluminium** de haute résistance
- Câble acier intégré dans le mât, qualité levage traité anticorrosion
- Roues de Ø 250 x 70 mm pour faciliter le transport
- Empattement des roues permettant une utilisation sur des sols imparfaits
- Position ergonomique du treuil pour une utilisation naturelle
- **Les fourches d'appuis** sont pourvues de galets en position avant
- Autre avantage :
sur chantier ou dans un atelier peut même servir d'établi mobile



- ▶ **Treuil de levage**
Intégré dans le mât
Carter entièrement fermé
Frein automatique
Frein silencieux (sans cliquet)
Très faible effort à la manivelle



KeM.Tech

Suisse + International
Chemin Louis Hubert, 2
CH - 1213 Petit Lancy
Chemin de Préveyres 57
CH - 1132 Lully
Tel + 41 (0)79 937 09 97
Fax + 41 (0)22 545 75 39
kemtech@bluewin.ch

Pour France
R/F Gondrand
74100 Annemasse
Tél 06 62 04 66 50
Fax 04 26 07 40 17
kemtech@laposte.net

www.kemtech-ksf.com