



Niveau



Pression



Débit



Température



Analyses



Enregistreurs

Systèmes
Composants

Services



Solutions

Information technique

Deltatop

DO61W, DO62C, DO63C, DO64P, DO65F

Mesure de débit par orifice et transmetteur de pression différentielle Deltabar

Système de mesure universel pour la vapeur, les gaz et les liquides



Domaine d'application

- Mesure du débit de gaz, vapeur et liquides
- Diamètres de DN 10 (3/8") à DN 1000 (40")
- Température du produit de -200 °C (-328 °F) à 1000 °C (1830 °F)
- Pression jusqu'à 420 bar (6300 psi)
- Conforme à la directive des équipements sous pression 97/23/CE
- Matériaux conformes NACE

Transmetteur de pression différentielle Deltabar

- Agréments pour zone explosible : ATEX, FM, CSA
- Aspects de sécurité : SIL
- Liaison aux systèmes de conduite de procédés usuels : Profibus, HART, Foundation Fieldbus

Principaux avantages

- Au choix selon l'application :
 - version compacte prête à fonctionner permettant de réduire les frais d'installation
 - version séparée modulaire pour conditions de process exigeantes (température élevée, pression élevée) et/ou implantation difficile
- Optimisé de façon à offrir une perte de charge minimale, une précision et une dynamique de mesure maximales
- Gamme de mesure du transmetteur de pression différentielle Deltabar entièrement préconfigurée
- Principe de mesure standardisé selon ISO 5167
- Diaphragme symétrique en option pour mesure bidirectionnelle
- Design robuste; aucune pièce mobile

Sommaire

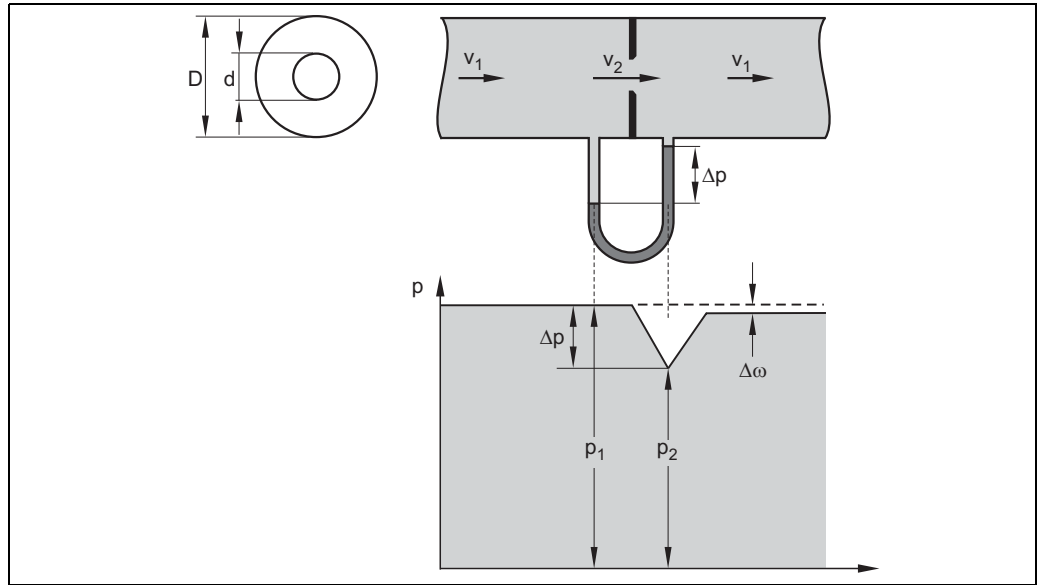
Principe de fonctionnement et construction	5	Variantes	45
Principe de mesure	5	Structure de commande	45
Conception et automatisation	6	Deltatop DO63C : diaphragme avec chambres annulaires et prises de pression dans les angles	50
Outil de sélection et de calcul "Applicator"	7	Exécution	50
Feuille de calcul - Fiche technique	7	Type de prises de pression	50
Sélection du transmetteur de pression différentielle et de la cellule de mesure	7	Matériaux	50
Compensation de température et de pression	8	Dimensions	50
Montage en cascade (pour augmenter la dynamique de mesure)	10	Variantes	51
Mesure de débit dans les liquides	11	Structure de commande	51
Mesure de débit dans les gaz	11	Deltatop DO64P : diaphragme à insérer	55
Mesure de débit dans la vapeur	12	Exécution	55
Implantation	13	Type de prises de pression	55
Exécutions	13	Matériau	55
Sens d'écoulement	13	Dimensions	55
Mesures de gaz	13	Variantes	57
Mesures de liquides	14	Structure de commande	58
Mesures de vapeur	15	Deltatop DO65F : section de mesure	59
Conditions de montage et du process	16	Configurations typiques	59
Longueurs droites amont et aval	16	Exécution	60
Homogénéité	16	Type de prises de pression	60
Température, pression	17	Matériaux	60
Nombre de Reynolds	17	Dimensions, poids	61
Limites en température des matériaux	18	Variantes	62
Diagramme pression/température pour brides selon EN1092-1:2001	20	Structure de commande	62
Diagramme pression/température pour brides selon ANSI B16.5-2003	22	Accessoires	66
Construction	24	Aperçu	66
Aperçu du programme/Types de prise de pression	24	Deltatop DA61V : robinet d'isolement (accessoire)	67
Position des prises de pression	26	Dimensions	67
Arête de l'orifice	28	Poids	68
Trou d'évent/de purge	29	Construction	68
Raccordement prises de pression	30	Matériaux	68
Explications des structures de commande	32	Joint	68
Deltatop DO61W : bride de mesure	34	Structure de commande	69
Configurations typiques	34	Deltatop DA61C : pot de condensation (accessoires)	70
Exécution	34	Dimensions	70
Type de prises de pression	34	Poids	70
Matériaux	34	Structure de commande	71
Dimensions, poids	35	Deltatop DA63M : manifold (accessoire)	72
Variantes	37	Application	72
Structure de commande	37	Exécution : 3 voies, forgée	73
Deltatop DO62C : diaphragme monobloc avec prises de pression dans les angles	41	Exécution : 3 voies, usinée	74
Configurations typiques	41	Exécution : 5 voies, usinée, avec purge	75
Exécution	41	Exécution : 5 voies, forgée, avec purge	76
Type de prises de pression	41	Exécution : 5 voies HT, forgée, avec purge	77
Matériaux	41	Exécution : 3 voies, forgée, IEC61518, des deux côtés	78
Dimensions	42	Exécution : 5 voies, forgée, IEC61518, des deux côtés, avec purge	79
Poids	44	Structure de commande	80

Deltatop DA63R : stabilisateur d'écoulement (accessoire)	81
Application	81
Dimensions	82
Exécutions	83
Structure de commande	83
Adaptateur bride ovale PZO pour Deltabar S.	84
Dimensions	84
Structure de commande PZO	84
Feuille de calcul - Fiche technique	85
Instructions pour compléter la fiche technique	87



Principe de fonctionnement et construction

Principe de mesure



P01-DOxxxx-15-00-00-xx-001

Au niveau de la plaque à orifice (diaphragme), la vitesse d'écoulement est plus importante que dans le reste de la conduite. D'après l'équation de Bernoulli, ceci entraîne une réduction de la pression statique. La différence de pression qui résulte des pressions statiques en amont et en aval de l'orifice (diaphragme) est mesurée par un transmetteur de pression différentielle.

La valeur de la pression différentielle résultante dépend fortement du rapport d'ouverture (β) qui correspond au rapport du diamètre de l'orifice (d) et du diamètre intérieur de la conduite (D).

$$\beta = d/D$$

L'orifice ou diaphragme est de ce fait considéré comme un organe déprimogène.

Le rapport entre le débit (Q) et la pression différentielle (Δp) est une fonction "racine carrée" :

$$Q \sim \sqrt{\Delta p}$$

P01-DOxxxx-15-xx-xx-xx-008

Après la plaque à orifice (diaphragme), la pression dynamique se transforme à nouveau en pression statique. Il ne subsiste qu'une faible **perte de charge non récupérable** $\Delta\omega$.

La mesure de débit au moyen d'orifices (et d'autres organes déprimogènes) est normalisée dans le monde entier selon ISO5167, qui comprend des directives en matière de géométrie, de montage et de calcul.

Conception et automatisation

Les rapports entre la pression différentielle, le débit, la perte de charge et le rapport des diamètres β en fonction d'autres paramètres sont détaillés dans la norme internationale ISO5167.

Endress+Hauser calcule les orifices selon ISO5167-2 conformément aux paramètres de process indiqués par l'utilisateur. Pour ce faire, il convient de remplir la fiche technique à la page 85. Chaque organe déprimogène d'Endress+Hauser est fourni avec une feuille de calcul. L'utilisateur ne doit aucunement se charger de ce calcul complexe.

Avec l'aide de différents rapports de diamètres, il est possible d'adapter une mesure par diaphragme à une multitude d'applications. L'optimisation est également effectuée dans le cadre du calcul par Endress+Hauser. L'utilisateur peut sélectionner l'un des critères d'optimisation suivants lors de la commande.

■ Optimisation par Endress+Hauser

Endress+Hauser calcule et optimise le point de mesure en vue d'un compromis optimal par rapport aux données de process entre pression différentielle, erreur de mesure et perte de charge non récupérable.

■ Dynamique de mesure maximale (petit β)

Endress+Hauser calcule et optimise le point de mesure selon un rapport des diamètres β si possible petit pour obtenir une dynamique maximale et une erreur de mesure minimale.

■ Faible perte de charge (grand β)

Endress+Hauser calcule et optimise le point de mesure selon un rapport de diamètres β si possible grand afin réduire au maximum la perte de charge résiduelle.

■ Perte de charge maximale admissible

Endress+Hauser calcule le point de mesure en tenant compte de la perte de charge maximale admissible au point d'installation.

■ Rapport de diamètres fixe β

Le calcul est établi d'après un rapport de diamètres (β) déterminé par l'utilisateur. Endress+Hauser calcule le point de mesure avec le β souhaité.

■ Pression différentielle fixe

Le calcul se fait sur la base d'une pression différentielle déterminée par l'utilisateur. Endress+Hauser calcule l'organe déprimogène de manière à ce que la pression différentielle souhaitée soit atteinte au point de calcul.

■ Calcul selon feuille de calcul jointe

Un calcul complet existe déjà. Endress+Hauser vérifie le calcul et fabrique l'organe déprimogène en fonction des données existantes.

Outil de sélection et de calcul "Applicator"

Le logiciel Applicator d'Endress+Hauser est un outil convivial de sélection et de calcul pour les procédures de planification (voir brochure IN013F). Applicator d'Endress+Hauser peut être téléchargé gratuitement d'Internet ou commandé sous forme de CD. Les CD peuvent être commandés en ligne.
<http://www.products.endress.com/applicator>

Applicator Sizing Flow

Avec le module "Applicator Sizing Flow" il est possible de calculer toutes les données nécessaires pour l'organe déprimogène sélectionné :

- Pression différentielle
- Perte de charge
- Erreur de mesure
- Rapport des diamètres β de l'orifice
- Longueurs droites d'entrée et de sortie
- Gamme de pression
- Paramètres du fluide

Fonctions complémentaires

- Feuille de sélection - Fiche technique
 - Feuille de calcul
 - Détermination de la position d'implantation
-

Feuille de calcul - Fiche technique

Afin que le point de mesure Deltatop corresponde exactement aux exigences du process, il faut joindre à la commande la fiche technique dûment remplie (voir page 85).
A l'aide des indications sur ce formulaire, Endress+Hauser pourra déterminer le point de mesure optimal. La fiche technique peut être réalisée avec le logiciel de sélection et de calcul Applicator.

Sélection du transmetteur de pression différentielle et de la cellule de mesure

Il est possible de commander le transmetteur de pression différentielle Deltabar correspondant avec la cellule de mesure et l'étalonnage appropriés sans connaître les données de calcul définitives. A cet effet il faut sélectionner pour la cellule de mesure le code '78' ou '88' (préparé pour Deltatop) dans la référence de commande du transmetteur de pression différentielle. La référence '88' pour le PMD75 doit uniquement être choisie pour les pressions statiques supérieures à 160 bar. De même, il faut sélectionner le code '8' (réglé pour Deltatop) pour l'étalonnage de la cellule de mesure.

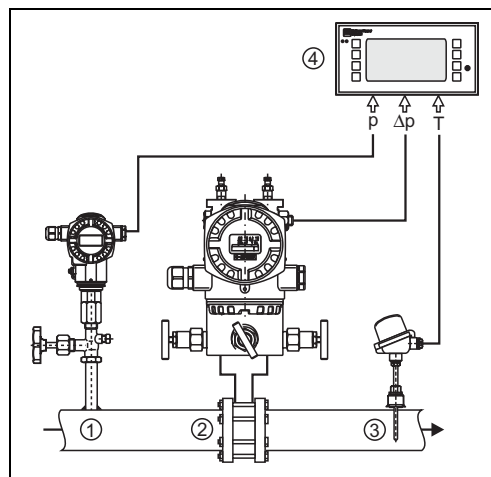
Dans ce cas, la cellule de mesure optimale est automatiquement déterminée par Endress+Hauser, conformément au calcul de l'organe déprimogène correspondant. Le réglage de la gamme de mesure se fait avec précision sur les valeurs calculées. Une commande et une mise en service conviviales du point de mesure sont ainsi possibles, sans connaissances préalables particulières.

Compensation de température et de pression

Version séparée

Pour la compensation de température et de pression, il faut deux capteurs supplémentaires :

- **Un capteur de pression absolue**
Selon ISO 5167, ce capteur doit toujours être installé en amont de l'orifice (diaphragme).
- **Une sonde de température**
Afin que le profil d'écoulement ne soit pas perturbé, il faut installer cette sonde toujours en aval de l'orifice (diaphragme).



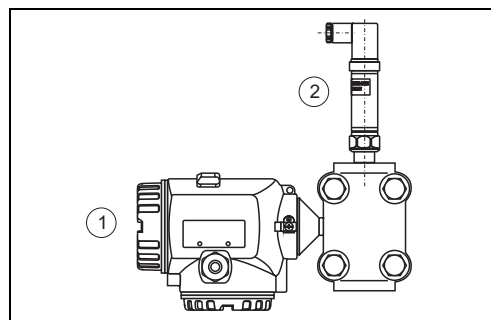
P01-DOxxxxxx-15-xx-xx-xx-013

- 1 : Capteur de pression absolue
 2 : Plaque à orifice avec transmetteur de pression différentielle
 3 : Sonde de température
 4 : Unité d'exploitation (calculateur)

Version compacte pour mesure de pression absolue et différentielle

Avec l'aide d'un adaptateur (par ex. adaptateur pour bride ovale, v. page 84) il est possible de visser un transmetteur de pression absolue sur la bride process du Deltabar.

Le transmetteur de pression absolue doit être raccordé au côté "+" du Deltabar.



P01-DOxxxxxx-14-xx-xx-xx-013

- 1 : Deltabar
 2 : Transmetteur de pression absolue

Calcul du débit volumique ou massique compensé

- **pour la vapeur :**
via le calculateur d'énergie RMS621 d'Endress+Hauser;
voir Information technique TI092R
- **pour les gaz ou la vapeur :**
via le calculateur de débit et d'énergie RMC621 d'Endress+Hauser;
voir Information technique TI098R
- **pour les gaz ou la vapeur :**
via API;
le calcul de compensation doit être programmé dans ce cas.

Formule de calcul pour la compensation de température et de pression

Il faut tout d'abord déterminer le point de départ de la compensation. Ce point de départ est la feuille de calcul de l'organe déprimogène correspondant. Les données de calcul pour un fonctionnement défini (pression et température) y sont indiquées.

La relation entre le débit et la pression différentielle est décrite par une fonction "racine carrée" :

$$Q_m = \sqrt{2 \Delta p \rho} \quad \text{pour le débit massique (débit volumique corrigé)}$$

et

$$Q_v = \sqrt{\frac{2 \Delta p}{\rho}} \quad \text{pour le débit volumique}$$

avec

ρ = masse volumique du gaz.

Lorsque la sortie courant du Deltabar est paramétrée pour le débit, la fonction "racine carrée" est déjà active. Autrement, il faut calculer en externe la fonction racine carrée (par ex. dans un API). Il faut veiller à ce que la fonction racine ne soit pas réalisée deux fois.

Lorsque les conditions de service réelles diffèrent des conditions de la feuille de calcul, la masse volumique du gaz est changée en fonction de la formule ci-dessus.

$$\rho_2 = \rho_1 \frac{P_2}{P_1} \frac{T_1}{T_2} \frac{Z_1}{Z_2}$$

avec

P = pression absolue

T = température absolue en K

Z = facteur de compressibilité

1 = état de fonctionnement à partir de la feuille de calcul

2 = état de fonctionnement réellement mesuré

La compensation se calcule comme suit :

$$Q_2 = Q_1 \sqrt{\frac{P_2}{P_1} \frac{T_1}{T_2} \frac{Z_1}{Z_2}} \quad \text{pour le débit massique (débit volumique corrigé)}$$

$$Q_2 = Q_1 \sqrt{\frac{P_1}{P_2} \frac{T_2}{T_1} \frac{Z_2}{Z_1}} \quad \text{pour le débit volumique}$$

Le facteur de compressibilité Z est négligeable lorsque la valeur est proche de 1. Si le facteur de compressibilité doit être pris en compte, il faut déterminer la valeur en fonction des données mesurées. Les facteurs de compressibilité peuvent être trouvés dans la littérature spécialisée ou calculés, par ex. d'après l'équation de Soave-Redlich-Kwong.

Montage en cascade (pour augmenter la dynamique de mesure)

En raison de la forte pente de la fonction "racine carrée" en début d'échelle, la dynamique typique est de 6:1 (max. 12:1). Mais lorsque la pression différentielle est suffisante, la dynamique peut être augmentée de manière notable en raccordant plusieurs transmetteurs de pression différentielle avec des gammes de mesure distinctes. Pour une exploitation commune des signaux de mesure il est possible d'utiliser les appareils Endress+Hauser suivants :

- Calculateur d'énergie RMS621 (voir Information technique TI092R)
- Calculateur de débit et d'énergie RMC621 (voir Information technique TI098R)



Remarque !

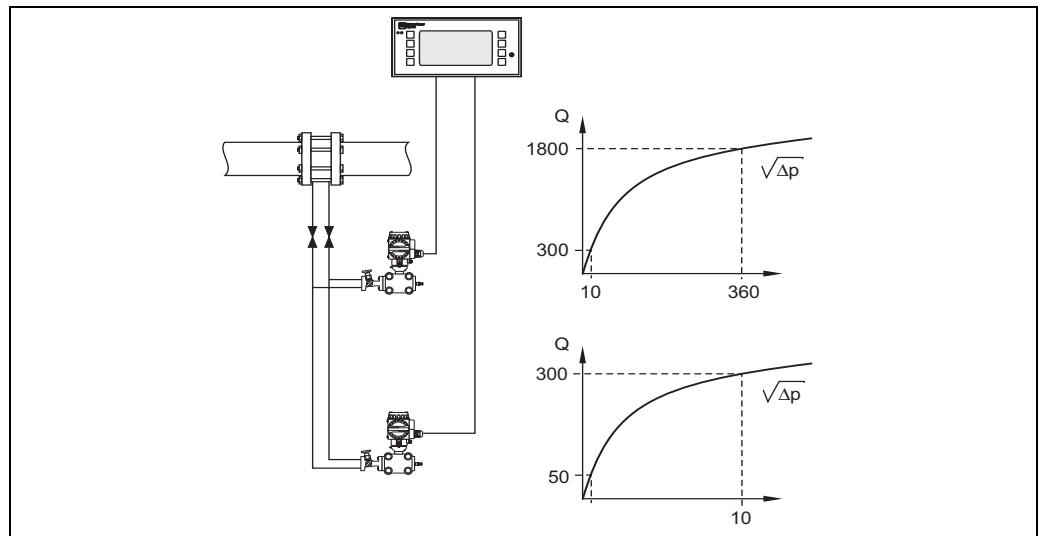
La dynamique de mesure maximale possible dépend de la pression différentielle disponible.



Remarque !

D'après la même méthode il est également possible de réaliser des mesures redondantes.

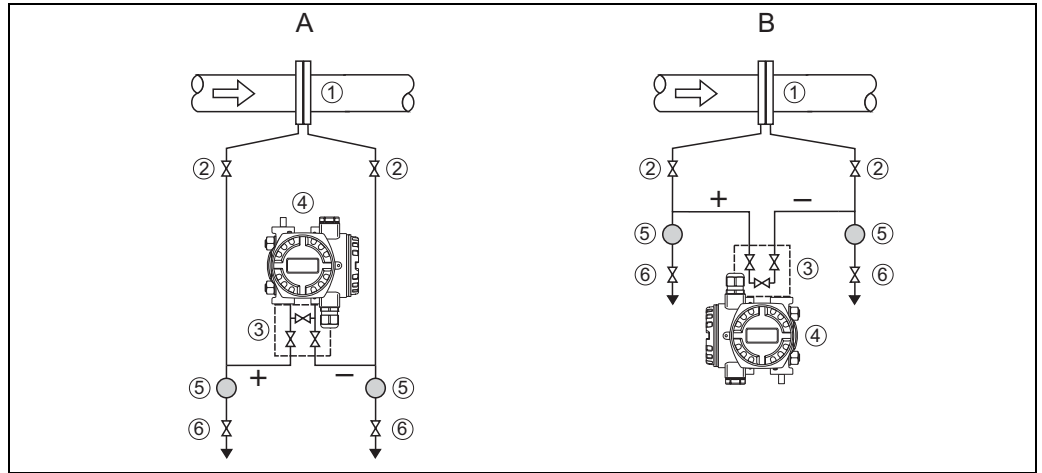
Exemple



P01-DOxxx-15-00-00-xx-003

Mesure de débit dans les liquides

Lors d'une mesure de débit de liquides, il faut monter le transmetteur toujours en dessous de la conduite. Toutes les prises de pression doivent être posées à partir du transmetteur avec une pente montante d'au moins 1:15 par rapport au process. De cette manière on garantit que les bulles d'air remontent dans la conduite sans fausser la mesure.

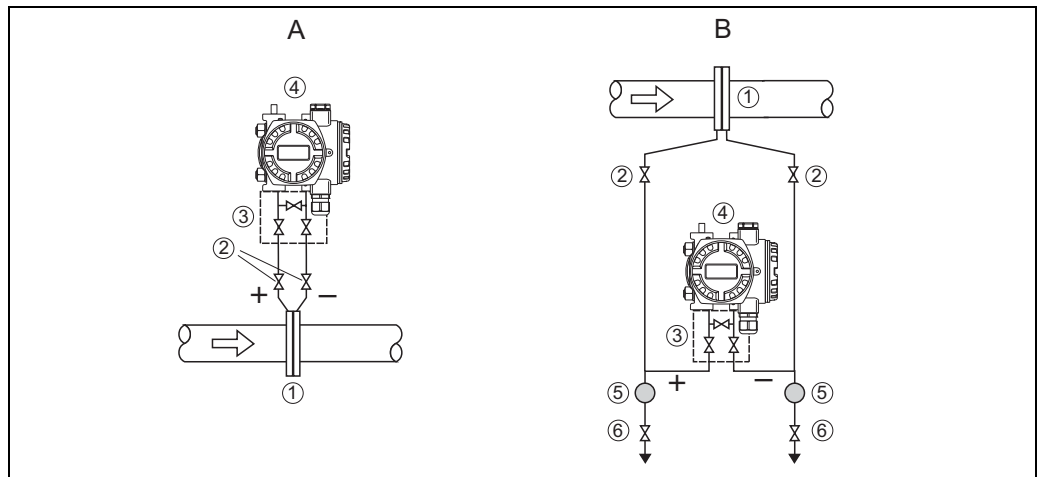


P01-DOxxxxxx-11-xx-xx-xx-011

A : montage préférentiel; **B :** montage alternatif (en cas de place réduite; seulement pour fluides propres)
1: plaque à orifice (diaphragme); **2 :** vannes d'isolement; **3 :** manifold 3 voies; **4 :** transmetteur de pression différentielle Deltabar; **5 :** pot de purge; **6 :** vannes de purge

Mesure de débit dans les gaz

Lors d'une mesure de débit de gaz, il faut monter le transmetteur toujours au dessus de la conduite. Grâce à ce montage les éventuels condensats s'écoulent toujours dans la conduite de process. Toutes les prises d'impulsion doivent être posées à partir du transmetteur avec une pente descendante d'au moins 1:15 par rapport au process. De cette manière on garantit que la condensation s'écoule dans la conduite sans fausser la mesure.



P01-DOxxxxxx-11-xx-xx-xx-012

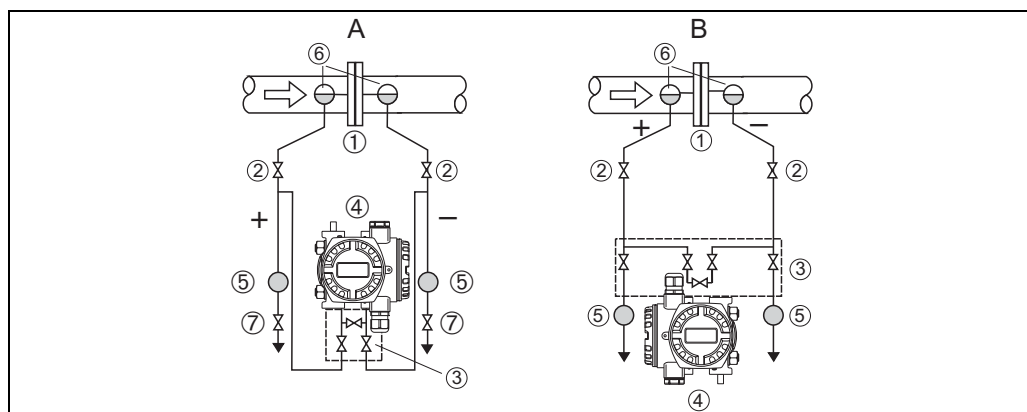
A : montage préférentiel; **B :** montage alternatif (si montage au dessus de la conduite impossible; seulement pour fluides propres)
1: plaque à orifice (diaphragme); **2 :** vannes d'isolement; **3 :** manifold 3 voies; **4 :** transmetteur de pression différentielle Deltabar; **5 :** pot de purge; **6 :** vannes de purge

Mesure de débit dans la vapeur

Lors de la mesure de débit de vapeur il faut utiliser deux pots de condensation. Ils doivent se situer à même hauteur. Le transmetteur doit être monté en dessous de la conduite. Les prises d'impulsion entre le transmetteur et les pots de condensation doivent être remplies des deux côtés entièrement avec de l'eau (réserve d'eau). Un manifold 5 voies permet un système de conduites simplifié ; il peut être utilisé à la place des T et des pots de purge.

Les prises d'impulsion doivent être montées avec une pente montante de 1:15 afin de garantir une remontée des bulles d'air.

Il est en outre recommandé d'utiliser des raccords à brides - ou mieux encore des raccords soudés - pour la vapeur. Après des vannes d'isolement, les conduites peuvent être posées avec des raccords rapides de type Ermeto.



P01-DOxxxxxx-11-xx-xx-xx-013

A : avec manifold 3 voies; pour une purge simplifiée du transmetteur; notamment dans le cas de faibles pressions différentielles;

B : avec manifold 5 voies pour une purge de la conduite ;

1 : plaque à orifice (diaphragme); **2** : vannes d'isolement; **3** : manifold; **4** : transmetteur de pression différentielle Deltabar; **5** : pot de purge; **6** : pots de condensation; **7** : vannes de purge

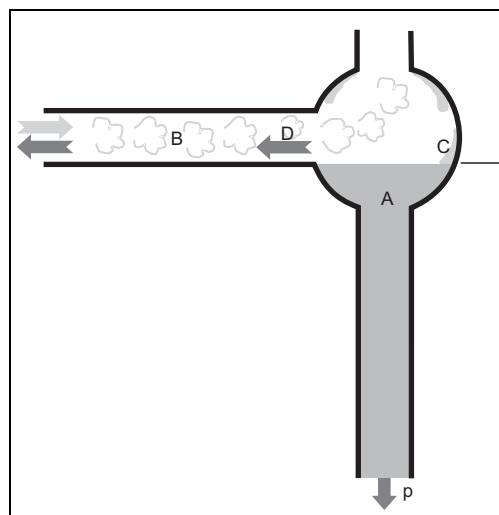
Principe de fonctionnement des pots de condensation

Les pots de condensation garantissent que les prises de pression sont toujours remplies d'eau et que la vapeur chaude n'entre pas en contact avec la membrane du transmetteur de pression. De la vapeur condensée permet de maintenir la colonne d'eau. La condensation excédentaire se vaporise à nouveau.

L'utilisation de pots de condensation pour les applications sur de la vapeur permet de réduire les fluctuations de la colonne d'eau. Le signal de mesure stabilisé et la stabilité du zéro augmentée permettent de garantir une précision de mesure constante.

Conditions de service

- Les deux pots de condensation doivent être montés à même hauteur.
- Avant la mise en service, il faut que les deux pots de condensation soient entièrement remplis.



P01-DOxxxxxx-15-xx-xx-xx-007

A : Eau; **B** : Vapeur ; **C** : Vapeur condensée; **D** : Le condensat excédentaire retourne dans la conduite

Implantation

Exécutions

Version compacte

Pour la version compacte du Deltatop, la plaque à orifice (diaphragme), le manifold et le transmetteur sont montés à la livraison. Des tubes et des vannes d'isolement supplémentaires ne sont pas nécessaires. Les problèmes d'étanchéité sont ainsi évités.

Version séparée

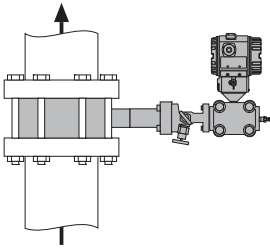
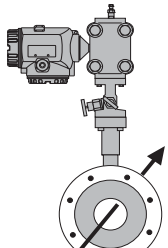
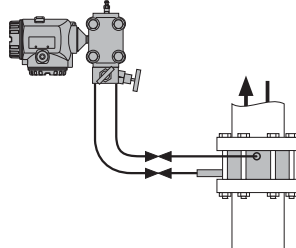
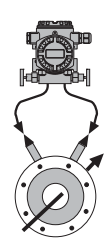
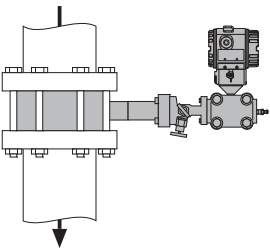
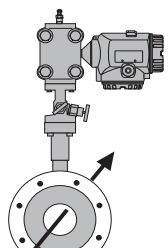
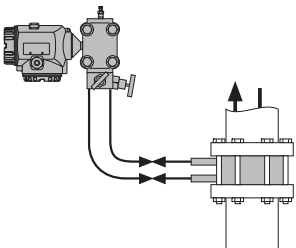
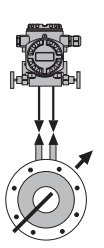
Pour la version séparée du Deltatop, la plaque à orifice (diaphragme), le manifold, les vannes d'isolement et le transmetteur sont livrés séparément et doivent être montés sur site. Cette exécution est recommandée :

- dans le cas de températures de process élevées, qui rendent impossible un montage direct du transmetteur.
- lorsque le transmetteur de pression ne peut pas être monté directement sur le diaphragme pour des raisons de place.

Sens d'écoulement

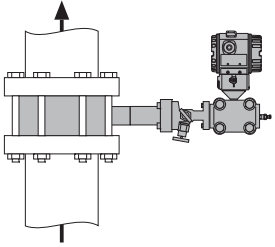
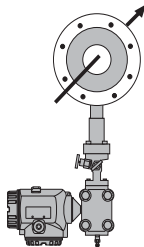
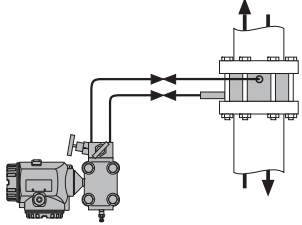
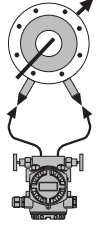
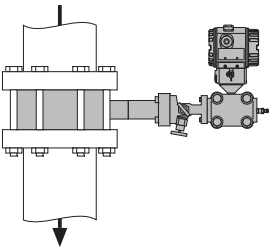
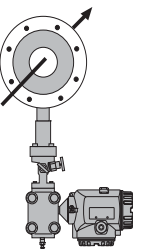
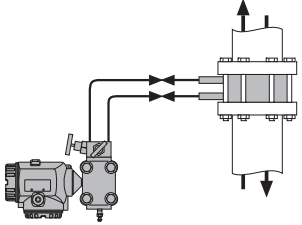
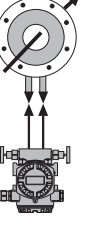
- Le sens d'écoulement est indiqué par une flèche sur les faces latérales (DO62C, DO63C, DO65F) ou par un marquage sur la poignée de la plaque à orifice ou du diaphragme (DO64P) ou sur les brides de mesure (DO61W). Le marquage est toujours situé sur le côté (+) du diaphragme.
- Montage à gauche ou à droite se rapporte au sens d'écoulement.
Pour les appareils compacts, montés par le haut ou le bas, l'appareil est livré de manière à ce que le transmetteur soit orienté vers le côté droit ou gauche de la conduite (par rapport au sens d'écoulement).
Pour les variantes vapeur, montées par le côté, les pots de condensation et le transmetteur sont montés sur le côté droit ou gauche (par rapport au sens d'écoulement).
- Pour les versions compactes, le transmetteur est toujours monté de façon à ce que l'affichage soit lisible après son implantation et qu'il n'est plus nécessaire de le tourner.

Mesures de gaz

compact; vertical ¹⁾	compact; horizontal ²⁾	séparé; vertical	séparé, horizontal
Fluide montant DO6xxx-CM...  <small>P01-DO61Wxxx-11-00-00-xx-001</small>	Montage à gauche DO6xxx-CB...  <small>P01-DO61Wxxx-11-00-00-xx-007</small>	Angle des prises d'impulsion 90° DO6xxx-BT...  <small>P01-DO61Wxxx-11-00-00-xx-013</small>	Angle des prises d'impulsion selon DIN DO6xxx-BF...  <small>P01-DO61Wxxx-11-00-00-xx-019</small>
Fluide descendant DO6xxx-CP...  <small>P01-DO61Wxxx-11-00-00-xx-002</small>	Montage à droite DO6xxx-CC...  <small>P01-DO61Wxxx-11-00-00-xx-008</small>	Angle des prises d'impulsion 0° DO6xxx-BS...  <small>P01-DO61Wxxx-11-00-00-xx-014</small>	Angle des prises d'impulsion 0° DO6xxx-BE...  <small>P01-DO61Wxxx-11-00-00-xx-020</small>

- 1) exécution recommandée pour le boîtier du Deltabar S : T14 (pour utilisation de l'afficheur du Deltabar)
- 2) exécution recommandée pour le boîtier du Deltabar S : T15 (pour utilisation de l'afficheur du Deltabar)

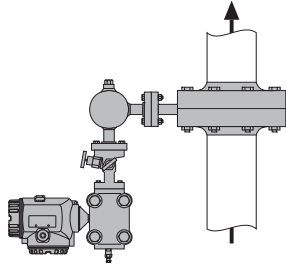
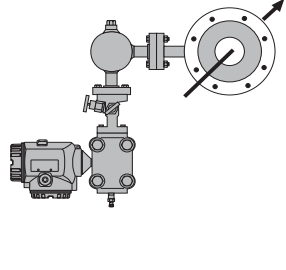
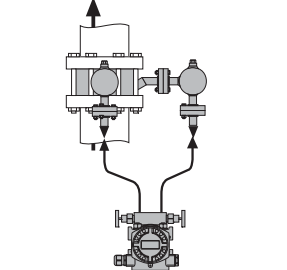
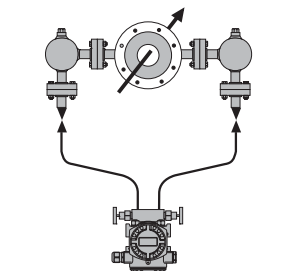
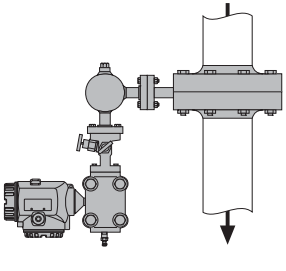
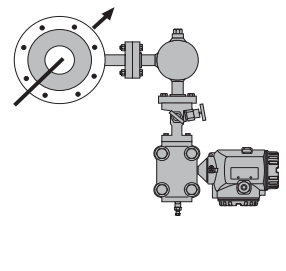
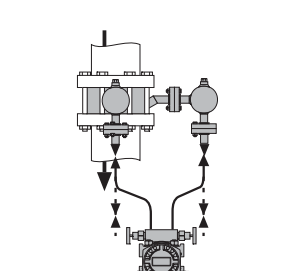
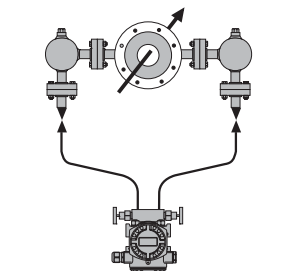
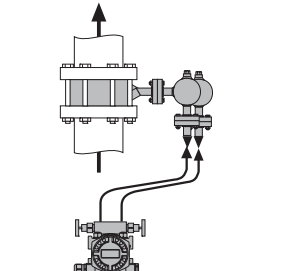
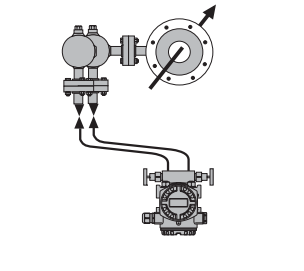
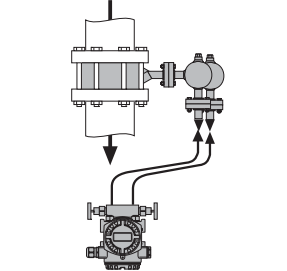
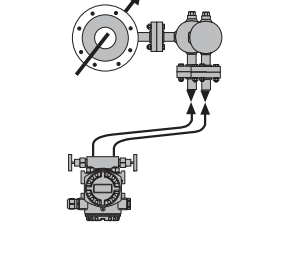
Mesures de liquides

compact; vertical ¹⁾	compact; horizontal ²⁾	séparé; vertical	séparé; horizontal
Fluide montant DO6xxx-EM...  <small>P01-DO61Wxxx-11-00-00-xx-001</small>	Montage à gauche DO6xxx-EB...  <small>P01-DO61Wxxx-11-00-00-xx-009</small>	Angle des prises d'impulsion 90° DO6xxx-DT...  <small>P01-DO61Wxxx-11-00-00-xx-015</small>	Angle des prises d'impulsion selon DIN DO6xxx-DF...  <small>P01-DO61Wxxx-11-00-00-xx-021</small>
Fluide descendant DO6xxx-EP...  <small>P01-DO61Wxxx-11-00-00-xx-002</small>	Montage à droite DO6xxx-EC...  <small>P01-DO61Wxxx-11-00-00-xx-010</small>	Angle des prises d'impulsion 0° DO6xxx-DS...  <small>P01-DO61Wxxx-11-00-00-xx-016</small>	Angle des prises d'impulsion 0° DO6xxx-DE...  <small>P01-DO61Wxxx-11-00-00-xx-022</small>

1) exécution recommandée pour le boîtier du Deltabar S : T14 (pour utilisation de l'afficheur du Deltabar)

2) exécution recommandée pour le boîtier du Deltabar S : T15 (pour utilisation de l'afficheur du Deltabar)

Mesures de vapeur

compact; vertical ¹⁾	compact; horizontal ¹⁾	séparé; vertical	séparé; horizontal
<p>Fluide montant DO6xxx-GM...</p>  <p>P01-DO61Wxxx-11-00-00-xx-005</p>	<p>Montage à gauche DO6xxx-GB...</p>  <p>P01-DO61Wxxx-11-00-00-xx-011</p>	<p>Angle des prises d'impulsion 90°; fluide montant DO6xxx-FN...</p>  <p>P01-DO61Wxxx-11-00-00-xx-017</p>	<p>Angle des prises d'impulsion 180° DO6xxx-FG...</p>  <p>P01-DO61Wxxx-11-00-00-xx-023</p>
<p>Fluide descendant DO6xxx-GP...</p>  <p>P01-DO61Wxxx-11-00-00-xx-006</p>	<p>Montage à droite DO6xxx-GC...</p>  <p>P01-DO61Wxxx-11-00-00-xx-012</p>	<p>Angle des prises d'impulsion 90°; fluide descendant DO6xxx-FR...</p>  <p>P01-DO61Wxxx-11-00-00-xx-020</p>	 <p>P01-DO61Wxxx-11-00-00-xx-023</p>
	<p>Angle des prises d'impulsion 0°; fluide montant DO6xxx-FM...</p>  <p>P01-DO61Wxxx-11-00-00-xx-018</p>	<p>Angle des prises d'impulsion 0°; montage à gauche DO6xxx-FB...</p>  <p>P01-DO61Wxxx-11-00-00-xx-024</p>	
	<p>Angle des prises d'impulsion 0°; fluide descendant DO6xxx-FP...</p>  <p>P01-DO61Wxxx-11-00-00-xx-027</p>	<p>Angle des prises d'impulsion 0°; montage à droite DO6xxx-FC...</p>  <p>P01-DO61Wxxx-11-00-00-xx-025</p>	

1) exécution recommandée pour le boîtier du Deltabar S : T15 (pour utilisation de l'afficheur du Deltabar)

Conditions de montage et du process

Longueurs droites amont et aval

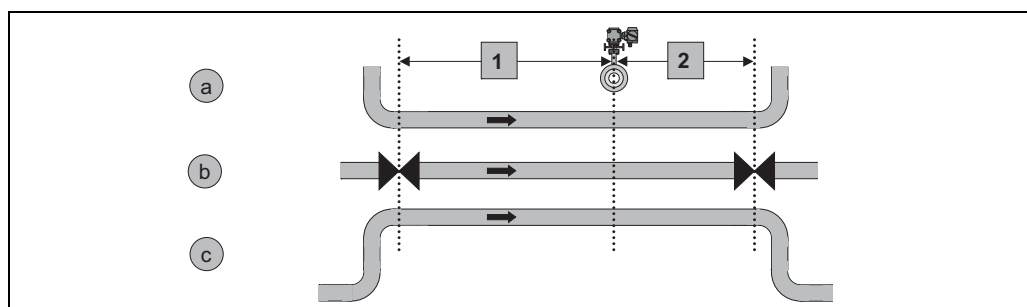
Afin de garantir un profil d'écoulement régulier, il faut monter l'orifice (diaphragme) à une distance suffisante des coudes ou convergents. Les longueurs droites amont nécessaires pour différents éléments perturbateurs sont indiquées dans le tableau suivant. Des exigences plus précises figurent dans ISO 5167-2.

Implantation	$\beta \leq 0,2$		$\beta = 0,5$		$\beta = 0,75$	
	A ¹⁾	B ²⁾	A ¹	B ²	A ¹	B ²
Section d'entrée						
Coude 90°	6 x D	3 x D	22 x D	9 x D	44 x D	20 x D
2 coudes de 90° sur un même plan ³⁾	10 x D	-	22 x D	10 x D	44 x D	22 x D
2 coudes de 90° perpendiculaires l'un par rapport à l'autre	19 x D	18 x D	44 x D	18 x D	44 x D	20 x D
Convergent concentrique	5 x D	-	8 x D	5 x D	13 x D	8 x D
Divergent concentrique	6 x D	-	20 x D	9 x D	36 x D	18 x D
Vanne à boisseau, ouverte	12 x D	6 x D	12 x D	6 x D	24 x D	12 x D
Section de sortie						
Toutes les implantations	4 x D	2 x D	6 x D	3 x D	8 x D	4 x D

D : diamètre intérieur du tube; $\beta = d/D$: rapport d'ouverture du diaphragme (*d* : diamètre intérieur du diaphragme)

- 1) A : pour 0% d'erreur supplémentaire
- 2) B : pour 0,5% d'erreur supplémentaire
- 3) Les longueurs nécessaires dépendent de l'écart entre les deux coudes; les valeurs indiquées ici sont typiques. Pour des indications plus détaillées, se reporter à ISO 5167-2. La longueur droite amont est également calculée par l'outil de sélection et de calcul "Applicator".

Exemple (schématique)



1 : longueur droite amont; **2** : longueur droite aval;
a : coude 90° **b** : vanne ouverte **c** : 2 coudes à 90°



Remarque !

Les exigences quant aux conduites issues de la norme ISO 5167 doivent être satisfaites (soudures, rugosité etc).



Remarque !

La longueur droite amont peut être réduite par la mise en place d'un tranquillisateur de débit (voir page 81). les détails sont fixés dans la norme ISO 5167-2.

Homogénéité

Le fluide doit être homogène. Il ne doit **pas y avoir de changement de l'état** (liquide/gaz/vapeur). La conduite doit être en permanence **entièrement remplie**.

Température, pression

	Version compacte	Version séparée
Température max.	<ul style="list-style-type: none"> ■ pour les gaz et liquides : 200 °C (390 °F) ■ pour la vapeur : 300 °C (570 °F) 	<ul style="list-style-type: none"> ■ pour les matériaux standard : env. 500 °C (930 °F) ■ pour les matériaux spéciaux : env. 1000 °C (1830 °F)
Pression max.	420 bar (6000 psi)	

La température et la pression ne doivent **pas subir de grandes fluctuations**.

Pour les gaz et la vapeur il convient de prévoir, le cas échéant, **une compensation de température et de pression** (voir p. 8).

Nombre de Reynolds

Pour la mesure de débit par pression différentielle, il faut être en présence d'un écoulement turbulent. C'est le nombre de Reynolds qui détermine si l'on est en présence d'un débit laminaire ou turbulent. Re est un paramètre sans unité, qui décrit le débit en fonction de la vitesse d'écoulement, du diamètre intérieur de conduite, de la masse volumique du produit et de sa viscosité cinématique.

Les valeurs suivants du nombre de Reynolds doivent être atteintes pour garantir une mesure fiable.

Type de diaphragme	Nombre de Reynolds minimal approximatif ¹⁾
Arête vive	5000
Quart de cercle	500
Entrée conique	80
Orifice segmenté	5000
Bidirectionnel	5000

1) Les conditions précises dépendent du type de prise de pression et du rapport d'ouverture β .



Remarque !

Le nombre de Reynolds et les limites de l'application sont calculés par Applicator.

Limites en température des matériaux**DIN/EN**

Désignation	Référence	N° matériau	Temp. de service max.	Référence
Aciers				
H11 (tôle pour chaudière)	P265 GH	1.0425	400 °C (750 °F)	DIN EN10222-2 ¹⁾
C22.8	P250 HG	1.0460	480 °C (890 °F)	DIN EN10222-2 ¹⁾
Aciers résistant à la chaleur				
	16 Mo 3	1.5415	530 °C (980 °F)	DIN EN10222-2 ¹⁾
	13 CrMo 4-5	1.7335	570 °C (1050 °F)	DIN EN10222-2 ¹⁾
	10 CrMo 9-10	1.7380	600 °C (1110 °F)	DIN EN10222-2 ¹⁾
	X10 CrMoVNb 9-1	1.4903	670 °C (1230 °F)	DIN EN10222-2 ¹⁾
Aciers inox				
	X 5 CrNi 18-10	1.4301	500 °C (930 °F)	DIN EN10222-5 ²⁾
	X 5 CrNiMo17-12-2	1.4401	350 °C (660 °F)	DIN EN10222-5 ²⁾
	X 2 CrNiMo 17-12-2	1.4404	500 °C (930 °F)	DIN EN10222-5 ²⁾
	X 6 CrNiMoTi 17-12-2	1.4571	500 °C (930 °F)	500 °C (930 °F) ²⁾
Duplex	X 2 CrNiMoN 22-5-3	1.4462	280 °C (530 °F)	VdTÜV-Werkstoffblatt 418
	X 1 NiCrMoCuN 22-20-5	1.4539	400 °C (750 °F)	Indication du fabricant

- 1) Valeurs pour pièces de fonderie : Température maximale pour une résistance au fluage et une limite de fluage de 1%
- 2) Valeurs pour pièces de fonderie : Température maximale pour une résistance à la traction dans le cas de températures augmentées.

Divers

Désignation	Référence	N° matériau	Temp. de service max.	Référence
Monel 400	(S-)NiCu 30 Fe	2.4360	425 °C (790 °F)	VdTÜV-Werkstoffblatt 263
Hastelloy C4	NiMo 16 Cr 16 Ti	2.4610	400 °C (750 °F)	VdTÜV-Werkstoffblatt 424
Hastelloy C276	NiMo 16 Cr 15 W	2.4819	450 °C (840 °F)	VdTÜV-Werkstoffblatt 400
Alloy 625	NiCr 22 Mo 9 Nb	2.4856	env. 900 °C (1650 °F)	Clé en acier ¹⁾
Alloy 825	NiCr 21 Mo	2.4858	450 °C (840 °F)	VdTÜV-Werkstoffblatt 432

- 1) Valeurs pour pièces de fonderie : Température maximale pour une résistance au fluage et une limite de fluage de 1%

ASME/AISI/ASTM

Désignation	Référence	N° matériau	Temp. de service max.	Référence
Aciers				
C-Si	A105	K03504	425 °C (790 °F)	ASME B16.5 ¹⁾
Aciers résistant à la chaleur				
C-1/2Mo	A182 Gr. F1	K12822	465°C (860 °F)	ASME B16.5 ¹⁾
1 1/4Cr-1/2Mo-Si	A 182 Gr. F11 Cl.2	K11572	590 °C (1090 °F)	ASME B16.5 ¹⁾
2 1/4Cr-1Mo	A 182 Gr. F22 Cl.3	K21590	590 °C (1090 °F)	ASME B16.5 ¹⁾
Aciers inox				
18Cr-8Ni	A 182 Gr. F304	S30400	538 °C (1000 °F)	ASME B16.5 ¹⁾
16Cr-12Ni-2Mo	A 182 Gr. F316	S31600	538 °C (1000 °F)	ASME B16.5 ¹⁾
16Cr-12Ni-2Mo	A 182 Gr. F316L	S31603	450 °C (840 °F)	ASME B16.5 ¹⁾
22Cr-5Ni-3Mo-N	A 182 Gr. F51	S31803	315 °C (600 °F)	ASME B16.5 ¹⁾
	A 182 Gr. F904L	N08904	375 °C (700 °F)	ASME B16.5 ¹⁾

1) Valeurs pour brides : Température maximale recommandée pour une utilisation permanente ou indication de température maximale dans les diagrammes pression-température

Matériaux synthétiques

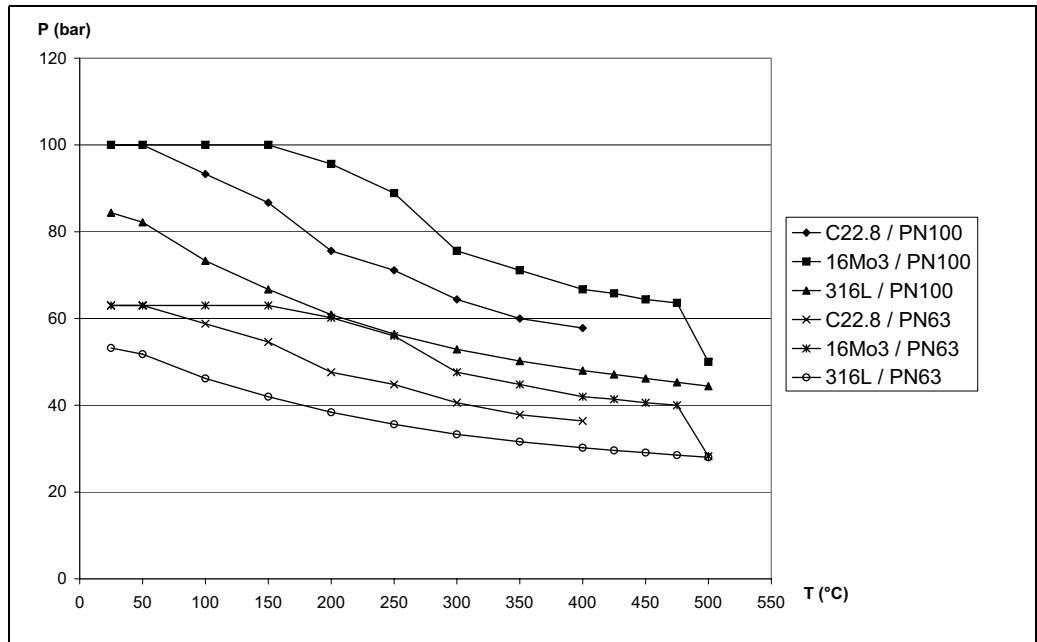
Désignation	Référence	N° matériau	Temp. de service max.	Référence
PVC	Chlorure de polyvinyle		env. jusqu'à . 70 °C (150 °F)	Indication du fabricant
PP	Polypropylène		jusqu'à env. 90 °C (190 °F)	Indication du fabricant
PE	Polyéthylène		jusqu'à env. 80 °C (170 °F)	Indication du fabricant
PVDF	Fluorure de polyvinylidène		jusqu'à env. 130 °C (260 °F)	Indication du fabricant
PTFE	Polytétrafluoréthylène		jusqu'à env. 150 °C (300 °F)	Indication du fabricant

**Remarque !**

Toutes les températures sont données à titre indicatif. Dans certains cas, il convient de vérifier les limites de température par rapport à l'application; elles peuvent différer des présentes valeurs en fonction de la pression et du fluide.

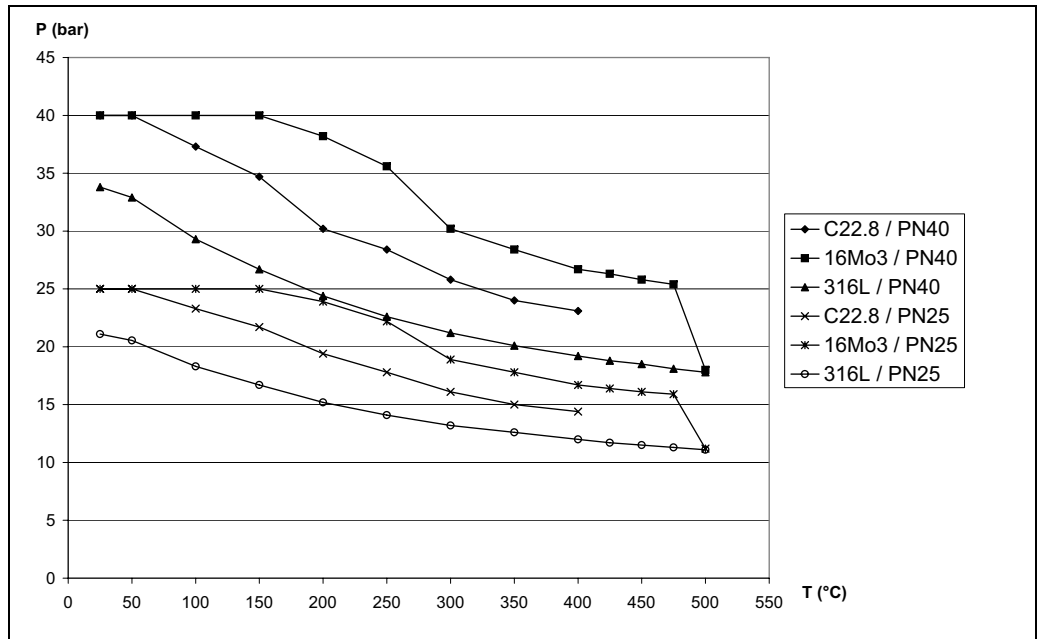
Diagramme pression/température pour brides selon EN1092-1:2001

PN100 / PN63



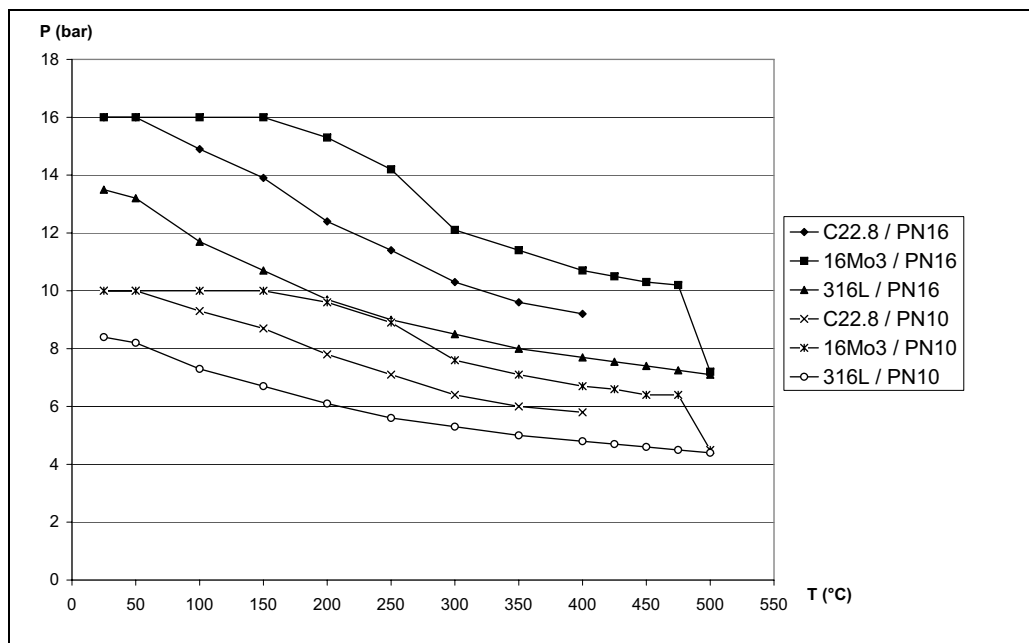
P01-DOxxxxxx-05-xx-xx-xx-006

PN40 / PN25



P01-DOxxxxxx-05-xx-xx-xx-005

PN16 / PN10



P01-DOxxxxxx-05-xx-xx-xx-004

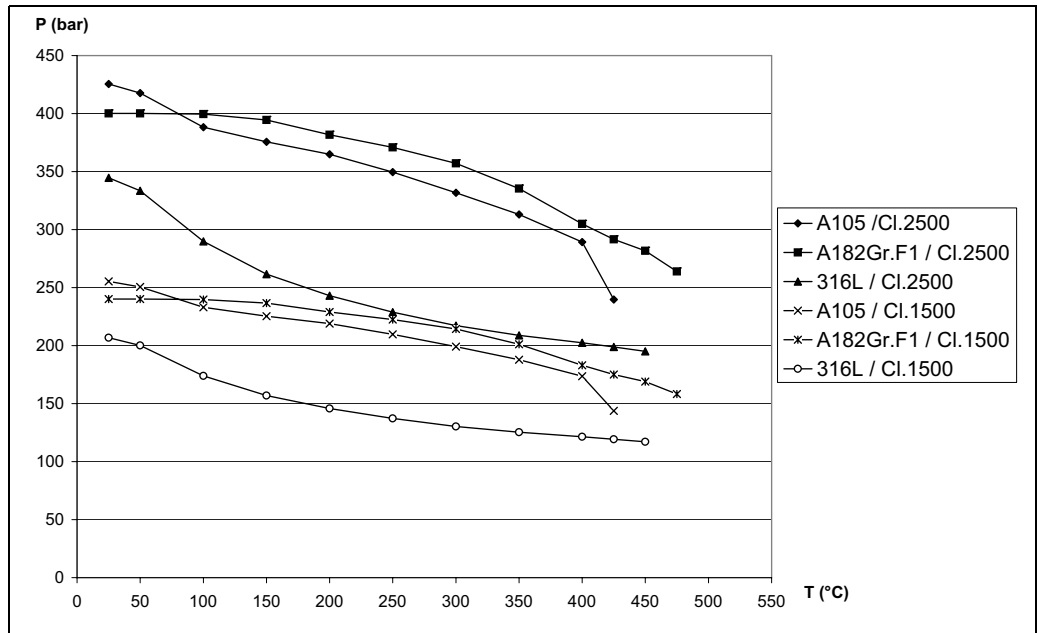


Remarque !

Pour 316L, les valeurs sont indiquées pour une dilatation limite de 0,2%.

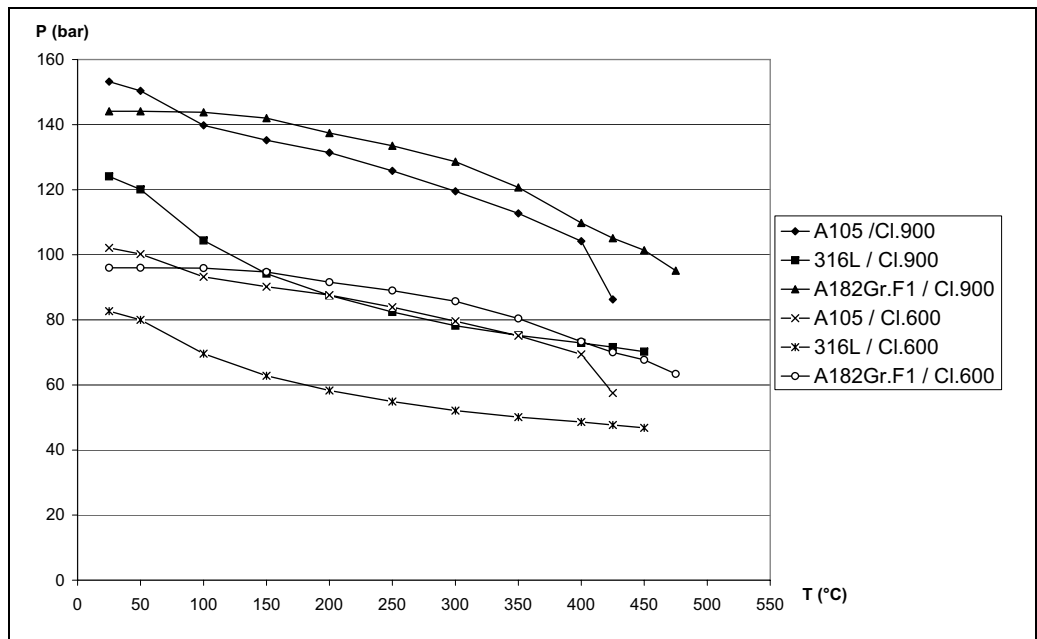
Diagramme pression/température pour brides selon ANSI B16.5-2003

Class 2500 / Class 1500



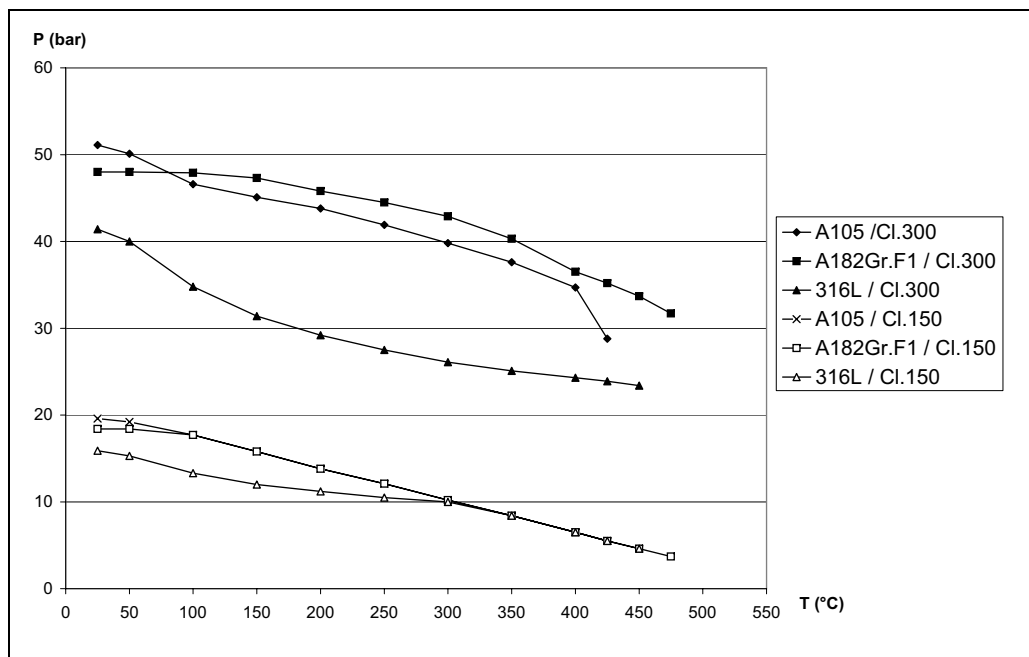
P01-DOxxxxxx-05-xx-xx-xx-003

Class 900 / Class 600



P01-DOxxxxxx-05-xx-xx-xx-002

Class 300 / Class 150



P01-DOxxxxxx-05-xx-xx-xx-001



Remarque !

Pour 316L, les valeurs sont indiquées pour une dilatation limite de 0,2%.

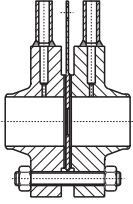
Construction

Aperçu du programme/Types de prise de pression

Le type de prise de pression différentielle est déterminant pour la construction du diaphragme et le montage sur la conduite. La famille de produits Deltatop comprend tous les types de prise de pression décrits dans la norme ISO5167.

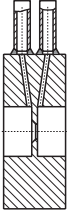
Prises de pression à la bride

Les prises de pression se font à une distance de 1" (25,4mm) en amont (+) et en aval (-) du diaphragme. En principe la prise de pression se fait par le biais d'un perçage au travers de la bride. Des brides normalisées (DIN 19214 ou ASME B16.36) sont disponibles pour cette exécution. La plaque à orifice est interchangeable.

Appareil	Remarques	Exemple
DO61W	<ul style="list-style-type: none"> ■ Prises de pression à la bride ■ Livré avec 2 brides à souder sur la conduite ■ Plaque à orifice (diaphragme) interchangeable 	

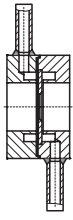
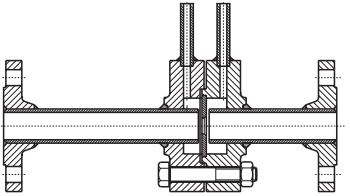
Prises de pression ponctuelles dans les angles

Les prises de pression se font directement en amont (+) et en aval (-) du diaphragme. Souvent la prise de pression se fait via un perçage au travers du monobloc. Le diaphragme monobloc est à monter entre deux brides et joints. Les prises dans les angles sont préférées dans le domaine d'action de la norme DIN.

Appareil	Remarques	Exemple
DO62C	<ul style="list-style-type: none"> ■ Prises de pression ponctuelles dans les angles ■ Diaphragme monobloc normalisé compact; ■ Montage entre deux brides 	

Prise de pression dans les angles avec chambre annulaire

Les prises de pression sont réalisées directement en amont (+) et en aval (-) du diaphragme. Une chambre annulaire permet de mesurer la pression différentielle moyenne sur l'ensemble de la circonférence de la conduite. Cette mesure permet de réduire la sensibilité liée aux contraintes d'implantation. Le diaphragme avec les chambres est monté entre deux brides. Les prises de pression par chambre annulaire sont préférées dans le cas d'exigences élevées en matière de précision de mesure (par ex. points de mesure avec facturation, sections de mesure étalonnées).

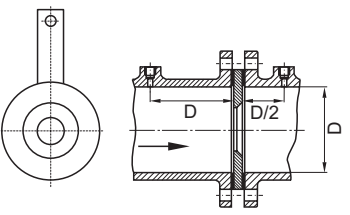
Appareil	Remarques	Exemple
DO63C	<ul style="list-style-type: none"> ■ Prise de pression dans les angles avec chambre annulaire ■ Diaphragme normalisé en trois parties; ■ Plaque à orifice (diaphragme) interchangeable ■ Montage entre deux brides 	 <p>P01-DOxxxxxx-14-xx-xx-xx-008</p>
DO65F	<ul style="list-style-type: none"> ■ Prise de pression dans les angles avec chambre annulaire ■ Avec longueurs droites amont et aval ■ Indépendant du diamètre intérieur exact de la conduite ■ Montage sur la conduite par brides ■ Etalonnage humide possible 	 <p>P01-DOxxxxxx-14-xx-xx-xx-019</p>

Prise D-D/2

Les prises de pression sont réalisées à 1D en amont (+) et 0,5D en aval (-) du diaphragme. D correspond au diamètre intérieur de la conduite. Généralement la prise se présente sous forme d'un perçage ponctuel dans la conduite. Un diaphragme à insérer est normalement utilisé. Les prises D-D/2 se prêtent idéalement à un montage ultérieur du point de mesure dans une conduite existante.

Prise de pression à la conduite

Les prises de pression sont réalisées à 2,5D en amont (+) et 8D en aval (-) du diaphragme. D correspond au diamètre intérieur de la conduite. Généralement la prise se présente sous forme d'un perçage ponctuel dans la conduite. Un diaphragme à insérer est normalement utilisé. Lors d'une prise de pression à la conduite, la pression différentielle mesurée correspond à la perte de charge résiduelle.

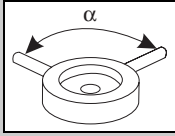
Appareil	Remarques	Exemple
DO64P	<ul style="list-style-type: none"> ■ Plaque à orifice (diaphragme) à monter entre deux brides ■ Tous les types de prises de pression possibles; idéal pour les prises D-D/2 et à la conduite et comme pièce de rechange en cas de prise de pression à la bride 	 <p>P01-DOxxxxxx-14-xx-xx-xx-017</p>

Position des prises de pression Prises de pression selon DIN19205-1, Tableaux 1 et 4 (référence F)

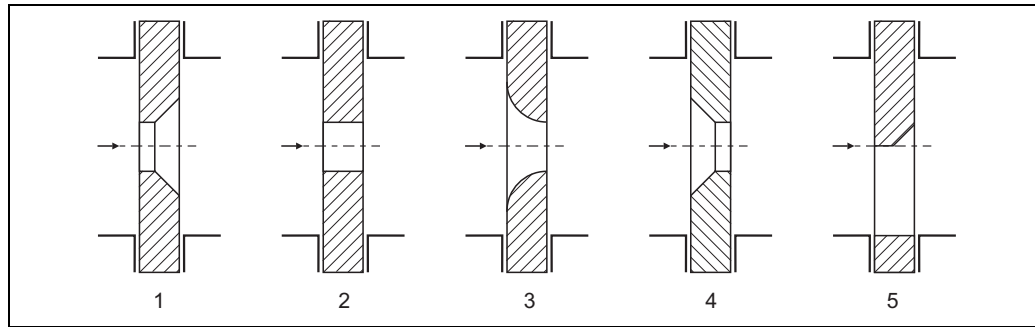
DN (mm)								
	PN6	PN10	PN16	PN25	PN40	PN63	PN100	PN160 ¹⁾
32	135°	135°	135°	135°	135°	135°	135°	135°
40	135°	135°	135°	135°	135°	135°	135°	135°
50	135°	135°	135°	135°	135°	135°	135°	135°
65	135°	135°	135°	90°	90°	90°	90°	90°
80	135°	90°	90°	90°	90°	90°	90°	90°
100	135°	90°	90°	90°	90°	90°	90°	90°
125	90°	90°	90°	90°	90°	90°	90°	90°
150	90°	90°	90°	90°	90°	90°	60°	60°
200	90°	90°	60°	60°	60°	60°	60°	60°
250	60°	60°	60°	60°	60°	60°	60°	60°
300	60°	60°	60°	45°	45°	45°	45°	45°
350	60°	45°	45°	45°	45°	45°	45°	
400	45°	45°	45°	45°	45°	45°	45°	
450	45°	36°	36°	36°				
500	36°	36°	36°	36°	36°	36°	36°	
600	36°	36°	36°	36°	36°	36°		
700	30°	30°	30°	30°	30°			
800	30°	30°	30°	30°				
900	30°	26°	26°	26°				
1000	26°	26°	26°	26°				

1) selon DIN19205-1

Prises de pression pour brides selon ASME B16.5 et ASME B16.47 selon DIN19205-1 (référence F)

DN (inch)						
	Cl. 150	Cl. 300	C. 600	Cl. 900	Cl. 1500	Cl. 2500
1 1/2"	135°	135°	135°	135°	135°	135°
2"	135°	90°	90°	90°	90°	90°
2 1/2"	135°	90°	90°	90°	90°	90°
3"	135°	90°	90°	90°	90°	90°
4"	90°	90°	90°	90°	90°	90°
5"	90°	90°	90°	90°	90°	90°
6"	90°	60°	60°	60°	60°	90°
8"	90°	60°	60°	60°	60°	60°
10"	60°	45°	45°	45°	60°	60°
12"	60°	45°	36°	36°	45°	60°
14"	60°	36°	36°	36°	45°	
16"	45°	36°	36°	36°	45°	
18"	45°	30°	36°	36°	45°	
20"	36°	30°	30°	36°	45°	
24"	36°	30°	30°	36°	45°	
28"	26°	26°	26°	36°		
32"	26°	26°	26°	36°		
36"	22,5°	22,5°	26°	36°		
40"	20°	22,5°	22,5°	30°		

Arête de l'orifice



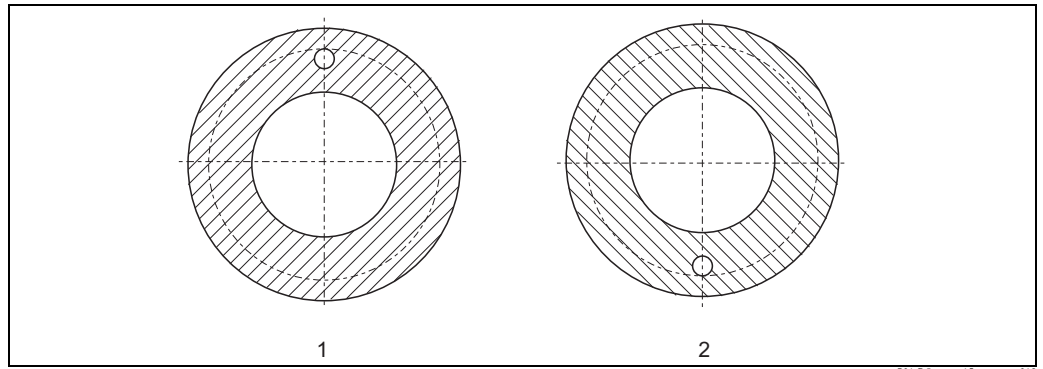
P01-DOxxxxx-15-xx-xx-xx-011

N°	Arête de l'orifice	Nombre de Reynolds min.	Application
1	Arête vive	$Re \geq 5000$	Standard; devrait toujours être utilisé en cas de nombre de Reynolds suffisant.
2	Bidirectionnel	$Re \geq 5000$	à utiliser lorsque les débits doivent être mesurés dans les deux sens
3	Quart de cercle	$Re \geq 500$	seulement pour $Re \leq 5000$
4	Entrée conique	$Re \geq 80$	seulement pour $Re \leq 500$
5	Orifice segmenté	$Re \geq 5000$	<ul style="list-style-type: none"> ■ pour liquides avec teneur en gaz (orifice en haut) ■ pour liquides avec teneur en particules solides (orifice en bas)



Remarque !

- Le logiciel de sélection "Applicator" d'Endress+Hauser sert à la conception des points de mesure du débit. Cet outil détermine entre autres le type de diaphragme approprié pour le point de mesure.
- L'arête de l'orifice est sélectionnée en position 80 de la structure de commande correspondante.

Trou d'évent/de purge

1 : diaphragme avec trou d'évent; **2** : diaphragme avec trou de purge

F01-DOxxxxx-15-xx-xx-xx-012

- Les diaphragmes avec trou d'évent sont utilisés pour les liquides avec trace de gaz. Le gaz peut passer dans le diaphragme au travers du trou d'évent.
- Les diaphragmes avec trou de purge sont utilisés pour les gaz avec formation de condensation. Le condensat peut passer dans le diaphragme au travers du trou de purge.

**Remarque !**

- Les diaphragmes avec trou d'évent ou de purge peuvent uniquement être implantés dans des conduites horizontales.
- Les trous d'évent ou de purge ne sont pas disponibles pour les diaphragmes avec chambre annulaire (DO63C) et les sections de mesure courtes (DO65F).
- Les trous d'évent ou de purge sont sélectionnés en position 90 de la structure de commande correspondante.

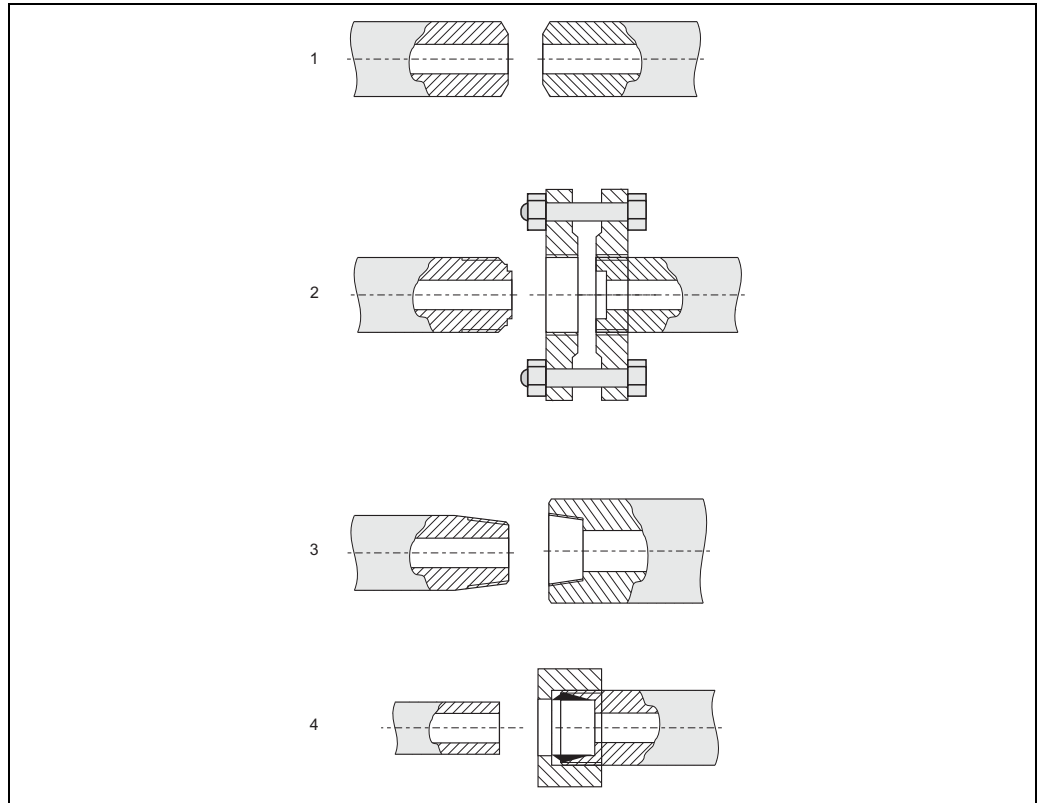
Dimensions

Le diamètre du trou d'évent ou de purge dépend du diamètre de l'ouverture de diaphragme :

Diamètre de l'ouverture (d) [mm (inch)]	Diamètre du trou d'évent ou de purge [mm (inch)]
25,4 - 88,9 (1.000 - 3.500)	2,4 (3/32)
89,0 - 104,8 (3.501 - 4.125)	3,2 (1/8)
104,9 - 127,0 (4.126 - 5.000)	4,0 (5/32)
127,1 - 152,4 (5.001 - 6.000)	4,8 (3/16)
152,4 - 171,5 (6.001 - 6.750)	5,6 (7/32)
171,5 - 190,5 (6.751 - 7.500)	6,4 (1/4)
190,6 - 212,7 (7.501 - 8.375)	7,1 (9/32)
212,8 - 235,0 (8.376 - 9.250)	8,0 (5/16)
235,1 - 254,0 (9.251 - 10.000)	8,7 (11/32)
254,0 - 276,2 (10.001 - 10.875)	9,5 (3/8)
276,3 - 295,3 (10.876 - 11.625)	10,3 (13/32)
295,3 - 317,5 (11.626 - 12.500)	11,1 (7/16)
317,5 - 336,6 (12.501 - 13,250)	11,9 (15/32)
> 336,6 (> 13.251)	12,7 (1/2)

Raccordement prises de pression**Raccordement prises de pression pour la version séparée**

Pour la version séparée, on dispose des raccords suivants pour relier les différents composants :

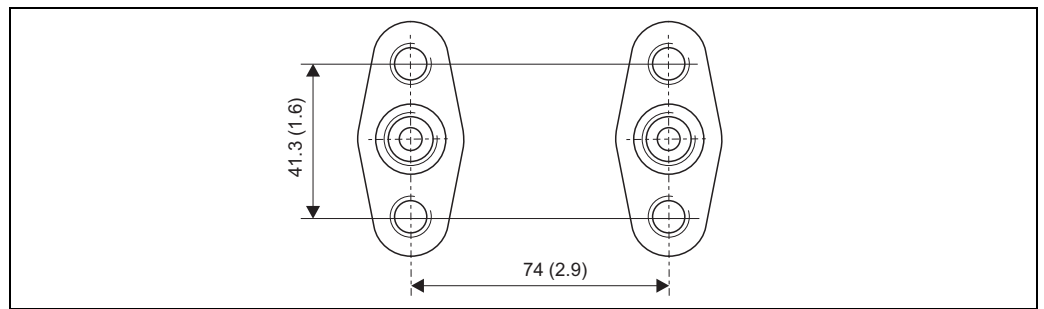


P01-DOxxxxx-15-xx-xx-xx-021

N°	Sortie (de l'organe déprimogène)	Entrée (vers l'accessoire)	Application/Remarques
1	Raccord à souder 14/21,3/24 mm	Raccord à souder 14/21,3/24 mm	pour exigences maximales; fixe
2	G½ DIN 19207	G½ DIN 19207 + 2 brides ¹⁾	liaison démontable; spécifique pour la vapeur
3	MNPT½	FNPT½	montage simple; pas pour la vapeur
4	Tube 12 mm	Raccordement à olive (Ermeto 12S)	montage simple; facilement démontable; pas pour la vapeur

1) Les brides sont comprises dans la livraison de l'accessoire.

Raccordement des prises de pression pour la version compacte (CEI61518)



F01-DOxxxx-15-xx-xx-xx-014

Dimensions en mm (inch)



Remarque !

Le type de raccordement est déterminé en position 100 de la structure de commande.

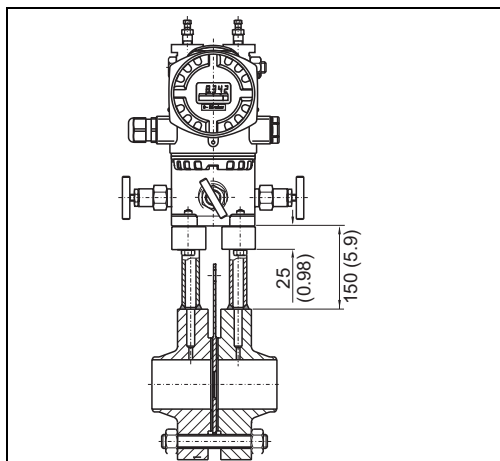
Explications des structures de commande

Position	Nom	Remarques	Valable pour				
			DO61W	DO62C	DO63C	DO64P	DO65F
Organe déprimogène							
10	Application; Exécution	<ul style="list-style-type: none"> ■ Application : "gaz", "liquide" ou "vapeur" ■ Exécution : "séparé" ou "compact" Voir chapitre "Implantation", page 13. Pour DO64P : définir le type de prise de pression (pour le calcul)	x	x	x	x	x
20	Conduite; orientation	<ul style="list-style-type: none"> ■ Conduite : "horizontale", "verticale" ■ Orientation : <ul style="list-style-type: none"> - "gauche", "droite", "en haut/en bas" pour conduites horizontales - "vers le haut", "vers le bas", "vers le haut/vers le bas" pour conduites verticales En outre on indique l'angle des prises de pression Voir chapitre "Implantation", page 13. Pour l'angle du manchon selon DIN voir page 26.	x	x	x		x
30	Orifice (diaphragme)	Indique : <ul style="list-style-type: none"> ■ le palier de pression du diaphragme ■ le matériau du diaphragme Pour les limites de température des matériaux voir page 18.				x	
40	Raccordement process; orifice (diaphragme)	Indique : <ul style="list-style-type: none"> ■ le palier de pression de la bride de montage/chambre annulaire ■ le matériau de la bride ou de la chambre annulaire ■ le matériau du diaphragme Pour les limites de température des matériaux voir page 18. Exemple : Sélection : BAN -> PN6 B1, C22.8; 316L signifie : PN6 : palier de pression de la bride/chambre annulaire B1 : forme de la surface d'étanchéité C22.8 : matériau de la bride/chambre annulaire 316L : matériau du diaphragme	x	x	x		x
50	Epaisseur	Indique l'épaisseur du diaphragme.					x
60	Largeur d'insertion; Matériau	Indique : <ul style="list-style-type: none"> ■ l'épaisseur de la chambre annulaire (dimension L à la page 42) ■ le matériau de la chambre annulaire 		x	x		
70	<ul style="list-style-type: none"> ■ Joint ■ Joint des chambres annulaires 	Indique le type de joint <ul style="list-style-type: none"> ■ entre le disque de diaphragme et la bride (pour DO61W) ■ entre le disque de diaphragme et la chambre annulaire (pour DO63C et DO65F) 	x		x		x
80	Arête de l'orifice	Indique la forme du bord de l'orifice (voir page 28)	x	x	x	x	x
90	Trou d'évent/de purge	Indique si on est en présence d'un trou d'évent ou de purge (voir page 29)	x	x	x	x	x
100	Raccordement au capteur; joint	Indique : <ul style="list-style-type: none"> ■ type de raccordement (voir page 30) ■ le matériau du joint 	x	x	x		x

Position	Nom	Remarques	Valable pour				
			DO61W	DO62C	DO63C	DO64P	DO65F
Accessoires : Pot de condensation							
200	2x pot de condensation Matériau; volume; PN	Indique : <ul style="list-style-type: none"> le matériau des pots de condensation le volume des pots de condensation le palier de pression des pots de condensation Pour les détails voir page 70.  Remarque ! Lors de la sélection "non sélectionné", on ne commande pas de pots de condensation. Dans les positions 210 à 230 il convient de sélectionner "non nécessaire".	x	x	x		x
210	Bouchon de remplissage pot de condensation	Indique le type du manchon de remplissage (voir page 70).	x	x	x		x
220	Entrée	Indique l'entrée (process) du pot de condensation (voir page 30).	x	x	x		x
230	Sortie	Indique la sortie du pot de condensation (voir page 30).	x	x	x		x
Accessoires : robinet d'isolement							
250	2 x robinet d'isolement; joint	Indique : <ul style="list-style-type: none"> le type de robinet d'isolement le matériau du joint du robinet Pour les détails voir page 67.  Remarque ! Lors de la sélection "non sélectionné" on ne commande pas de robinet d'isolement. Dans les positions 260 à 280, il convient de sélectionner "non nécessaire".	x	x	x		x
260	Matériau robinet d'isolement	Indique le matériau du robinet d'isolement. Pour les limites de température des matériaux voir page 18.	x	x	x		x
270	Entrée robinet d'isolement	Indique l'entrée (process) du robinet d'isolement (voir page 30).	x	x	x		x
280	Sortie robinet d'isolement	Indique la sortie du robinet d'isolement (voir page 30).	x	x	x		x
Accessoires : Manifold							
300	Version du manifold	Indique la version du manifold (voir page 72 et suiv.)  Remarque ! Lors de la sélection "non sélectionné" on ne commande pas de manifold. Dans les positions 310 à 330, il convient de sélectionner "non nécessaire".	x	x	x		x
310	Joint manifold	Indique le matériau du joint du manifold. Pour les limites de température des matériaux voir page 18.	x	x	x		x
320	Raccordement process manifold	Indique le raccordement process du manifold (voir page 30).	x	x	x		x
330	Joints manifold, vis	Indique : <ul style="list-style-type: none"> le matériau du joint entre le manifold et le transmetteur la taille des vis du manifold Pour les limites de température des matériaux voir page 18.  Attention ! Les vis doivent être appropriées au transmetteur de pression différentielle Deltabar.	x	x	x		x
Transmetteur de pression différentielle							
450	Transmetteur Delta P Deltabar	Indique si un transmetteur de pression différentielle a été commandé.	x	x	x		x
Options additionnelles							
500	Options add. diaphragme	Ces positions permettent de sélectionner d'autres caractéristiques (par ex. certificats de réception matière) des composants concernés. Ces positions sont optionnelles, cela signifie : <ul style="list-style-type: none"> il n'est pas indispensable de faire une sélection pour ces positions. pour chacune de ces positions, on peut sélectionner de nombreuses extensions 	x	x	x		x
520	Options add. pot de condensation		x	x	x		x
530	Options add. vanne fermeture		x	x	x		x
540	Options add. manifold		x	x	x		x
550	Options add. généralités		x	x	x	x	x

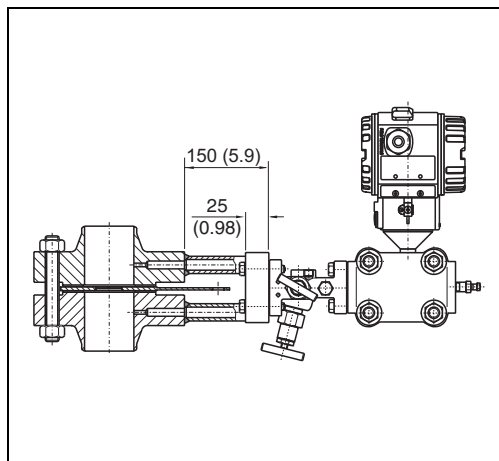
Deltatop DO61W : bride de mesure

Configurations typiques



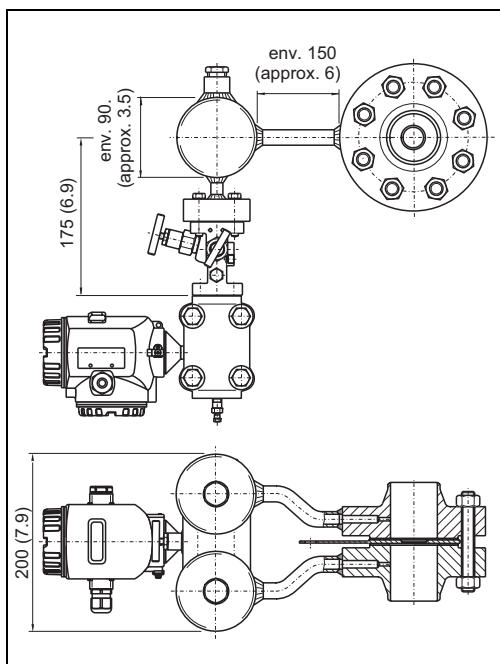
P01-DOxxxxxx-06-xx-00-xx-006

Pour liquides et gaz dans une conduite horizontale;
dimensions en mm (inch)



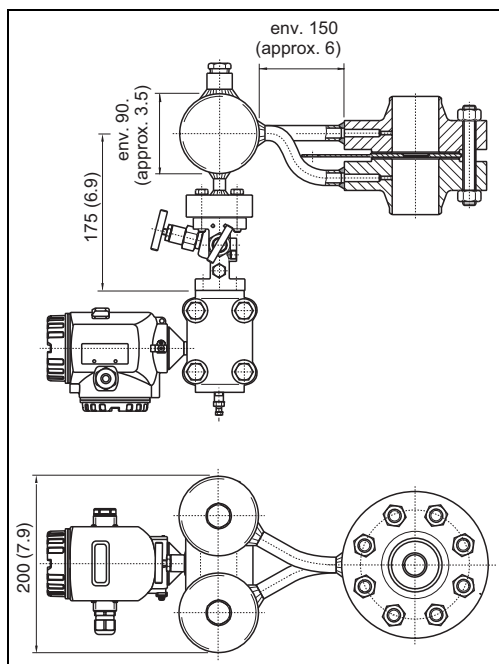
P01-DOxxxxxx-06-xx-00-xx-007

Pour liquides et gaz dans une conduite verticale;
dimensions en mm (inch)



P01-DOxxxxxx-06-xx-00-xx-008

Pour la vapeur dans une conduite horizontale;
dimensions en mm (inch)



P01-DOxxxxxx-06-xx-00-xx-009

Pour la vapeur dans une conduite verticale;
dimensions en mm (inch)

Exécution

Bride à souder avec diaphragme à insérer en version compacte ou séparée, y compris accessoires

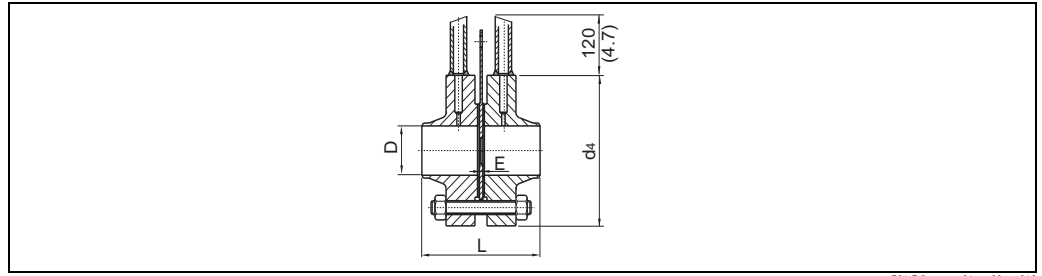
Type de prises de pression

Prises de pression ponctuelles à la bride (1"/1")

Matériaux

	Version acier (C-22.8, A105)	Version inox (316L)
Brides DIN	C22.8 (1.0460)	316L (1.4404)
Brides ASME	A105	316L
Diaphragme	316L (1.4404)	316L (1.4404)
Joint entre diaphragme et bride	<ul style="list-style-type: none"> ■ Standard (Klingsil ou graphite, selon l'application) ■ Joint spirale : 316L/Graphite 	

Dimensions, poids



P01-DOxxxxx-06-xx-00-xx-010

Brides DO61W selon DIN 19214										
Variante	D (mm)	L [mm (inch)]							E ¹⁾ [mm (inch)]	Poids ²⁾ [kg (lbs)]
		PN10	PN16	PN25	PN40	PN64	PN100	PN160		
DO61W50	50	133 (5.24)	133 (5.24)	135 (5.31)	135 (3.31)	150 (5.91)	159 (6.26)	³⁾	3 (0.118)	16 (35)
DO61W65	65	133 (5.24)	133 (5.24)	139 (5.47)	139 (5.47)	162 (6.38)	170 (6.69)	³⁾	3 (0.118)	18 (40)
DO61W80	80	140 (5.51)	140 (5.51)	148 (5.83)	148 (5.83)	167 (6.57)	170 (6.69)	³⁾	4 (0.157)	21 (46)
DO61W1H	100	144 (5.67)	144 (5.67)	162 (6.38)	162 (6.38)	175 (6.89)	191 (7.52)	³⁾	4 (0.157)	27 (60)
DO61W1Z	125	146 (5.75)	146 (5.75)	164 (6.46)	164 (6.46)	187 (7.36)	222 (8.74)	³⁾	4 (0.157)	37 (82)
DO61W1F	150	146 (5.75)	146 (5.75)	174 (6.85)	174 (6.85)	201 (7.91)	242 (9.53)	³⁾	4 (0.157)	49 (108)
DO61W2H	200	156 (6.14)	156 (6.14)	180 (7.09)	188 (7.40)	232 (9.13)	272 (10.7)	³⁾	4 (0.157)	77 (170)
DO61W2F	250	164 (6.46)	168 (6.61)	192 (7.56)	217 (8.54)	262 (10.3)	326 (11.8)	³⁾	4 (0.157)	107 (236)
DO61W3H	300	164 (6.46)	180 (7.09)	196 (7.72)	237 (9.33)	292 (11.5)	352 (13.9)	³⁾	4 (0.157)	131 (189)
DO61W3F	350	164 (6.46)	184 (7.24)	257 (10.1)	257 (10.1)	312 (12.3)	390 (15.4)	³⁾	4 (0.157)	177 (390)
DO61W4H	400	172 (6.77)	186 (7.32)	277 (10.9)	277 (10.9)	332 (13.1)			4 (0.157)	215 (474)
DO61W4F	450	³⁾	³⁾	³⁾	³⁾				³⁾	³⁾
DO61W5H	500	176 (6.93)	194 (7.64)	289 (11.4)	289 (11.4)				6 (0.236)	245 (540)
DO61W6H	600	³⁾	³⁾	³⁾	³⁾				³⁾	³⁾

- 1) Valeurs minimales; valeur exacte déterminée lors du projet
- 2) Le poids dépend du diamètre intérieur de la conduite. Les valeurs du tableau sont données à titre indicatif.
- 3) en cours, selon DIN19214

Brides DO61W selon ASME B16.36												
Variante	D [inch]	L [mm (inch)]					E ¹⁾ [mm (inch)]	Poids ²⁾ [kg (lbs)]				
		Cl. 300	Cl. 600	Cl. 900	Cl. 1500	Cl. 2500		Cl. 300	Cl. 600	Cl. 900	Cl. 1500	Cl. 2500
DO61W25	1	175 (6.9)	175 (6.9)		156 (6.1)	188 (7.4)	3 (0.118)	15 (33)	15 (33)		12 (26)	16 (32)
DO61W40	1½	181(7.1)	181(7.1)		175 (6.9)	232 (9.1)	3 (0.118)	17 (37)	17 (37)		18 (40)	34 (75)
DO61W50	2	179 (7.0)	179 (7.0)		213 (8.4)	264 (10.4)	3 (0.118)	19 (42)	19 (42)		34 (75)	57 (125)
DO61W65	2½	184 (7.2)	184 (7.2)		220 (8.7)	296 (11.7)	3 (0.118)	23 (51)	23 (51)		49 (108)	71 (156)
DO61W80	3	184 (7.2)	197 (7.6)	213 (8.4)	245 (9.6)	347 (13.7)	3 (0.118)	31 (68)	31 (68)	42 (92)	65 (143)	128 (282)
DO61W1H	4	190 (7.5)	222 (8.7)	239 (9.4)	258 (10.2)	391 (15.4)	3 (0.118)	45 (99)	66 (146)	69 (152)	99 (218)	197 (433)
DO61W1Z	5	207 (8.1)	248 (9.8)	264 (10.4)	321 (12.6)	467 (18.4)	3 (0.118)	57 (126)	102 (225)	117 (257)	177 (389)	333 (733)
DO61W1F	6	207 (8.1)	254 (10.0)	289 (11.4)	353 (13.9)	556 (21.9)	3 (0.118)	67 (148)	118 (260)	150 (330)	225 (495)	516 (1135)
DO61W2H	8	228 (9.0)	286 (11.3)	334 (13.1)	435 (17.1)	645 (25.4)	6 (0.236)	93 (205)	165 (364)	238 (524)	375 (825)	789 (1736)
DO61W2F	10	241 (9.5)	324 (12.8)	378 (14.9)	518 (20.4)	848 (33.4)	6 (0.236)	129 (284)	265 (584)	354 (779)	618 (1360)	1464 (3221)
DO61W3H	12	266 (10.5)	330 (13.0)	410 (16.1)	575 (22.6)	³⁾	6 (0.236)	192 (423)	321 (708)	441 (970)	939 (2066)	³⁾
DO61W3F	14	292 (11.5)	350 (13.8)	435 (17.1)	607 (23.9)		6 (0.236)	260 (573)	470 (1036)	543 (1195)	1278 (2812)	
DO61W4H	16	301 (11.8)	379 (15.0)	442 (17.4)	632 (24.9)		10 (0.394)	345 (761)	638 (1407)	675 (1485)	1701 (3742)	
DO61W4F	18	328 (12.9)	391 (15.4)	467 (18.4)	664 (26.1)		10 (0.394)	420 (924)	680 (1496)	924 (2033)	2211 (4864)	
DO61W5H	20	333 (13.1)	403 (15.9)	502 (19.8)	721 (28.4)		10 (0.394)	510 (1124)	927 (2044)	1128 (2482)	2790 (6138)	
DO61W6H	24	345 (13.6)	429 (16.9)	594 (23.4)	823 (32.4)		12 (0.472)	667 (1470)	1257 (2771)	2040 (4488)	4530 (9966)	

1) Valeur minimale; valeur exacte déterminée lors du projet

2) Le poids dépend du diamètre intérieur de la conduite. Les valeurs du tableau sont données à titre indicatif.

3) en cours

Variantes

Variante	Diamètre nominal
DO61W25	1"
DO61W40	1-1/2"
DO61W50	DN50 / 2"
DO61W65	DN65 / 2-1/2"
DO61W80	DN80 / 3"
DO61W1H	DN100 / 4"
DO61W1Z	DN125 / 5"
DO61W1F	DN150 / 6"
DO61W2H	DN200 / 8"
DO61W2F	DN250 / 10"
DO61W3H	DN300 / 12"
DO61W3F	DN350 / 14"
DO61W4H	DN400 / 16"
DO61W4F	DN450 / 18"
DO61W5H	DN500 / 20"
DO61W6H	DN600 / 24"

Structure de commande

10	Application; Version
B	Gaz; version séparée
C	Gaz; version compacte
D	Liquide; version séparée
E	Liquide; version compacte
F	Vapeur ; version séparée
G	Vapeur ; version compacte
Y	Version spéciale, à spécifier
20	Conduite; Orientation sorties d'impuls.
B	Horizontale; à gauche
C	Horizontale; à droite
E	Horizontal; vers le bas - angle 0°
F	Horizontale; vers le bas - angle DIN
G	Horizontale; angle 180°
M	Verticale, fluide montant; angle 0°
N	Verticale, fluide montant; angle 90°
P	Verticale, vers le bas; manchon 0°
R	Verticale, fluide descendant; angle 90°
S	Verticale, fluide montant/descendant; angle 0°
T	Verticale, fluide montant/descendant; angle 90°
Y	Version spéciale, à spécifier
40	PN; Matériau brides; Matériau orifice
Brides EN	
BBN	PN10 B1, C22.8; 316L
BBS	PN10 B1, 316L; 316L
BCN	PN16 B1, C22.8; 316L
BCS	PN16 B1, 316L; 316L
BDN	PN25 B1, C22.8; 316L
BDS	PN25 B1, 316L; 316L
BEN	PN40 B1, C22.8; 316L
BES	PN40 B1, 316L; 316L
BFN	PN63 B2, C22.8; 316L
BFS	PN63 B2, 316L; 316L
BGN	PN100 B2, C22.8; 316L
BGS	PN100 B2, 316L; 316L
BHN	PN160 E, C22.8; 316L
BHS	PN160 E, 316L; 316L
Brides ANSI	
FBQ	Cl.300 RF, 316L; 316L
FBS	Cl.300 RF, 316L; 316L
FCQ	Cl.600 RF, A105; 316L
FCS	Cl.600 RF, 316L; 316L
FDQ	Cl.900 RF, A105; 316L
FDS	Cl.900 RF, 316L; 316L
FEQ	Cl.1500 RF, A105; 316L
FES	Cl.1500 RF, 316L; 316L
FFQ	Cl.2500 RF, A105; 316L
FFS	Cl.2500 RF, 316L; 316L

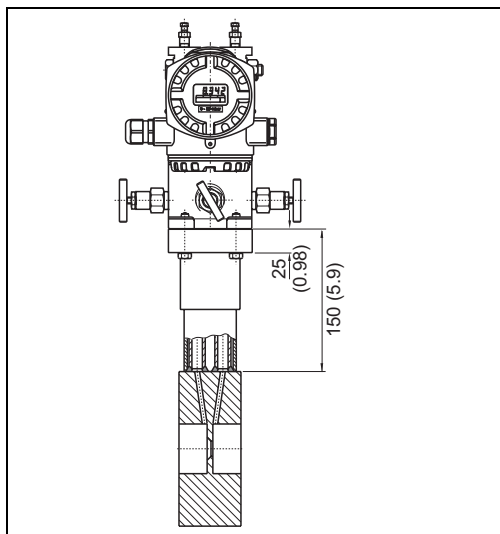
40	PN; Matériau brides; Matériau orifice
FKQ	Cl.900 RTJ, A105; 316L
FKS	Cl.900 RTJ, 316L; 316L
FLQ	Cl.1500 RTJ, A105; 316L
FLS	Cl.1500 RTJ, 316L; 316L
FMQ	Cl.2500 RTJ, A105; 316L
FMS	Cl.2500 RTJ, 316L; 316L
Y99	Version spéciale, à spécifier
70	Joint
1	Standard
2	Spirale, 316L/Graphite
9	Version spéciale, à spécifier
80	Arête de l'orifice
R	Vive, Re>5000
S	Quart de cercle, Re 500-5000
U	Orifice segmenté
W	Bidirectionnel
Y	Version spéciale, à spécifier
90	Trou d'évent/de purge
A	Non sélectionné
B	Trou d'évent
C	Trou de purge
Y	Version spéciale, à spécifier
100	Raccordement au capteur; Joint
B	IEC61518; PTFE
C	IEC61518; FKM
D	IEC61518 coudé, gaz humide; PTFE
E	IEC61518 coudé, gaz humide; FKM
F	FNPT; sans
G	Prise à souder compacte (vapeur); sans
H	Prise fileté, MNPT1/2; sans
K	Prise fileté, tube diam. 12mm; sans
L	Prise à souder, diam. 21,3mm; sans
T	Prises filetés, G1/2 DIN19207; sans
Y	Version spéciale, à spécifier
200	2x pot de condensation Matériau; Volume; PN
1	Non sélectionné
2	HII (265 GH); 300cm ³ ; PN100
3	316L, 300cm ³ , PN100
5	16Mo3, 250cm ³ , PN250
9	Version spéciale, à spécifier
210	Bouchon de remplissage pot de condensation
A	non nécessaire
B	NPT1/2
Y	Version spéciale, à spécifier
220	Entrée pot de condensation
A	non nécessaire
E	Prises d'impulsion à souder diam. 21,3mm
H	Prises d'impulsion à souder compactes (vapeur)
V	G1/2 DIN19207 en acier + 2x bride
W	G1/2 DIN19207 en acier inox + 2x bride
Y	Version spéciale, à spécifier
230	Sortie pot de condensation
A	non nécessaire
E	Prises d'impulsion à souder diam. 21,3mm
H	Prises d'impulsion à souder compactes (vapeur)
M	Prises d'impulsion diam. 12mm
N	Prises d'impulsions filetés, G1/2 DIN19207
R	IEC61518, PTFE
S	IEC61518, FKM
Y	Version spéciale, à spécifier
250	2 x robinet d'isolement; joint
1	Non sélectionné
2	Joint PTFE <200°C

250	2 x robinet d'isolement; joint
3	Joint graphite <300°C
4	Vanne HT; joint graphite >300°C
9	Version spéciale, à spécifier
260	Matériau robinet d'isolement
A	non nécessaire
C	C22.8
D	316Ti
G	16Mo3
Y	Version spéciale, à spécifier
270	Entrée robinet d'isolement
A	non nécessaire
B	Ermeto 12S
C	Prises taraudées FNPT 1/2
E	Prises d'impulsion diam. 21,3mm
V	Prises filetées G1/2 DIN19207 en acier + 2x bride
W	Prises filetées G1/2 DIN19207 en acier inox + 2x bride
Y	Version spéciale, à spécifier
280	Sortie robinet d'isolement
A	non nécessaire
B	Ermeto 12S
C	Taraudage FNPT1/2
L	Prises d'impulsion à souder 14mm;
Y	Version spéciale, à spécifier
300	Version du manifold
111	Non sélectionné
AA1	3 voies, acier, forgé
AA2	3 voies, 316Ti, forgé
AB1	3 voies, acier, usiné dans la masse
AB2	3 voies, 316L, usiné dans la masse
BB1	5 voies, acier, usiné avec purges
BB2	5 voies, 316L, usiné avec purges
CA1	5 voies, acier, forgé, avec purges
CA2	5 voies, 316Ti, forgé, avec purges
DA1	5 voies HT, acier, 16Mo3, forgé, avec purges
DA2	5 voies HT, 316Ti, acier, forgé, avec purges
KA1	3 voies, acier, forgé, IEC61518, des deux côtés
KA2	3 voies, 316Ti, forgé, IEC61518, des deux côtés
LA2	5 voies, 316Ti, forgé, IEC61518, des deux côtés, avec purges
YY9	Version spéciale, à spécifier
310	Joint manifold
A	non nécessaire
B	PTFE, 200 °C
C	PTFE/graphite, HT
Y	Version spéciale, à spécifier
320	Raccordement process manifold
A	sans
B	Taraudage FNPT1/2
C	Ermeto 12S
D	Prises d'impulsions à souder diam. 14mm;
E	IEC61518
Y	Version spéciale, à spécifier
330	Joint, manifold; vis
A	non nécessaire
B	PTFE; UNF7/16, max PN420
C	PTFE; M10, max PN160
D	Viton; UNF7/16, max PN420
E	Viton; M10, max PN160
F	Viton; M12, max PN420
Y	Version spéciale, à spécifier
450	Transmetteur Delta P Deltabar
D	Fourni, voir position séparée
W	Non fourni

500	Options additionnelles orifice (en option; choix multiple possible)
A1	EN10204-3.1 matière (en contact avec le produit) Certificat de réception
A2	EN10204-3.1 matière, NACE MR0175 (en contact avec le produit) Certificat de réception
A3	EN10204-3.2 matière (en contact avec le produit) Certificat de réception
A4	Test PMI
A5	Dégraissé
A6	Dégraissé pour application O2
A7	Nettoyé pour application sans silicone
520	Options additionnelles pot de condensation (en option; choix multiple possible)
C1	EN10204-3.1 matière (en contact avec le produit) Certificat de réception
C2	EN10204-3.1 matière, NACE MR0175 (en contact avec le produit) Certificat de réception
C3	EN10204-3.2 matière (en contact avec le produit) Certificat de réception
C4	Test PMI
530	Options additionnelles robinet d'isolement (en option; choix multiple possible)
d1	EN10204-3.1 matière (en contact avec le produit) Certificat de réception
D2	EN10204-3.1 matière, NACE MR0175 (en contact avec le produit) Certificat de réception
D3	EN10204-3.2 matière (en contact avec le produit) Certificat de réception
d4	Test PMI
D5	Dégraissé
D6	Dégraissé pour application O2
D7	Nettoyé pour application sans silicone
540	Options additionnelles manifold (en option; choix multiple possible)
E1	EN10204-3.1 matière (en contact avec le produit) Certificat de réception
E2	EN10204-3.1 matière, NACE MR0175 (en contact avec le produit) Certificat de réception
E3	EN10204-3.2 matière (en contact avec le produit) Certificat de réception
E4	Test PMI
E5	Dégraissé
E6	Dégraissé pour application O2
E7	Nettoyé pour application sans silicone
550	Options additionnelles généralités (en option; choix multiple possible)
F8	Test de pression + certificat
895	Marquage
Z1	Point de mesure (TAG), voir spéc. compl.

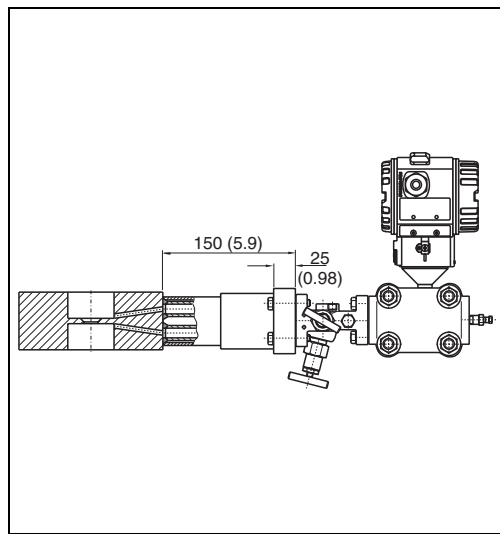
Deltatop DO62C : diaphragme monobloc avec prises de pression dans les angles

Configurations typiques



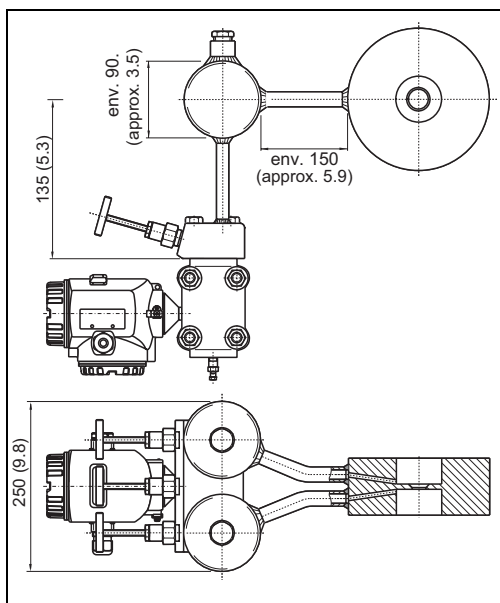
P01-DOxxxxxx-06-xx-00-xx-011

Pour liquides et gaz dans une conduite horizontale;
dimensions en mm (inch)



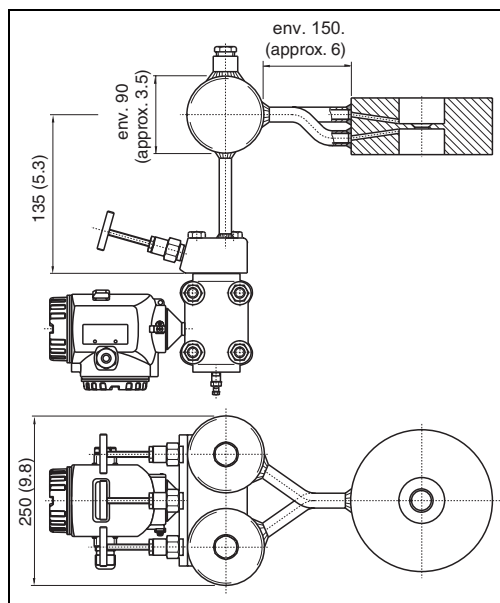
P01-DOxxxxxx-06-xx-00-xx-012

Pour liquides et gaz dans une conduite verticale;
dimensions en mm (inch)



P01-DOxxxxxx-06-xx-00-xx-013

Pour la vapeur dans une conduite horizontale;
dimensions en mm (inch)



P01-DOxxxxxx-06-xx-00-xx-014

Pour la vapeur dans une conduite verticale;
dimensions en mm (inch)

Exécution

Diaphragme monobloc en version compacte ou séparée; y compris accessoires

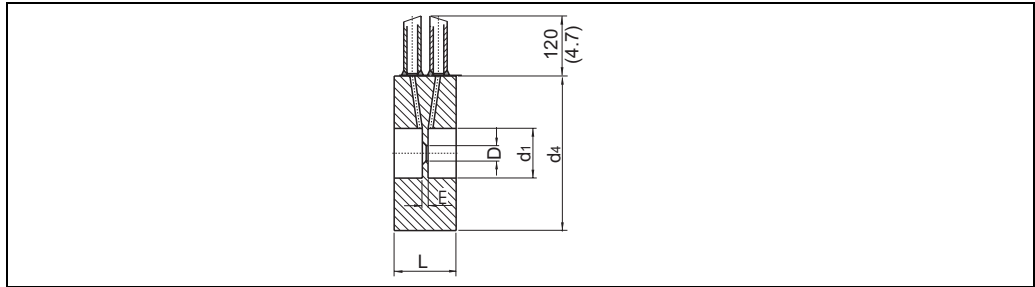
Type de prises de pression

Prises de pression ponctuelle dans les angles

Matériaux

	Version acier C	Version acier inox	Version haute température
Joint DIN	C22.8 (1.0460)	316L (1.4404)	16Mo3 (1.5415)
Joint ASME	C22.8	316L	A182 Gr. F1
Diaphragme	316L (1.4404)	316L (1.4404)	316L (1.4404)

Dimensions



P01-DOxxxxx-06-xx-00-xx-015

Dimensions en mm (inch)

DO62C/DO63C Brides selon DIN EN											
Variante	d ₄ [mm (inch)]									E [mm (inch)]	d ₁
	D [mm]	PN6 ¹⁾	PN10 ¹⁾	PN16 ¹⁾	PN25 ¹⁾	PN40 ¹⁾	PN63 ¹⁾	PN100 ¹⁾	PN160 ²⁾		
DO62C25	25	64 (2.52)	71 (2.80)	71 (2.80)	71 (2.80)	71 (2.80)	82 (3.23)	82 (3.23)	82 (3.23)	3 (0.118)	D + 1 mm (1 mm = 0.0394")
DO62C40	40	86 (3.39)	92 (3.62)	92 (3.62)	92 (3.62)	92 (3.62)	103 (4.29)	103 (4.29)	103 (4.29)	3 (0.118)	
DO62C50	50	96 (3.78)	107 (4.21)	107 (4.21)	107 (4.21)	107 (4.21)	112 (4.41)	119 (4.69)	119 (4.69)	3 (0.118)	
DO62C65	65	116 (4.57)	127 (5.00)	127 (5.00)	127 (5.00)	127 (5.00)	137 (5.39)	143 (5.63)	143 (5.63)	3 (0.118)	
DO62C80	80	132 (5.20)	142 (5.59)	142 (5.59)	142 (5.59)	142 (5.59)	147 (5.79)	153 (6.02)	153 (6.02)	3 (0.118)	
DO62C1H	100	152 (5.98)	162 (6.38)	162 (6.38)	167 (6.57)	167 (6.57)	173 (6.81)	180 (7.09)	180 (7.09)	3 (0.118)	
DO62C1Z	125	182 (7.17)	192 (7.56)	192 (7.56)	193 (7.60)	193 (7.60)	210 (8.27)	217 (8.54)	217 (8.54)	3 (0.118)	
DO62C1F	150	207 (8.15)	217 (8.54)	217 (8.54)	223 (8.78)	223 (8.78)	247 (9.72)	257 (10.1)	257 (10.1)	3 (0.118)	D + 2 mm (2 mm = 0.0787")
DO62C2H	200	262 (10.3)	272 (10.7)	272 (10.7)	283 (11.1)	290 (11.4)	309 (12.2)	324 (12.8)	324 (12.8)	4 (0.157)	
DO62C2F	250	317 (12.5)	327 (12.9)	328 (12.9)	340 (13.4)	352 (13.9)	364 (14.3)	391 (15.4)	388 (15.3)	4 (0.157)	
DO62C3H	300	372 (14.6)	377 (14.8)	383 (15.1)	400 (15.7)	417 (16.4)	424 (16.7)	458 (18.0)	458 (18.0)	4 (0.157)	
DO62C3F	350	422 (16.6)	437 (17.2)	443 (17.4)	457 (18.0)	474 (18.7)	486 (19.1)	512 (20.2)		4 (0.157)	
DO62C4H	400	472 (18.6)	488 (19.2)	495 (19.5)	514 (20.2)	546 (21.5)	543 (21.4)	572 (22.5)		4 (0.157)	D + 4 mm (4 mm = 0.157")
DO62C4F	450	527 (20.7)	538 (21.2)	557 (21.9)	565 (22.2)					4 (0.157)	
DO62C5H	500	577 (22.7)	593 (23.3)	617 (24.3)	625 (24.6)	628 (24.7)	657 (25.9)	704 (27.7)		6 (0.236)	
DO62C6H	600	678 (26.7)	695 (27.4)	734 (28.9)	731 (28.8)	747 (29.4)	764 (30.1)			6 (0.236)	
DO62C7H	700	783 (30.8)	810 (31.9)	804 (31.7)	833 (32.8)					8 (0.315)	
DO62C8H	800	890 (35.0)	917 (36.1)	911 (35.9)	942 (37.1)					8 (0.315)	
DO62C9H	900	990 (39.0)	1017 (40.0)	1011 (39.8)	1042 (41.0)					8 (0.315)	
DO62C1T	1000	1090 (42.9)	1124 (44.3)	1128 (44.4)	1154 (45.4)					10 (0.394)	

1) selon EN1092-1

2) selon DIN 2638

DO62C/DO63C Brides selon ASME B16.5 et ASME B16.47 Série A									
Variante	d ₄ [mm (inch)]							E [mm (inch)]	d ₁
	D [inch]	Cl. 150	Cl. 300	Cl. 600	Cl. 900	Cl. 1500	Cl. 2500		
DO62C25	1	67 (2.6)	73 (2.9)	73 (2.9)	79 (3.1)	79 (3.1)	86 (3.4)	3 (0,118)	D + 1 mm (1 mm = 0.0394")
DO62C40	1½	86 (3.4)	95 (3.7)	95 (3.7)	98 (3.9)	98 (3.9)	117 (4.6)	3 (0,118)	
DO62C50	2	105 (4.1)	111 (4.4)	111 (4.4)	143 (5.6)	143 (5.6)	146 (5.7)	3 (0,118)	
DO62C65	2½	124 (4.9)	130 (5.1)	130 (5.1)	165 (6.5)	165 (6.5)	168 (6.6)	3 (0,118)	
DO62C80	3	137 (5.4)	149 (5.9)	149 (5.9)	168 (6.6)	175 (6.9)	197 (7.8)	3 (0,118)	
DO62C1H	4	175 (6.9)	181 (7.1)	194 (7.6)	206 (8.1)	210 (8.3)	235 (9.3)	3 (0,118)	
DO62C1Z	5	197 (7.8)	216 (8.5)	241 (9.5)	248 (9.8)	254 (10.0)	279 (11.0)	3 (0,118)	
DO62C1F	6	222 (8.8)	251 (9.9)	267 (10.5)	289 (11.4)	283 (11.1)	318 (12.5)	3 (0,118)	
DO62C2H	8	279 (11.0)	308 (12.1)	321 (12.6)	359 (14.1)	352 (13.8)	387 (15.2)	4 (0.157)	
DO62C2F	10	340 (13.3)	362 (14.3)	400 (15.7)	435 (17.1)	435 (17.1)	476 (18.7)	4 (0.157)	
DO62C3H	12	410 (16.1)	422 (16.6)	457 (18.0)	499 (19.6)	521 (20.5)	549 (21.6)	4 (0.157)	
DO62C3F	14	451 (17.8)	486 (19.1)	492 (19.4)	521 (20.5)	578 (22.8)		4 (0.157)	
DO62C4H	16	514 (20.3)	540 (21.3)	565 (22.2)	575 (22.6)	641 (25.2)		4 (0.157)	D + 4 mm (4 mm = 0.157")
DO62C4F	18	549 (21.6)	597 (25.5)	613 (24.1)	638 (25.1)	705 (27.8)		4 (0.157)	
DO62C5H	20	606 (23.9)	654 (25.7)	683 (26.9)	699 (27.5)	756 (29.8)		6 (0.236)	
DO62C6H	24	718 (27.9)	775 (30.5)	791 (31.1)	838 (32.0)	902 (35.5)		6 (0.236)	
DO62C7H	28	832 (32.8)	898 (35.4)	915 (36.0)	946 (37.3)			6 (0.236)	
DO62C8H	32	940 (37.0)	1006 (39.6)	1022 (40.2)	1073 (42.3)			8 (0.315)	
DO62C9H	36	1048 (41.3)	1118 (44.0)	1130 (44.5)	1200 (47.2)			8 (0.315)	
DO62C1T	40	1162 (45.7)	1114 (43.9)	1156 (45.5)	1251 (49.3)			10 (0.394)	

Poids

Variante	Poids ¹⁾ [kg (lbs)]		
	L = 25 mm (0.98")	L = 40 mm (1.57")	L = 65 mm (2.56")
DO62C25	2)	2)	
DO62C40	2)	2)	
DO62C50	4 (8)	6 (13)	10 (22)
DO62C65	4,2 (9)	6,3 (14)	10,5 (23)
DO62C80	4,8 (10)	7,2 (16)	12 (26)
DO62C1H	5,2 (11)	7,8 (17)	13 (29)
DO62C1Z	5,6 (12)	8,4 (18)	14 (31)
DO62C1F	6 (13)	9 (20)	15 (33)
DO62C2H	7,2 (16)	10,8 (24)	18 (40)
DO62C2F	8,8 (19)	13,2 (29)	22 (49)
DO62C3H	10,8 (24)	16,2 (36)	27 (60)
DO62C3F	12,4 (27)	18,6 (41)	31 (68)
DO62C4H	13,2 (29)	19,8 (44)	33 (73)
DO62C4F	2)	2)	2)
DO62C5H	14,8 (33)	22,2 (49)	37 (82)
DO62C6H	18 (40)	27 (60)	45 (99)
DO62C7H	22,8 (50)	34,2 (75)	57 (126)
DO62C8H	26,8 (59)	40,2 (88)	67 (148)
DO62C9H	30,8 (68)	46,2 (102)	77 (170)
DO62C1T	35,2 (77)	52,8 (116)	88 (194)

1) Le poids dépend du diamètre intérieur de la conduite. Les valeurs du tableau sont données à titre indicatif.

2) en cours

Variantes

Variante	Diamètre nominal
DO62C25	DN25 / 1"
DO62C40	DN40 / 1-1/2"
DO62C50	DN50 / 2"
DO62C65	DN65 / 2-1/2"
DO62C80	DN80 / 3"
DO62C1H	DN100 / 4"
DO62C1Z	DN125 / 5"
DO62C1F	DN150 / 6"
DO62C2H	DN200 / 8"
DO62C2F	DN250 / 10"
DO62C3H	DN300 / 12"
DO62C3F	DN350 / 14"
DO62C4H	DN400 / 16"
DO62C4F	DN450 / 18"
DO62C5H	DN500 / 20"
DO62C6H	DN600 / 24"
DO62C7H	DN700 / 28"
DO62C8H	DN800 / 32"
DO62C9H	DN900 / 36"
DO62C1T	DN1000 / 40"

Structure de commande

10	Application; Version
B	Gaz; version séparée
C	Gaz; version compacte
D	Liquide; version séparée
E	Liquide; version compacte
F	Vapeur ; version séparée
G	Vapeur ; version compacte
Y	Version spéciale, à spécifier
20	Conduite; Orientation sorties d'impuls.
B	Horizontale; à gauche
C	Horizontale; à droite
E	Horizontale; vers le bas - angle 0°
F	Horizontale; vers le bas - angle DIN
G	Horizontale; angle 180°
M	Verticale, fluide montant; angle 0°
N	Verticale, fluide montant; angle 90°
P	Verticale, fluide descendant; angle 0°
R	Verticale, fluide descendant; angle 90°
S	Verticale, fluide montant/descendant; angle 0°
T	Verticale, fluide montant/descendant; angle 90°
Y	Version spéciale, à spécifier
40	PN; Matériau; Matériau orifice
Brides EN	
BAN	PN6 B1, C22.8; 316L
BAS	PN6 B1, 316L; 316L
BAU	PN6 B1, 16Mo3; 316L
BBN	PN10 B1, C22.8; 316L
BBS	PN10 B1, 316L; 316L
BBU	PN10 B1, 16Mo3; 316L
BCN	PN16 B1, C22.8; 316L
BCS	PN16 B1, 316L; 316L
BCU	PN16 B1, 16Mo3; 316L
BDN	PN25 B1, C22.8; 316L
BDS	PN25 B1, 316L; 316L
BDU	PN25 B1, 16Mo3; 316L
BEN	PN40 B1, C22.8; 316L
BES	PN40 B1, 316L; 316L
BEU	PN40 B1, 16Mo3; 316L
BFN	PN63 B2, C22.8; 316L
BFS	PN63 B2, 316L; 316L
BFU	PN63 B2, 16Mo3; 316L
BGN	PN100 B2, C22.8; 316L
BGS	PN100 B2, 316L; 316L
BGU	PN100 B2, 16Mo3; 316L

40	PN; Matériau; Matériau orifice
BHN	PN160 E, C22.8; 316L
BHS	PN160 E, 316L; 316L
BHU	PN160 E, 16Mo3; 316L
	Brides ANSI
FAN	Cl.150 RF, C22.8; 316L
FAS	Cl.150 RF, 316L; 316L
FAW	Cl.150 RF, A182 Gr.F1; 316L
FBN	Cl.300 RF, C22.8; 316L
FBS	Cl.300 RF, 316L; 316L
FBW	Cl.300 RF, A182 Gr.F1; 316L
FCN	Cl.600 RF, C22.8; 316L
FCS	Cl.600 RF, 316L; 316L
FCW	Cl.600 RF, A182 Gr.F1; 316L
FDN	Cl.900 RF, C22.8; 316L
FDS	Cl.900 RF, 316L; 316L
FDW	Cl.900 RF, A182 Gr.F1; 316L
FEN	Cl.1500 RF, C22.8; 316L
FES	Cl.1500 RF, 316L; 316L
FEW	Cl.1500 RF, A182 Gr.F1; 316L
FFN	Cl.2500 RF, C22.8; 316L
FFS	Cl.2500 RF, 316L; 316L
FFW	Cl.2500 RF, A182 Gr.F1; 316L
FKN	Cl.900 RTJ, C22.8; 316L
FKS	Cl.900 RTJ, 316L; 316L
FKW	Cl.900 RTJ, A182 Gr.F1; 316L
FLN	Cl.1500 RTJ, C22.8; 316L
FLS	Cl.1500 RTJ, 316L; 316L
FLW	Cl.1500 RTJ, A182 Gr.F1; 316L
FMN	Cl.2500 RTJ, C22.8; 316L
FMS	Cl.2500 RTJ, 316L; 316L
FMW	Cl.2500 RTJ, A182 Gr.F1; 316L
Y99	Version spéciale, à spécifier
60	Largeur d'insertion; Matériau
A1	25mm, C22.8
A2	25mm, 316L
A3	25mm, 16Mo3
B1	40mm, C22.8
B2	40mm, 316L
B3	40mm, 16Mo3
C1	65mm, C22.8
C2	65mm, 316L
C3	65mm, 16Mo3
Y9	Version spéciale, à spécifier
80	Arête de l'orifice
R	Vive, Re>5000
S	Quart de cercle, Re 500-5000
T	Entrée conique, Re 50-500
U	Orifice segmenté
W	Bidirectionnel
Y	Version spéciale, à spécifier
90	Trou d'évent/de purge
A	Non sélectionné
B	Trou d'évent
C	Trou de purge
Y	Version spéciale, à spécifier
100	Raccordement au capteur; Joint
B	IEC61518; PTFE
C	IEC61518; FKM
D	IEC61518 coudé, gaz humide; PTFE
E	IEC61518 coudé, gaz humide; FKM
G	Prises à souder compactes (vapeur); sans
H	Prises filetées, MNPT1/2; sans
K	Prises, tube diam. 12mm; sans
L	Prises à souder, diam. 21,3mm; sans
M	Prises à souder diam. 17,2mm; sans
T	Prises filetées, G1/2 DIN19207; sans

100	Raccordement au capteur; Joint
Y	Version spéciale, à spécifier
200	2x pot de condensation Matériau; Volume; PN
1	Non sélectionné
2	H11 (265 GH); 300cm ³ ; PN100
3	316L, 300cm ³ , PN100
5	16Mo3, 250cm ³ , PN250
9	Version spéciale, à spécifier
210	Bouchon de remplissage pot de condensation
A	non nécessaire
B	NPT1/2
Y	Version spéciale, à spécifier
220	Entrée pot de condensation
A	non nécessaire
E	Prises d'impulsion à souder diam. 21,3mm
H	Prises d'impulsion à souder compactes (vapeur)
K	Prises d'impulsion à souder diam. 17,2mm;
V	G1/2 DIN19207 en acier + 2x bride
W	G1/2 DIN19207 en acier inox + 2x bride
Y	Version spéciale, à spécifier
230	Sortie pot de condensation
A	non nécessaire
E	Prises d'impulsion à souder diam. 21,3mm
H	Prises d'impulsion à souder compactes (vapeur)
M	Prises d'impulsion diam. 12mm
N	Prises d'impulsions filetées, G1/2 DIN19207
R	IEC61518, PTFE
S	IEC61518, FKM
Y	Version spéciale, à spécifier
250	2 x robinet d'isolement; joint
1	Non sélectionné
2	Joint PTFE <200°C
3	Joint graphite <300°C
4	Vanne HT; joint graphite <300°C
9	Version spéciale, à spécifier
260	Matériau robinet d'isolement
A	non nécessaire
C	C22.8
D	316Ti
G	16Mo3
Y	Version spéciale, à spécifier
270	Entrée robinet d'isolement
A	non nécessaire
B	Ermeto 12S
C	Prises taraudées FNPT 1/2
E	Prises d'impulsion à souder diam. 21,3mm
K	Prise fileté à souder diam. 17,2mm
V	G1/2 DIN19207 en acier + 2x bride
W	G1/2 DIN19207 en acier inox + 2x bride
Y	Version spéciale, à spécifier
280	Sortie robinet d'isolement
A	non nécessaire
B	Ermeto 12S
C	Taraudage FNPT1/2
L	Prises d'impulsion à souder 14mm
Y	Version spéciale, à spécifier
300	Version du manifold
111	Non sélectionné
AA1	3 voies, acier, forgé
AA2	3 voies, 316Ti, forgé
AB1	3 voies, acier, usiné dans la masse
AB2	3 voies, 316L, usiné dans la masse
BB1	5 voies, acier, usiné avec purges
BB2	5 voies, 316L, usiné avec purges

300	Version du manifold
CA1	5 voies, acier, forgé, avec purges
CA2	5 voies, 316Ti, forgé, avec purges
DA1	5 voies HT, acier, 16Mo3, forgé, avec purges
DA2	5 voies HT, 316Ti, forgé, avec purges
KA1	3 voies, acier, forgé, IEC61518, des deux côtés
KA2	3 voies, 316Ti, forgé, IEC61518, des deux côtés
LA2	5 voies, 316Ti, forgé, IEC61518, des deux côtés, avec purges
YY9	Version spéciale, à spécifier
310	Joint manifold
A	non nécessaire
B	PTFE, 200 °C
C	PTFE/graphite, HT
Y	Version spéciale, à spécifier
320	Raccordement process manifold
A	sans
B	Taraudage FNPT1/2
C	Ermeto 12S
D	Prises d'impulsion à souder 14mm;
E	IEC61518
Y	Version spéciale, à spécifier
330	Joints, manifold; vis
A	non nécessaire
B	PTFE; UNF7/16, max PN420
C	PTFE; M10, max PN160
D	Viton; UNF7/16, max PN420
E	Viton; M10, max PN160
F	Viton; M12, max PN420
Y	Version spéciale, à spécifier
450	Transmetteur Delta P Deltabar
D	Fourni, voir position séparée
W	Non fourni
500	Options additionnelles orifice (en option; choix multiple possible)
A1	EN10204-3.1 matière (en contact avec le produit) Certificat de réception
A2	EN10204-3.1 matière, NACE MR0175 (en contact avec le produit) Certificat de réception
A3	EN10204-3.2 matière (en contact avec le produit) Certificat de réception
A4	Test PMI
A5	Dégraissé
A6	Dégraissé pour application O2
A7	Nettoyé pour application sans silicone
520	Options additionnelles pot de condensation (en option; choix multiple possible)
C1	EN10204-3.1 matière (en contact avec le produit) Certificat de réception
C2	EN10204-3.1 matière, NACE MR0175 (en contact avec le produit) Certificat de réception
C3	EN10204-3.2 matière (en contact avec le produit) Certificat de réception
C4	Test PMI
530	Options additionnelles robinet d'isolement (en option; choix multiple possible)
D1	EN10204-3.1 matière (en contact avec le produit) Certificat de réception
D2	EN10204-3.1 matière, NACE MR0175 (en contact avec le produit) Certificat de réception
D3	EN10204-3.2 matière (en contact avec le produit) Certificat de réception
d4	Test PMI
D5	Dégraissé
D6	Dégraissé pour application O2
D7	Nettoyé pour application sans silicone
540	Options additionnelles manifold (en option; choix multiple possible)
E1	EN10204-3.1 matière (en contact avec le produit) Certificat de réception
E2	EN10204-3.1 matière, NACE MR0175 (en contact avec le produit) Certificat de réception
E3	EN10204-3.2 matière (en contact avec le produit) Certificat de réception
E4	Test PMI
E5	Dégraissé
E6	Dégraissé pour application O2
E7	Nettoyé pour application sans silicone

550	Options additionnelles généralités (en option; choix multiple possible)
F8	Test de pression + certificat
895	Marquage
Z1	Point de mesure (TAG), voir spéc. compl.

Deltatop DO63C : diaphragme avec chambres annulaires et prises de pression dans les angles

Exécution

Diaphragme avec chambres annulaires en trois pièces avec joint en version compacte ou séparée; y compris accessoires

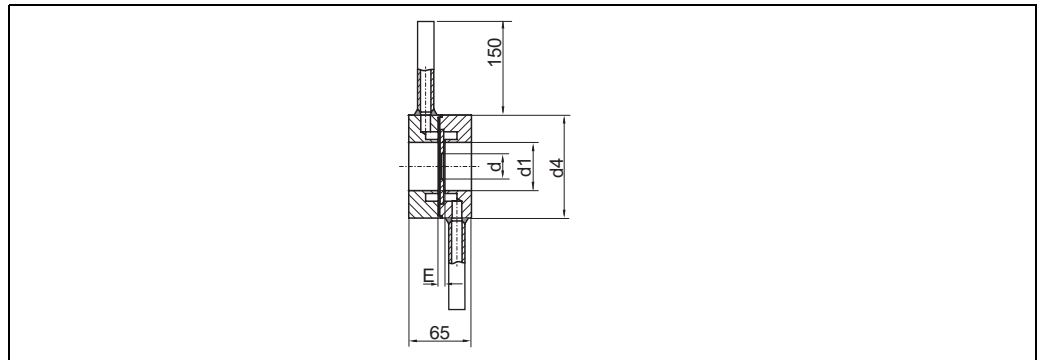
Type de prise de pression

Prises de pression dans les angles avec chambres annulaires

Matériaux

	Version acier	Version acier inox
Joint DIN	C22.8 (1.0460)	316L (1.4404)
Joint ASME	C22.8	316L
Diaphragme	316L (1.4404)	316L (1.4404)
Joint entre diaphragme et joint	<ul style="list-style-type: none"> ■ Standard (Klingsil ou graphite, selon l'application) ■ Joint spirale 316L/Graphite 	

Dimensions



P01-DOxxxxx-06-xx-00-xx-039

Les tableaux de DO62C sont applicables (page 42).

Variantes

Variante	Diamètre nominal
DO63C50	DN50 / 2"
DO63C65	DN65 / 2-1/2"
DO63C80	DN80 / 3"
DO63C1H	DN100 / 4"
DO63C1Z	DN125 / 5"
DO63C1F	DN150 / 6"
DO63C2H	DN200 / 8"
DO63C2F	DN250 / 10"
DO63C3H	DN300 / 12"
DO63C3F	DN350 / 14"
DO63C4H	DN400 / 16"
DO63C4F	DN450 / 18"
DO63C5H	DN500 / 20"
DO63C6H	DN600 / 24"
DO63C7H	DN700 / 28"
DO63C8H	DN800 / 32"
DO63C9H	DN900 / 36"
DO63C1T	DN1000 / 40"

Structure de commande

10	Application; Version
B	Gaz; version séparée
C	Gaz; version compacte
D	Liquide; version séparée
E	Liquide; version compacte
F	Vapeur ; version séparée
G	Vapeur ; version compacte
Y	Version spéciale, à spécifier
20	Conduite; Orientation sorties d'impuls.
B	Horizontale; à gauche
C	Horizontale; à droite
E	Horizontale; vers le bas - angle 0°
F	Horizontale; vers le bas - angle DIN
G	Horizontale; angle 180°
M	Verticale, fluide montant; angle 0°
N	Verticale, fluide montant; angle 90°
P	Verticale, fluide descendant; angle 0°
R	Verticale, fluide descendant; angle 90°
S	Verticale, fluide montant/descendant; angle 0°
T	Verticale, fluide montant/descendant; angle 90°
Y	Version spéciale, à spécifier
40	PN; Matériau chambre annulaire/orifice
Brides EN	
BAN	PN6 B1, C22.8; 316L
BAS	PN6 B1, 316L; 316L
BBN	PN10 B1, C22.8; 316L
BBS	PN10 B1, 316L; 316L
BCN	PN16 B1, C22.8; 316L
BCS	PN16 B1, 316L; 316L
BDN	PN25 B1, C22.8; 316L
BDS	PN25 B1, 316L; 316L
BEN	PN40 B1, C22.8; 316L
BES	PN40 B1, 316L; 316L
BFN	PN63 B2, C22.8; 316L
BFS	PN63 B2, 316L; 316L
BGN	PN100 B2, C22.8; 316L
BGS	PN100 B2, 316L; 316L
Brides ANSI	
FAN	Cl.150 RF, C22.8; 316L
FAS	Cl.150 RF, 316L; 316L
FBN	Cl.300 RF, C22.8; 316L
FBS	Cl.300 RF, 316L; 316L
FCN	Cl.600 RF, C22.8; 316L
FCS	Cl.600 RF, 316L; 316L
Y99	Version spéciale, à spécifier

60	Largeur d'insertion
C	65mm
Y	Version spéciale, à spécifier
70	Joint chambres annulaires
1	Standard
9	Version spéciale, à spécifier
80	Arête de l'orifice
R	Vive, Re>5000
S	Quart de cercle, Re 500-5000
T	Entrée conique, Re 50-500
W	Bidirectionnel
Y	Version spéciale, à spécifier
90	Trou d'évent/de purge
A	Non sélectionné
Y	Version spéciale, à spécifier
100	Raccordement au capteur; Joint
B	IEC61518; PTFE
C	IEC61518; FKM
D	IEC61518 soudé, gaz humide; PTFE
E	IEC61518 soudé, gaz humide; FKM
G	Prises à souder compactes (vapeur); sans
H	Prises filetéés, MNPT1/2; sans
K	Prises, tube diam. 12mm; sans
L	Prises à souder, diam. 21,3mm; sans
T	Prises filetéés, G1/2 DIN19207; sans
Y	Version spéciale, à spécifier
200	2x pot de condensation Matériau; Volume; PN
1	Non sélectionné
2	HII (265 GH); 300cm ³ ; PN100
3	316L, 300cm ³ , PN100
5	16Mo3, 250cm ³ , PN250
9	Version spéciale, à spécifier
210	Bouchon de remplissage pot de condensation
A	non nécessaire
B	NPT1/2
Y	Version spéciale, à spécifier
220	Entrée pot de condensation
A	non nécessaire
E	Prises d'impulsion à souder diam. 21,3mm
H	Prises d'impulsion à souder compactes (vapeur)
V	G1/2 DIN19207 en acier + 2x bride
W	G1/2 DIN19207 en acier inox + 2x bride
Y	Version spéciale, à spécifier
230	Sortie pot de condensation
A	non nécessaire
E	Prises d'impulsion à souder diam. 21,3mm
H	Prises d'impulsion à souder compactes (vapeur)
M	Prises d'impulsion diam. 12mm
N	Prises d'impulsions filetéés, G1/2 DIN19207
R	IEC61518, PTFE
S	IEC61518, FKM
Y	Version spéciale, à spécifier
250	2 x robinet d'isolement; joint
1	Non sélectionné
2	Joint PTFE <200°C
3	Joint graphite <300°C
4	Vanne HT; joint graphite >300°C
9	Version spéciale, à spécifier
260	Matériau robinet d'isolement
A	non nécessaire
C	C22.8
D	316Ti
G	16Mo3

260	Matériau robinet d'isolement
Y	Version spéciale, à spécifier
270	Entrée robinet d'isolement
A	non nécessaire
B	Ermeto 12S
C	Prises taraudées FNPT 1/2
E	Prises d'impulsion à souder diam. 21,3mm
V	G1/2 DIN19207 en acier + 2x bride
W	G1/2 DIN19207 en acier inox + 2x bride
Y	Version spéciale, à spécifier
280	Sortie robinet d'isolement
A	non nécessaire
B	Ermeto 12S
C	Taraudage FNPT1/2
L	Prises d'impulsion à souder 14mm
Y	Version spéciale, à spécifier
300	Version du manifold
111	Non sélectionné
AA1	3 voies, acier, forgé
AA2	3 voies, 316Ti, forgé
AB1	3 voies, acier, usiné dans la masse
AB2	3 voies, 316L, usiné dans la masse
BB1	5 voies, acier, usiné avec purges
BB2	5 voies, 316L, usiné avec purges
CA1	5 voies, acier, forgé, avec purges
CA2	5 voies, 316Ti, forgé, avec purges
DA1	5 voies HT, acier, 16Mo3, forgé, avec purges
DA2	5 voies HT, 316Ti, forgé, avec purges
KA1	3 voies, acier, forgé, IEC61518, des deux côtés
KA2	3 voies, 316Ti, forgé, IEC61518, des deux côtés
LA2	5 voies, 316Ti, forgé, IEC61518, des deux côtés, avec purges
YY9	Version spéciale, à spécifier
310	Joint manifold
A	non nécessaire
B	PTFE, 200 °C
C	PTFE/graphite, HT
Y	Version spéciale, à spécifier
320	Raccordement process manifold
A	sans
B	FNPT1/2
C	Ermeto 12S
D	Prises d'impulsion à souder 14mm
E	IEC61518
Y	Version spéciale, à spécifier
330	Joints, manifold; vis
A	non nécessaire
B	PTFE; UNF7/16, max PN420
C	PTFE; M10, max PN160
D	Viton; UNF7/16, max PN420
E	Viton; M10, max PN160
F	Viton; M12, max PN420
Y	Version spéciale, à spécifier
450	Transmetteur Delta P Deltabar
D	Fourni, voir position séparée
W	Non fourni
500	Options additionnelles orifice (en option; choix multiple possible)
A1	EN10204-3.1 matière (en contact avec le produit) Certificat de réception
A2	EN10204-3.1 matière, NACE MR0175 (en contact avec le produit) Certificat de réception
A3	EN10204-3.2 matière (en contact avec le produit) Certificat de réception
A4	Test PMI
A5	Dégraissé
A6	Dégraissé pour application O2
A7	Nettoyé pour application sans silicone

520	Options additionnelles pot de condensation (en option; choix multiple possible)
C1	EN10204-3.1 matière (en contact avec le produit) Certificat de réception
C2	EN10204-3.1 matière, NACE MR0175 (en contact avec le produit) Certificat de réception
C3	EN10204-3.2 matière (en contact avec le produit) Certificat de réception
C4	Test PMI
530	Options additionnelles robinet d'isolement (en option; choix multiple possible)
D1	EN10204-3.1 matière (en contact avec le produit) Certificat de réception
D2	EN10204-3.1 matière, NACE MR0175 (en contact avec le produit) Certificat de réception
D3	EN10204-3.2 matière (en contact avec le produit) Certificat de réception
D4	Test PMI
D5	Dégraissé
D6	Dégraissé pour application O2
D7	Nettoyé pour application sans silicone
540	Options additionnelles manifold (en option; choix multiple possible)
E1	EN10204-3.1 matière (en contact avec le produit) Certificat de réception
E2	EN10204-3.1 matière, NACE MR0175 (en contact avec le produit) Certificat de réception
E3	EN10204-3.2 matière (en contact avec le produit) Certificat de réception
E4	Test PMI
E5	Dégraissé
E6	Dégraissé pour application O2
E7	Nettoyé pour application sans silicone
550	Options additionnelles généralités (en option; choix multiple possible)
F8	Test de pression + certificat
895	Marquage
Z1	Point de mesure (TAG), voir spéc. compl.

Deltatop DO64P : diaphragme à insérer

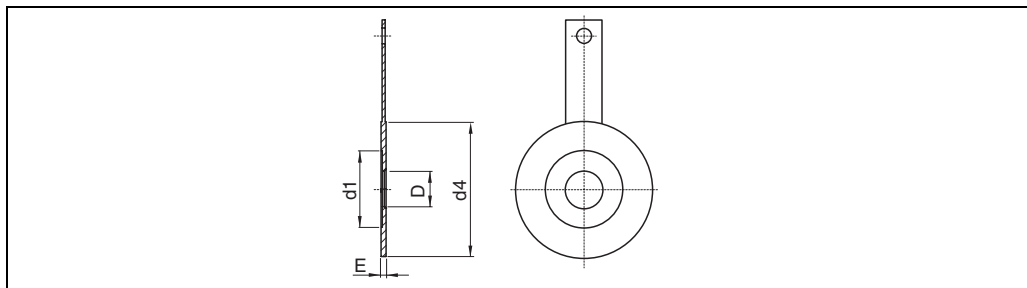
Exécution Diaphragme à monter entre deux brides

Type de prises de pression

- Prises de pression ponctuelles par bride (1" - 1")
- Prise D-D/2

Matériau 316L (1.4404)

Dimensions



F01-DOxxxxxx-06-xx-00-xx-040

DO64P Brides selon EN 1092-1										
Variante	d ₄ [mm (inch)]								E [mm (inch)]	d ₁
	D [mm]	PN6	PN10	PN16	PN25	PN40	PN63	PN100		
DO64P25	25	64 (2.52)	71 (2.80)	71 (2.80)	71 (2.80)	71 (2.80)	82 (3.23)	82 (3.23)	3 (0.118)	D + 1 mm (1 mm = 0.0394")
DO64P40	40	86 (3.39)	92 (3.62)	92 (3.62)	92 (3.62)	92 (3.62)	103 (4.29)	103 (4.29)	3 (0.118)	
DO64P50	50	96 (3.78)	107 (4.21)	107 (4.21)	107 (4.21)	107 (4.21)	112 (4.41)	119 (4.69)	3 (0.118)	
DO64P65	65	116 (4.57)	127 (5.00)	127 (5.00)	127 (5.00)	127 (5.00)	137 (5.39)	143 (5.63)	3 (0.118)	
DO64P80	80	132 (5.20)	142 (5.59)	142 (5.59)	142 (5.59)	142 (5.59)	147 (5.79)	153 (6.02)	3 (0.118)	
DO64P1H	100	152 (5.98)	162 (6.38)	162 (6.38)	167 (6.57)	167 (6.57)	173 (6.81)	180 (7.09)	3 (0.118)	
DO64P1Z	125	182 (7.17)	192 (7.56)	192 (7.56)	193 (7.60)	193 (7.60)	210 (8.27)	217 (8.54)	3 (0.118)	
DO64P1F	150	207 (8.15)	217 (8.54)	217 (8.54)	223 (8.78)	223 (8.78)	247 (9.72)	257 (10.1)	3 (0.118)	D + 2 mm (2 mm = 0.0787")
DO64P2H	200	262 (10.3)	272 (10.7)	272 (10.7)	283 (11.1)	290 (11.4)	309 (12.2)	324 (12.8)	4 (0.157)	
DO64P2F	250	317 (12.5)	327 (12.9)	328 (12.9)	340 (13.4)	352 (13.9)	364 (14.3)	391 (15.4)	4 (0.157)	
DO64P3H	300	372 (14.6)	377 (14.8)	383 (15.1)	400 (15.7)	417 (16.4)	424 (16.7)	458 (18.0)	4 (0.157)	
DO64P3F	350	422 (16.6)	437 (17.2)	443 (17.4)	457 (18.0)	474 (18.7)	486 (19.1)	512 (20.2)	4 (0.157)	D + 4 mm (4 mm = 0.157")
DO64P4H	400	472 (18.6)	488 (19.2)	495 (19.5)	514 (20.2)	546 (21.5)	543 (21.4)	572 (22.5)	4 (0.157)	
DO64P4F	450	527 (20.7)	538 (21.2)	557 (21.9)	565 (22.2)				4 (0.157)	
DO64P5H	500	577 (22.7)	593 (23.3)	617 (24.3)	625 (24.6)	628 (24.7)	657 (25.9)	704 (27.7)	6 (0.236)	
DO64P6H	600	678 (26.7)	695 (27.4)	734 (28.9)	731 (28.8)	747 (29.4)	764 (30.1)		6 (0.236)	
DO64P7H	700	783 (30.8)	810 (31.9)	804 (31.7)	833 (32.8)				8 (0.315)	
DO64P8H	800	890 (35.0)	917 (36.1)	911 (35.9)	942 (37.1)				8 (0.315)	
DO64P9H	900	990 (39.0)	1017 (40.0)	1011 (39.8)	1042 (41.0)				8 (0.315)	
DO64P1T	1000	1090 (42.9)	1124 (44.3)	1128 (44.4)	1154 (45.4)				10 (0.394)	

DO64P									
Brides selon ASME B16.5 et ASME B16.47 Série A									
Variante	D [inch]	d ₄ [mm (inch)]						E [mm (inch)]	d ₁
		Cl. 150	Cl. 300	Cl. 600	Cl. 900	Cl. 1500	Cl. 2500		
DO64P25	1	67 (2.6)	73 (2.9)	73 (2.9)	79 (3.1)	79 (3.1)	86 (3.4)	3 (0,118)	D + 1 mm (1 mm = 0.0394")
DO64P40	1½	86 (3.4)	95 (3.7)	95 (3.7)	98 (3.9)	98 (3.9)	117 (4.6)	3 (0,118)	
DO64P50	2	105 (4.1)	111 (4.4)	111 (4.4)	143 (5.6)	143 (5.6)	146 (5.7)	3 (0,118)	
DO64P65	2½	124 (4.9)	130 (5.1)	130 (5.1)	165 (6.5)	165 (6.5)	168 (6.6)	3 (0,118)	
DO64P80	3	137 (5.4)	149 (5.9)	149 (5.9)	168 (6.6)	175 (6.9)	197 (7.8)	3 (0,118)	
DO64P1H	4	175 (6.9)	181 (7.1)	194 (7.6)	206 (8.1)	210 (8.3)	235 (9.3)	3 (0,118)	
DO64P1Z	5	197 (7.8)	216 (8.5)	241 (9.5)	248 (9.8)	254 (10.0)	279 (11.0)	3 (0,118)	D + 2 mm (2 mm = 0.0787")
DO64P1F	6	222 (8.8)	251 (9.9)	267 (10.5)	289 (11.4)	283 (11.1)	318 (12.5)	3 (0,118)	
DO64P2H	8	279 (11.0)	308 (12.1)	321 (12.6)	359 (14.1)	352 (13.8)	387 (15.2)	4 (0.157)	
DO64P2F	10	340 (13.3)	362 (14.3)	400 (15.7)	435 (17.1)	435 (17.1)	476 (18.7)	4 (0.157)	
DO64P3H	12	410 (16.1)	422 (16.6)	457 (18.0)	499 (19.6)	521 (20.5)	549 (21.6)	4 (0.157)	
DO64P3F	14	451 (17.8)	486 (19.1)	492 (19.4)	521 (20.5)	578 (22.8)		4 (0.157)	
DO64P4H	16	514 (20.3)	540 (21.3)	565 (22.2)	575 (22.6)	641 (25.2)		4 (0.157)	D + 4 mm (4 mm = 0.157")
DO64P4F	18	549 (21.6)	597 (25.5)	613 (24.1)	638 (25.1)	705 (27.8)		4 (0.157)	
DO64P5H	20	606 (23.9)	654 (25.7)	683 (26.9)	699 (27.5)	756 (29.8)		6 (0.236)	
DO64P6H	24	718 (27.9)	775 (30.5)	791 (31.1)	838 (32.0)	902 (35.5)		6 (0.236)	
DO64P7H	28	832 (32.8)	898 (35.4)	915 (36.0)	946 (37.3)			6 (0.236)	
DO64P8H	32	940 (37.0)	1006 (39.6)	1022 (40.2)	1073 (42.3)			8 (0.315)	
DO64P9H	36	1048 (41.3)	1118 (44.0)	1130 (44.5)	1200 (47.2)			8 (0.315)	
DO64P1T	40	1162 (45.7)	1114 (43.9)	1156 (45.5)	1251 (49.3)			10 (0.394)	

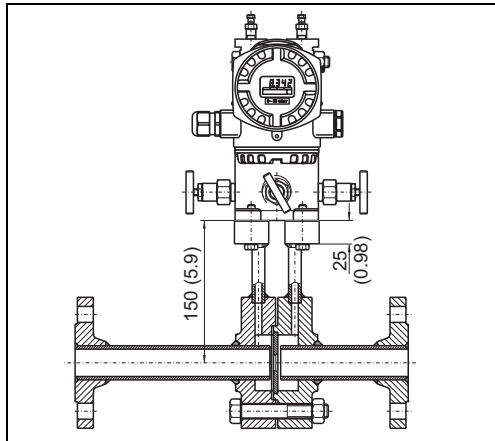
Variantes

Variante	Diamètre nominal
DO64P25	1"
DO64P40	1-1/2"
DO64P50	DN50 / 2"
DO64P65	DN65 / 2-1/2"
DO64P80	DN80 / 3"
DO64P1H	DN100 / 4"
DO64P1Z	DN125 / 5"
DO64P1F	DN150 / 6"
DO64P2H	DN200 / 8"
DO64P2F	DN250 / 10"
DO64P3H	DN300 / 12"
DO64P3F	DN350 / 14"
DO64P4H	DN400 / 16"
DO64P4F	DN450 / 18"
DO64P5H	DN500 / 20"
DO64P6H	DN600 / 24"
DO64P7H	DN700 / 28"
DO64P8H	DN800 / 32"
DO64P9H	DN900 / 36"
DO64P1T	DN1000 / 40"

Structure de commande	
10	Exécution
M	Diaphragme pour prises de pression à la bride
N	Diaphragme pour prises de pression à D + D/2
Y	Version spéciale, à spécifier
30	Diaphragme
	Brides EN
BAC	PN6 B1, 316L
BBC	PN10 B1, 316L
BCC	PN16 B1, 316L
BDC	PN25 B1, 316L
BEC	PN40 B1, 316L
BFC	PN63 B2, 316L
BGC	PN100 B2, 316L
	Brides ANSI
FAC	Cl.150 RF, 316L
FBC	Cl.300 RF, 316L
FCC	Cl.600 RF, 316L
FDC	Cl.900 RF, 316L
FEC	Cl.1500 RF, 316L
FFC	Cl.2500 RF, 316L
FKC	Cl.900 RTJ, 316L
FLC	Cl.1500 RTJ, 316L
FMC	Cl.2500 RTJ, 316L
Y99	Version spéciale, à spécifier
50	Epaisseur
1	Standard
9	Version spéciale, à spécifier
80	Arête de l'orifice
R	Vive, Re>5000
S	Quart de cercle, Re 500-5000
T	Entrée conique, Re 50-500
U	Orifice segmenté
W	Bidirectionnel
Y	Version spéciale, à spécifier
90	Trou d'évent/de purge
A	Non sélectionné
B	Trou d'évent
C	Trou de purge
Y	Version spéciale, à spécifier
550	Options additionnelles généralités (en option; choix multiple possible)
F1	EN10204-3.1 matière (en contact avec le produit) Certificat de réception
F2	EN10204-3.1 matière, NACE MR0175 (en contact avec le produit) Certificat de réception
F4	Test PMI
F5	Dégraissé
F6	Dégraissé pour application O2
F7	Nettoyé pour application sans silicone
895	Marquage
Z1	Point de mesure (TAG), voir spéc. compl.

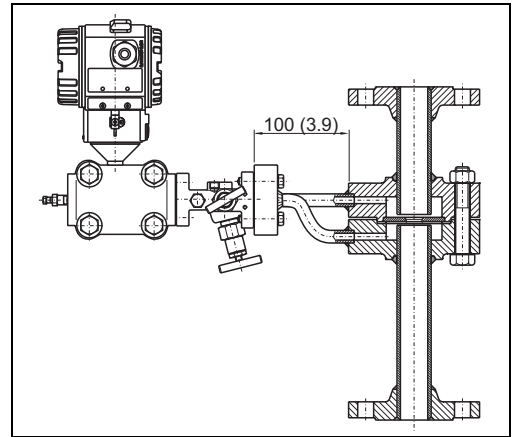
Deltatop DO65F : section de mesure

Configurations typiques



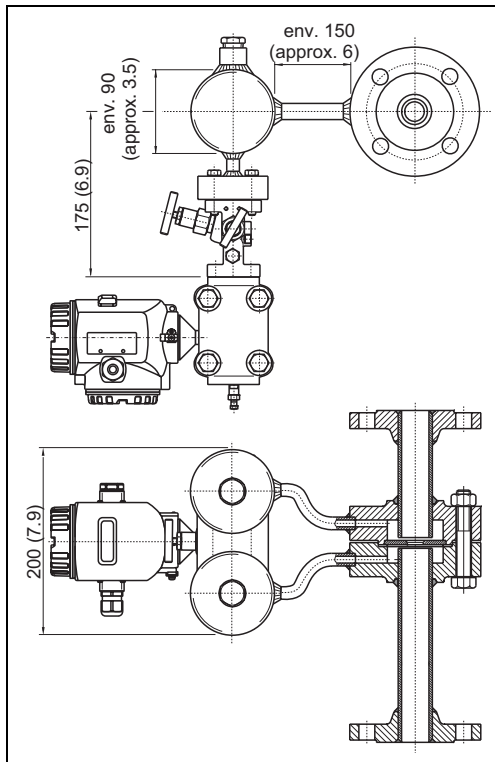
P01-DOxxxxxx-06-xx-00-xx-001

*Pour liquides et gaz dans une conduite horizontale;
dimensions en mm (inch)*



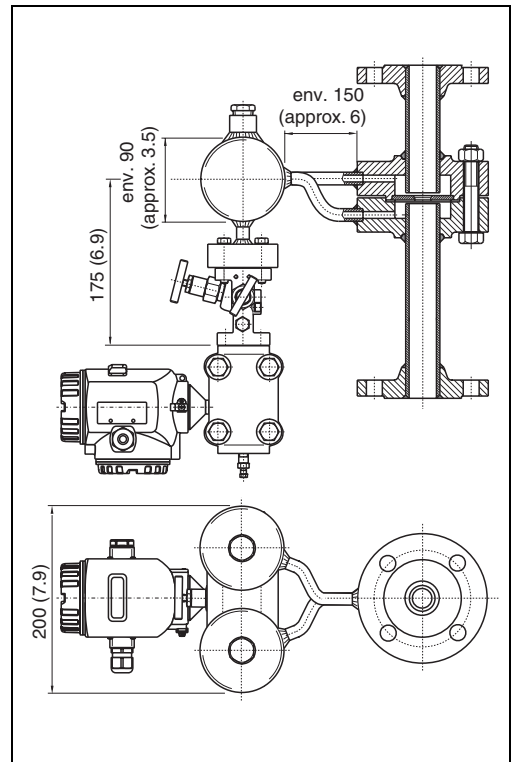
P01-DOxxxxxx-06-xx-00-xx-002

*Pour liquides et gaz dans une conduite verticale;
dimensions en mm (inch)*



P01-DOxxxxxx-06-xx-00-xx-003

*Pour la vapeur dans une conduite horizontale;
dimensions en mm (inch)*



P01-DOxxxxxx-06-xx-00-xx-004

*Pour la vapeur dans une conduite verticale;
dimensions en mm (inch)*

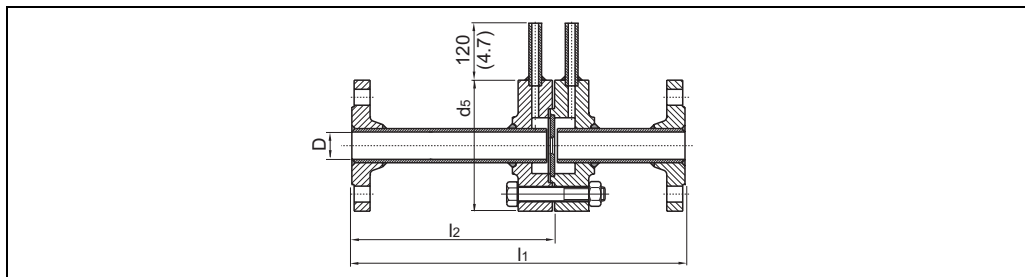
Exécution	Section de mesure avec diaphragme et chambres annulaires en version compacte ou séparée; y compris accessoires <ul style="list-style-type: none"> ■ Jusqu'à PN100 / Cl.900 - diaphragme en trois pièces (vissé) ■ A partir de PN160 / Cl.1500 - version entièrement soudée
------------------	--

Type de prises de pression Prises de pression dans les angles avec chambres annulaires

Matériaux

	Version acier	Version acier inox	Version haute température
Section de mesure DIN (tube)	St35.8 (1.0305)	316L (1.4404)	16Mo3 (1.5415)
Chambres annulaires et bride de terminaison DIN	C22.8 (1.0460)	316L (1.4404)	16Mo3 (1.5415)
Section de mesure ASME (tube)	A106	316L	
Chambres annulaires ASME	C22.8	316L	
Brides de terminaison ASME	A105	316L	
Diaphragme	316L (1.4404)	316L (1.4404)	316L (1.4404)
Joint entre chambres annulaires et diaphragme	<ul style="list-style-type: none"> ■ Standard (Klingersil ou graphite, selon l'application) ■ Soudé 		<ul style="list-style-type: none"> ■ Standard (Graphite) ■ Soudé

Dimensions, poids



P01-DOxxxxx-06-xx-00-xx-005

Variante	D	l ₁ [mm (inch)]	l ₂ [mm(inch)]	Poids [kg (lbs)]
DO65F10	DN10; 3/8"	400 (15.7)	230 (9.06)	env. 11 (approx. 24)
DO65F15	DN15; 1/2"	550 (21.7)	380 (14.9)	env. 12 (approx. 26)
DO65F20	DN20; 3/4"	700 (27.6)	500 (19.7)	env. 16 (approx. 35)
DO65F25	DN25; 1"	900 (35.4)	650 (25.6)	env. 19 (approx. 42)
DO65F32	DN32; 1¼"	1100 (43.3)	800 (31.5)	env. 22 (approx. 49)
DO65F40	DN40; 1½"	1300 (51.2)	1000 (39.4)	env. 25 (approx. 55)
DO65F50	DN50; 2"	¹⁾	¹⁾	¹⁾

1) en cours

Variante	d ₅ [mm (inch)]							
	Cl. 150	Cl. 300 Cl. 600	Cl. 1500	Cl. 2500	PN6	PN16 PN40	PN63 PN100	PN160
DO65F10	¹⁾	¹⁾	¹⁾	¹⁾	75 (2.9)	90 (3.5)	100 (3.9)	¹⁾
DO65F15	88,9 (3.5)	95,2 (3.75)	¹⁾	¹⁾	80 (3.1)	95 (3.7)	105 (4.1)	¹⁾
DO65F20	98,6 (3.9)	117,3 (4.6)	¹⁾	¹⁾	90 (3.5)	105 (4.1)	¹⁾	¹⁾
DO65F25	108,0 (4.25)	124,0 (4.9)	¹⁾	¹⁾	100 (3.9)	115 (4.5)	140 (5.5)	¹⁾
DO65F32	¹⁾	¹⁾	¹⁾	¹⁾	120 (4.7)	140 (5.5)	155 (6.1)	¹⁾
DO65F40	127,0 (5.0)	155,4 (6.1)	¹⁾	¹⁾	130 (5.1)	150 (5.9)	170 (6.7)	¹⁾
DO65F50	¹⁾	¹⁾	¹⁾	¹⁾	¹⁾	¹⁾	¹⁾	¹⁾

1) en cours

Variantes

Variante	Diamètre nominal; longueur
DO65F10	DN10 / 3/8"; 400mm
DO65F15	DN15 / 1/2"; 500 mm
DO65F20	DN20 / 3/4"; 700mm
DO65F25	DN25 / 1"; 900mm
DO65F32	DN32 / 1-1/4"; 1100mm
DO65F40	DN40 / 1-1/2"; 1300mm
DO65F50	DN50 / 2"; 1500mm

Structure de commande

10	Application; Version
B	Gaz; version séparée
C	Gaz; version compacte
D	Liquide; version séparée
E	Liquide; version compacte
F	Vapeur ; version séparée
G	Vapeur ; version compacte
Y	Version spéciale, à spécifier
20	Conduite; Orientation sorties d'impuls.
B	Horizontale; à gauche
C	Horizontale; à droite
E	Horizontale; vers le bas - angle 0°
F	Horizontale; vers le bas - angle DIN
G	Horizontale; angle 180°
M	Verticale, fluide montant; angle 0°
N	Verticale, fluide montant; angle 90°
P	Verticale, fluide descendant; angle 0°
R	Verticale, fluide descendant; angle 90°
S	Verticale, fluide montant/descendant; angle 0°
T	Verticale, fluide montant/descendant; angle 90°
Y	Version spéciale, à spécifier
40	PN; Matériau chambre annulaire; Matériau orifice
	Brides EN
BAN	PN6 B1, C22.8; 316L
BAS	PN6 B1, 316L; 316L
BCN	PN16 B1, C22.8; 316L
BCS	PN16 B1, 316L; 316L
BEN	PN40 B1, C22.8; 316L
BES	PN40 B1, 316L; 316L
BFN	PN63 B2, C22.8; 316L
BFS	PN63 B2, 316L; 316L
BGN	PN100 B2, C22.8; 316L
BCS	PN100 B2, 316L; 316L
BGU	PN100 B2, 16Mo3; 316L
BHN	PN160 E, C22.8; 316L
BHS	PN160 E, 316L; 316L
BHU	PN160 E, 16Mo3; 316L
	Brides ANSI
FAQ	Cl.150 RF, A105; 316L
FAS	Cl.150 RF, 316L; 316L
FBQ	Cl.300 RF, A105; 316L
FBS	Cl.300 RF, 316L; 316L
FCQ	Cl.600 RF, A105; 316L
FCS	Cl.600 RF, 316L; 316L
FEQ	Cl.1500 RF, A105; 316L
FES	Cl.1500 RF, 316L; 316L
FFQ	Cl.2500 RF, A105; 316L
FFS	Cl.2500 RF, 316L; 316L
FLQ	Cl.1500 RTJ, A105; 316L
FLS	Cl.1500 RTJ, 316L; 316L
FMQ	Cl.2500 RTJ, A105; 316L
FMS	Cl.2500 RTJ, 316L; 316L
Y99	Version spéciale, à spécifier
70	Joint chambres annulaires
1	Standard
9	Version spéciale, à spécifier

80	Arête de l'orifice
R	Vive, Re>5000
S	Quart de cercle, Re 500-5000
T	Entrée conique, Re 50-500
W	Bidirectionnel
Y	Version spéciale, à spécifier
90	Trou d'évent/de purge
A	Non sélectionné
Y	Version spéciale, à spécifier
100	Raccordement au capteur; Joint
B	IEC61518; PTFE
C	IEC61518; FKM
D	IEC61518 coudé, gaz humide; PTFE
E	IEC61518 coudé, gaz humide; FKM
G	Prises à souder compactes (vapeur); sans
H	Prises filetéés, MNPT1/2; sans
K	Prises, tube diam. 12mm; sans
L	Prises à souder, diam. 21,3mm; sans
T	Prises filetéés, G1/2 DIN19207; sans
Y	Version spéciale, à spécifier
200	2x pot de condensation Matériau; Volume; PN
1	Non sélectionné
2	HII (265 GH); 300cm ³ ; PN100
3	316L, 300cm ³ , PN100
5	16Mo3, 250cm ³ , PN250
9	Version spéciale, à spécifier
210	Bouchon de remplissage pot de condensation
A	non nécessaire
B	NPT1/2
Y	Version spéciale, à spécifier
220	Entrée pot de condensation
A	non nécessaire
E	Prises d'impulsion à souder diam. 21,3mm
H	Prises d'impulsion à souder compactes (vapeur)
V	G1/2 DIN19207 en acier + 2x bride
W	G1/2 DIN19207 en acier inox + 2x bride
Y	Version spéciale, à spécifier
230	Sortie pot de condensation
A	non nécessaire
E	Prises d'impulsion à souder diam. 21,3mm
H	Prises d'impulsion à souder compactes (vapeur)
M	Prises d'impulsion diam. 12mm
N	Prises d'impulsions filetéés, G1/2 DIN19207
R	IEC61518, PTFE
S	IEC61518, FKM
Y	Version spéciale, à spécifier
250	2 x robinet d'isolement; joint
1	Non sélectionné
2	Joint PTFE <200°C
3	Joint graphite <300°C
4	Vanne HT; joint graphite >300°C
9	Version spéciale, à spécifier
260	Matériau robinet d'isolement
A	non nécessaire
C	C22.8
D	316Ti
G	16Mo3
Y	Version spéciale, à spécifier
270	Entrée robinet d'isolement
A	non nécessaire
B	Ermeto 12S
C	Prises taraudées FNPT 1/2
E	Prises d'impulsion à souder diam. 21,3mm
V	G1/2 DIN19207 en acier + 2x bride

270	Entrée robinet d'isolement
W	G1/2 DIN19207 en acier inox + 2x bride
Y	Version spéciale, à spécifier
280	Sortie robinet d'isolement
A	non nécessaire
B	Ermeto 12S
C	Taraudage FNPT1/2
L	Prises d'impulsion à souder 14mm
Y	Version spéciale, à spécifier
300	Version du manifold
111	Non sélectionné
AA1	3 voies, acier, forgé
AA2	3 voies, 316Ti, forgé
AB1	3 voies, acier, usiné dans la masse
AB2	3 voies, 316L, usiné dans la masse
BB1	5 voies, acier, usiné avec purges
BB2	5 voies, 316L, usiné avec purges
CA1	5 voies, acier, forgé, avec purges
CA2	5 voies, 316Ti, forgé, avec purges
DA1	5 voies HT, acier, 16Mo3, forgé, avec purges
DA2	5 voies HT, 316Ti, forgé, avec purges
KA1	3 voies, acier, forgé, IEC61518, des deux côtés
KA2	3 voies, 316Ti, forgé, IEC61518, des deux côtés
LA2	5 voies, 316Ti, forgé, IEC61518, des deux côtés, avec purges
YY9	Version spéciale, à spécifier
310	Joint manifold
A	non nécessaire
B	PTFE, 200 °C
C	PTFE/graphite, HT
Y	Version spéciale, à spécifier
320	Raccord process manifold
A	sans
B	Taraudage FNPT1/2
C	Ermeto 12S
D	Prises d'impulsion à souder 14mm
E	IEC61518
Y	Version spéciale, à spécifier
330	Joints, manifold; vis
A	non nécessaire
B	PTFE; UNF7/16, max PN420
C	PTFE; M10, max PN160
D	Viton; UNF7/16, max PN420
E	Viton; M10, max PN160
F	Viton; M12, max PN420
Y	Version spéciale, à spécifier
450	Transmetteur Delta P Deltabar
D	Fourni, voir position séparée
W	Non fourni
500	Options additionnelles orifice (en option; choix multiple possible)
A1	EN10204-3.1 matière (en contact avec le produit) Certificat de réception
A2	EN10204-3.1 matière, NACE MR0175 (en contact avec le produit) Certificat de réception
A3	EN10204-3.2 matière (en contact avec le produit) Certificat de réception
A4	Test PMI
A5	Dégraissé
A6	Dégraissé pour application O2
A7	Nettoyé pour application sans silicone
520	Options additionnelles pot de condensation (en option; choix multiple possible)
C1	EN10204-3.1 matière (en contact avec le produit) Certificat de réception
C2	EN10204-3.1 matière, NACE MR0175 (en contact avec le produit) Certificat de réception
C3	EN10204-3.2 matière (en contact avec le produit) Certificat de réception
C4	Test PMI

530	Options additionnelles robinet d'isolement (en option; choix multiple possible)
D1	EN10204-3.1 matière (en contact avec le produit) Certificat de réception
D2	EN10204-3.1 matière, NACE MR0175 (en contact avec le produit) Certificat de réception
D3	EN10204-3.2 matière (en contact avec le produit) Certificat de réception
D4	Test PMI
D5	Dégraissé
D6	Dégraissé pour application O2
D7	Nettoyé pour application sans silicone
540	Options additionnelles manifold (en option; choix multiple possible)
E1	EN10204-3.1 matière (en contact avec le produit) Certificat de réception
E2	EN10204-3.1 matière, NACE MR0175 (en contact avec le produit) Certificat de réception
E3	EN10204-3.2 matière (en contact avec le produit) Certificat de réception
E4	Test PMI
E5	Dégraissé
E6	Dégraissé pour application O2
E7	Nettoyé pour application sans silicone
550	Options additionnelles généralités (en option; choix multiple possible)
FE	Etalonnage humide
F8	Test de pression + certificat
895	Marquage
Z1	Point de mesure (TAG), voir spéc. compl.

Accessoires

Aperçu

Pour la mesure de pression différentielle avec des diaphragmes on dispose des accessoires suivants :

- DA61V : robinet d'isolement (voir page 67)
- DA61C : pot de condensation (voir page 70)
- DA63M : manifold (voir page 72)
- DA63R : stabilisateur d'écoulement (voir page 81)

Les pots de condensation, les robinets d'isolement et les manifolds peuvent être commandés avec l'organe déprimogène. Ils figurent dans les structures de commande DO61W, DO62C, DO63C et DO65F.

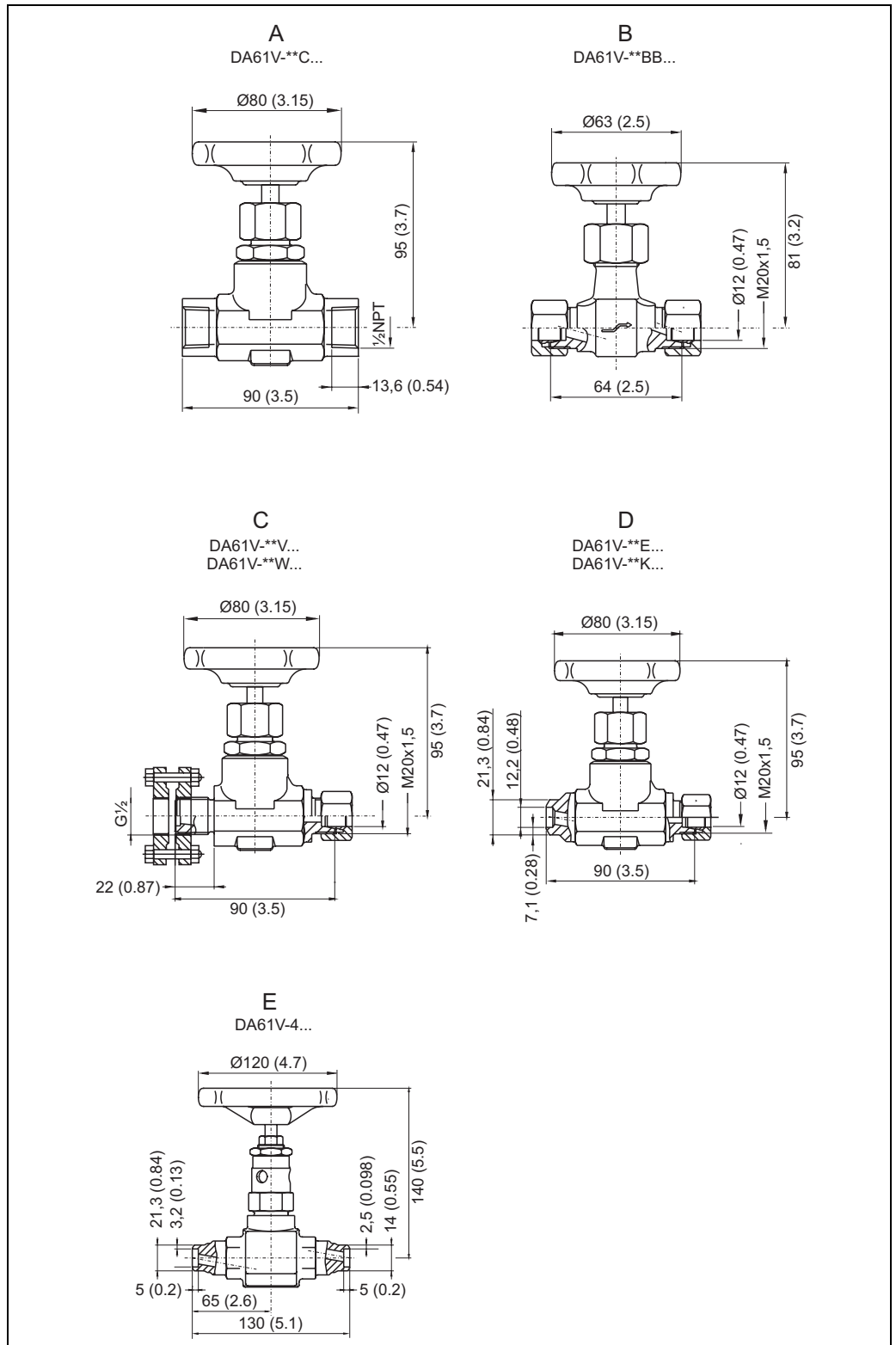
En alternative, ils peuvent également être commandés par le biais de structures de commande spécifiques.

Les structures de commande sont indiquées dans les sections suivantes.

Le stabilisateur d'écoulement peut être commandé par le biais de sa propre structure de commande.

Deltatop DA61V : robinet d'isolement (accessoire)

Dimensions



P01-DOxxxxxx-06-xx-00-xx-023

- A : Entrée FNPT1/2; Sortie FNPT1/2;
 B : Entrée raccordement à olive; Sortie raccordement à olive;
 C : Entrée fileté DIN19207 avec brides; Sortie raccordement à olive;
 D : Entrée raccord à souder; Sortie raccordement à olive;
 E : Version haute température; Entrée raccord à souder; Sortie raccord à souder

Poids

Version ¹⁾	Référence	Poids
A	DA61V-**CC*	env. 0,8 kg (1.8 lbs)
B	DA61V-**BB*	env. 0,47 kg (1.0 lbs)
C	DA61V-**V** DA61V-**W**	env. 1,45 kg (3.2 lbs)
D	DA61V-**E** DA61V-**K*	env. 0,73 kg (1.6 lbs)
E	DA61V-4****	env. 1,6 kg (3.5 lbs)

1) Voir figure à la page 67

Construction

- Corps : pièce forgée
- Surface : acier traité
- Filetage :
 - intérieur pour DA61V-2..., DA61V-3...
 - extérieur pour DA61V-4...
- Siège de vanne interchangeable

Matériaux

	Position 260 "Matériau"		
	C22.8	316Ti	16Mo3
Corps	1.0460/C22.8	1.4571/316Ti	1.5415/16Mo3
Tige de vanne	1.4104	1.4571/316Ti	1.4021
Cone de vanne	1.4122v.	1.4571/316Ti	1.4122v.

Joint

- PTFE
- Graphite

Structure de commande

250	Exécution; joint
2	Version; joint PTFE <200°C
3	Version; joint graphite <300°C
4	Version HT; joint graphite >300°C
9	Version spéciale, à spécifier
260	Matériau
C	C22.8
D	316Ti
G	16Mo3
Y	Version spéciale, à spécifier
270	Entrée
B	Ermeto 12S
C	Taraudage FNPT1/2
E	Prises d'impulsion à souder diam. 21,3mm
K	Prises d'impulsion à souder diam. 17,2mm
V	G1/2 DIN19207 en acier + 2x bride; PN160
W	G1/2 DIN19207 en acier inox + 2x bride; PN160
Y	Version spéciale, à spécifier
280	Sortie
B	Ermeto 12S
C	Taraudage FNPT1/2
L	Prises d'impulsion à souder diam. 14mm
Y	Version spéciale, à spécifier
550	Options additionnelles
F1	EN10204-3.1 matière (en contact avec le produit) Certificat de réception
F2	EN10204-3.1 matière , NACE MR0175 (en contact avec le produit) Certificat de réception
F3	EN10204-3.2 matière (en contact avec le produit) Certificat de réception
F4	Test PMI
F5	Dégraissé
F6	Dégraissé pour application O2
F7	Nettoyé pour application sans silicone
895	Marquage
Z1	Point de mesure (TAG), voir spéc. compl.



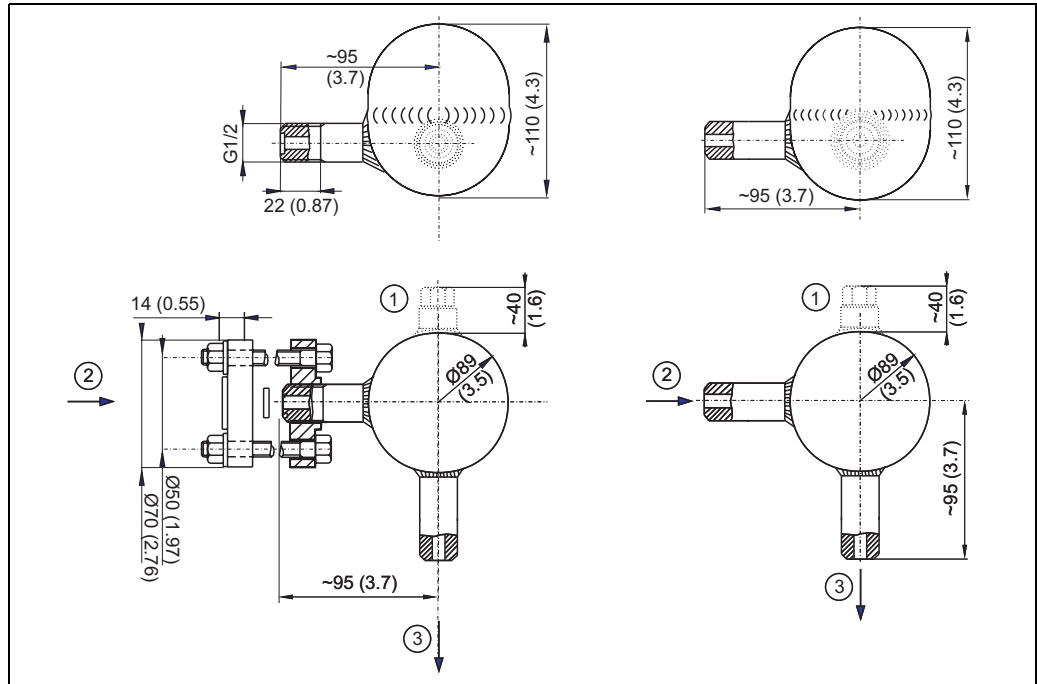
Remarque !

Lors de la commande par le biais de cette structure, la livraison comprend un robinet. Les indications de poids dans le schéma ci-dessus se rapportent à un robinet.

Lors de la commande par le biais des structures de diaphragme (positions 250 ... 280 des structures DO6xx) la livraison comprend deux robinets.

Deltatop DA61C : pot de condensation (accessoires)

Dimensions



1 : Bouchon de remplissage NPT1/2 (en option); 2 : de l'organe déprimogène; 3 : vers le transmetteur de pression différentielle

Poids

Matériau	Poids
HII (265 GH)	env. 1,7 kg (3.8 lbs)
316L	env. 1,7 kg (3.8 lbs)
16Mo3	env. 2,2 kg (4.9 lbs)

Poids supplémentaire pour brides à l'entrée (DA61C-**V... et DA61C-**W...) :
env. 0,7 kg (1.5 lbs)

Structure de commande

200	Matériau; Volume; PN
B	HII (265 GH); 300cm3; PN100
C	316L; 300cm3; PN100
K	16Mo3; 250cm3; PN250
Y	Version spéciale, à spécifier
210	Bouchon de remplissage
1	Non sélectionné
2	NPT1/2
9	Version spéciale, à spécifier
220	Entrée
F	Prises d'impulsion à souder diam. 21,3mm; sans
K	Prises d'impulsion à souder diam. 17,2mm
V	G1/2 DIN19207 en acier + 2x bride
W	G1/2 DIN19207 en acier inox + 2x bride
Y	Version spéciale, à spécifier
230	Sortie
E	Prises d'impulsion à souder diam. 21,3mm
M	Prises d'impulsion à souder diam. 12mm
N	Filetage G1/2 DIN19207
Y	Version spéciale, à spécifier
550	Options additionnelles (en option; choix multiple possible)
F1	EN10204-3.1 matière (en contact avec le produit) Certificat de réception
F2	EN10204-3.1 matière, NACE MR0175 (en contact avec le produit) Certificat de réception
F3	EN10204-3.2 matière (en contact avec le produit) Certificat de réception
F4	Test PMI
895	Marquage
Z1	Point de mesure (TAG), voir spéc. compl.

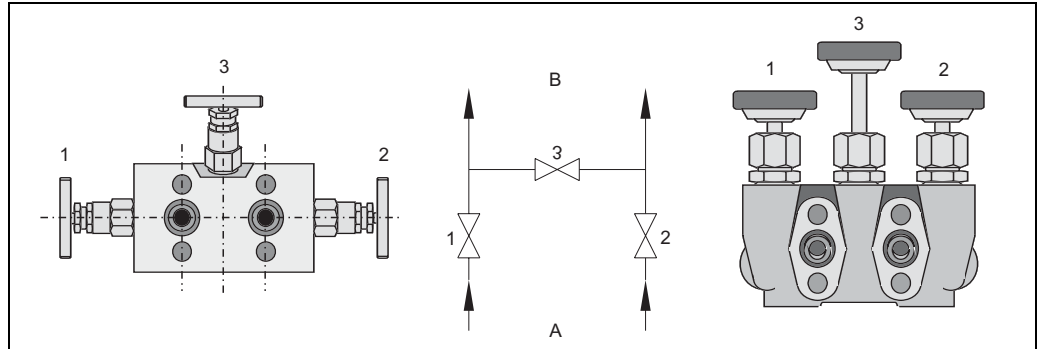
Deltatop DA63M : manifold (accessoire)

Application

Manifold 3 voies

Le manifold sert au raccordement des prises de pression au transmetteur de pression différentielle. Avec les vannes 1 et 2 on peut isoler le transmetteur des prises de pression.

La vanne 3 sert à équilibrer les prises de pression pour faire un zéro à la pression statique.



P01-DOxxxxxx-14-xx-xx-xx-014

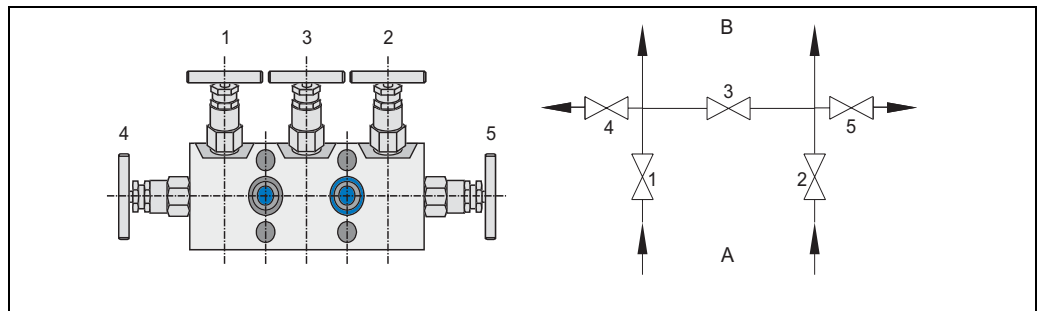
à gauche : version usinée (pour gaz et liquides); à droite : version forgée (pour vapeur);
A : côté process; B : côté transmetteur

Manifold 5 voies

Le manifold sert au raccordement des prises de pression au transmetteur de pression différentielle. Avec les vannes 1 et 2 on peut isoler le transmetteur de pression différentielle des prises de pression.

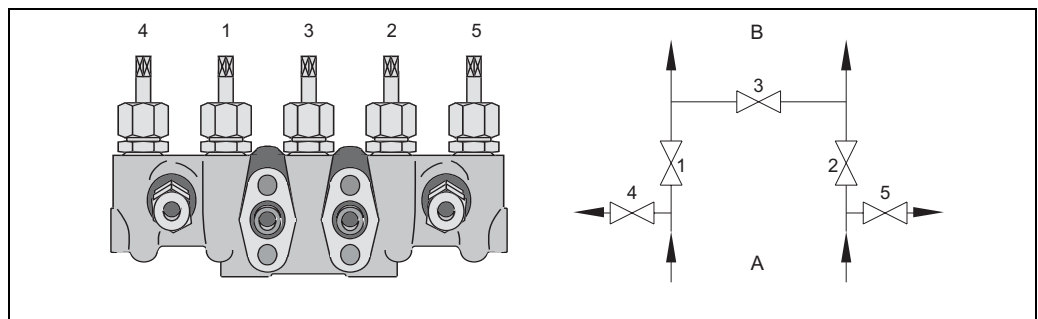
La vanne 3 sert à équilibrer les prises de pression pour faire un zéro à la pression statique.

Avec les vannes 4 et 5 on peut purger ou vidanger les prises de pression.



P01-DOxxxxxx-14-xx-xx-xx-015

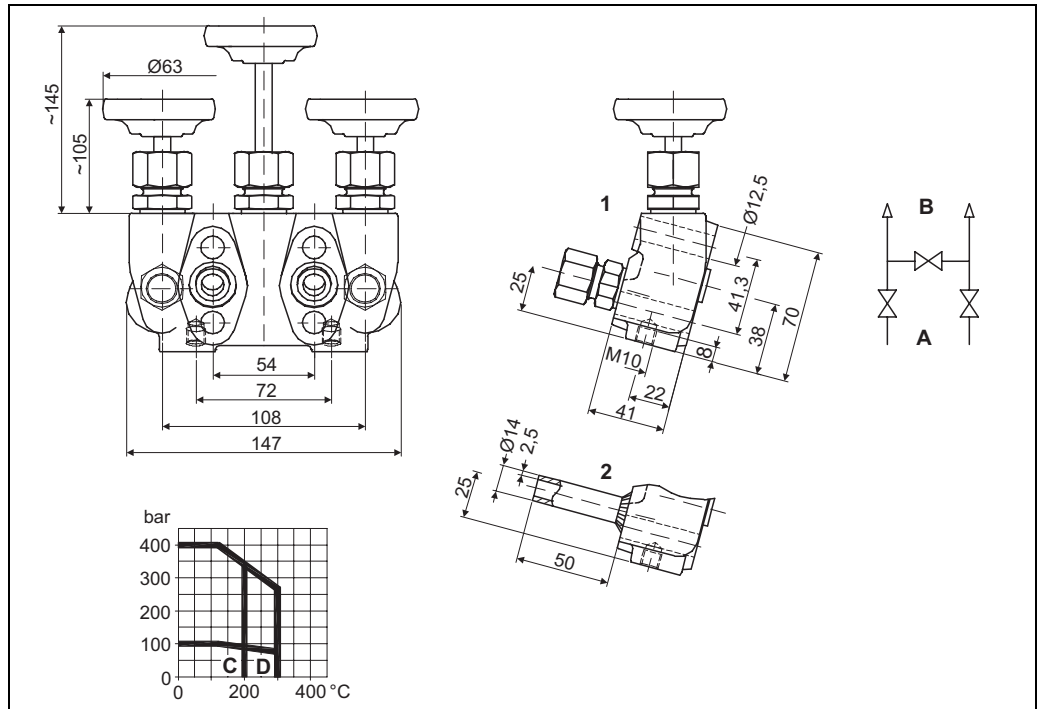
Manifold 5 voies, avec purges, version usinée (pour gaz et liquides); A : côté process; B : côté transmetteur



P01-DOxxxxxx-14-xx-xx-xx-016

Manifold 5 voies, avec purges, version forgée (pour vapeur);
A : côté process; B : côté transmetteur

Exécution : 3 voies, forgée



P01-DOxxxxxx-06-xx-00-xx-032

1 : Raccordement à olive; 2 : Raccord à souder;
 A : Côté process; B : Côté transmetteur;
 C : Joint PTFE; D : Joint en graphite

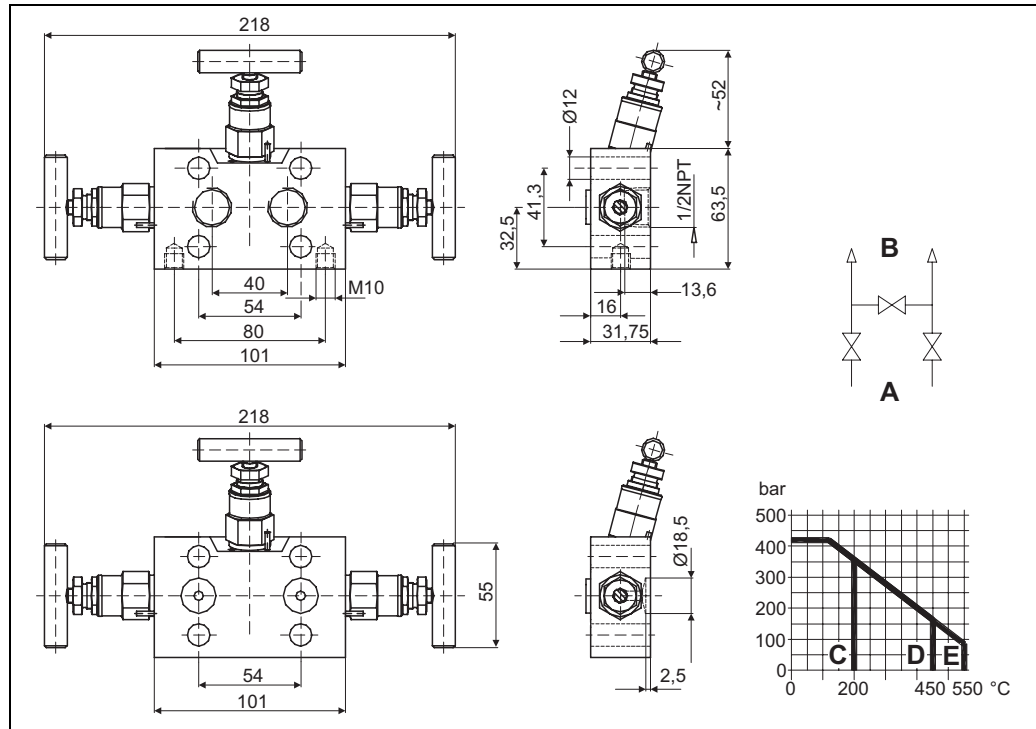
Construction

- Corps : pièce forgée
- Surface : acier traité
- Tige filetée interne
- Siège de vanne interchangeable
- Têtes de vanne synthétiques
- Entrée :
 - Raccordement à olive pour tube Ø12 mm, série S, G 3/8
 - Raccord à souder pour tube Ø14 x 2,5 mm
- Sortie : IEC61518, Forme A
- Poids : env. 3,2 kg (7.0 lbs), y compris 4 vis avec rondelles et 2 joints

Matériaux

Pièce	Version "acier"	Version "316Ti"
Corps	1.0460	1.4571
Guide tige	1.0501	1.4571
Siège de vanne	1.4571	1.4571
Tige de vanne	1.4104	1.4571
Cone de vanne	1.4122 v.	1.4571
Joint	<ul style="list-style-type: none"> ■ PTFE (jusqu'à 200 °C) ■ Graphite (jusqu'à 300 °C) 	<ul style="list-style-type: none"> ■ PTFE (jusqu'à 200 °C) ■ Graphite (jusqu'à 300 °C)
Ecrou	Acier	1.4571
Raccord à souder	1.4515	1.4571

Exécution : 3 voies, usinée



P01-DOxxxxxx-06-xx-00-xx-033

A : Côté process; **B** : Côté transmetteur;
C : Joint PTFE; **D** : Joint en graphite; **E** : Joint en graphite

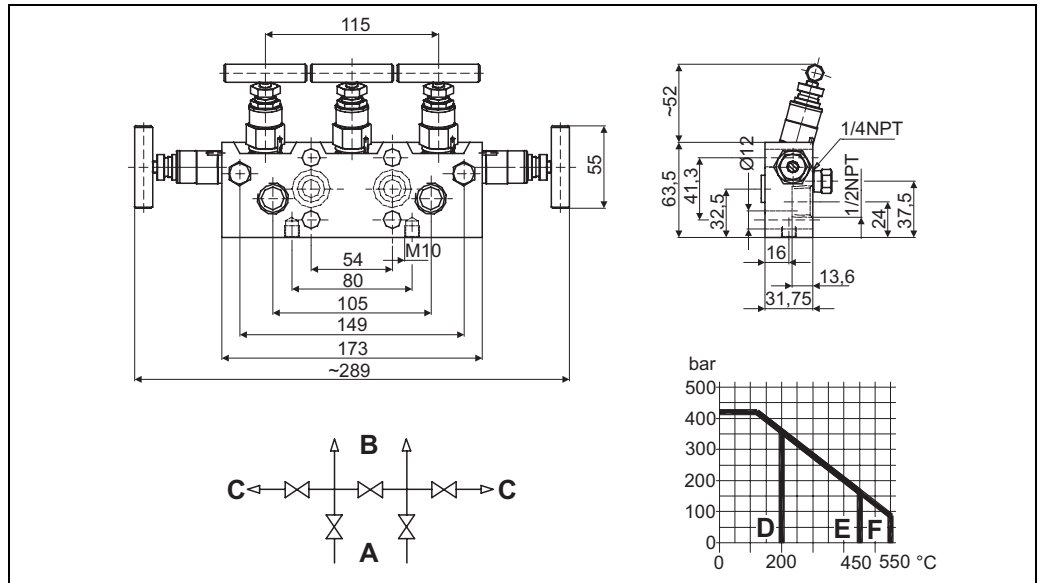
Construction

- Surface : acier traité
- Tige filetée extérieure
- Entrée : taraudage 1/2NPT
- Sortie : IEC61518, Forme A
- Poids : env. 2,0 kg (4.4 lbs), y compris 4 vis avec rondelles et 2 joints

Matériaux

Pièce	Version "acier"	Version "316L"
Corps	1.0460	1.4404 / 316 L
Guide tige	1.4401 / 316	1.4401 / 316
Tige de vanne	1.4404	1.4404
Cone de vanne	1.4122 v.	1.4571
Joint	<ul style="list-style-type: none"> ■ PTFE (jusqu'à 200 °C) ■ Graphite (jusqu'à 550 °C) 	<ul style="list-style-type: none"> ■ PTFE (jusqu'à 200 °C) ■ Graphite (jusqu'à 550 °C)
Ecrou	1.4301	1.4301
Poignée en T	Acier inox	Acier inox

Exécution : 5 voies, usinée,
avec purge



P01-DOxxxxxx-06-xx-00-xx-034

A : Côté process; B : Côté transmetteur; C : Purge;
D : Joint PTFE; E : Joint en graphite; F : Joint en graphite

Application

Gaz et liquides

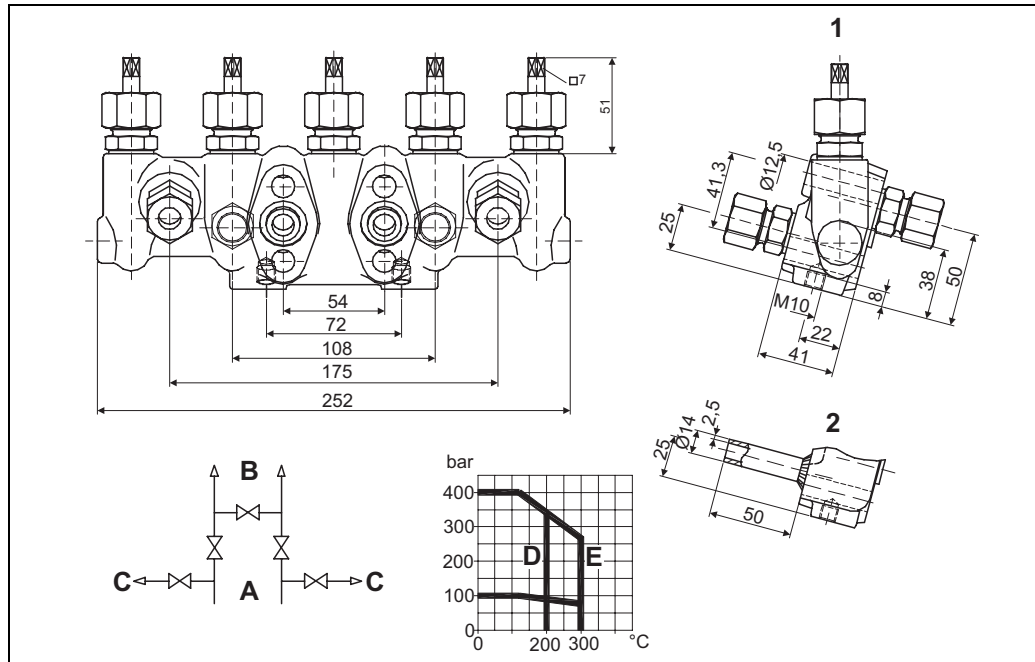
Construction

- Surface : acier traité
- Tige filetée extérieure
- Entrée : taraudage 1/2NPT
- Sortie : IEC61518, Forme A
- Poids : env. 3,3 kg (7.3 lbs), y compris 4 vis avec rondelles et 2 joints

Matériaux

Pièce	Version "acier"	Version "316L"
Corps	1.0460	1.4404 / 316L
Guide tige	1.4401 / 316	1.4401 / 316
Tige de vanne	1.4404	1.4404
Cone de vanne	1.4122 v.	1.4571
Joint	<ul style="list-style-type: none"> ■ PTFE (jusqu'à 200 °C) ■ Graphite (jusqu'à 550 °C) 	<ul style="list-style-type: none"> ■ PTFE (jusqu'à 200 °C) ■ Graphite (jusqu'à 550 °C)
Ecrou	1.4301	1.4301
Poignée en T	Acier inox	Acier inox
Bouchon fileté	1.0501	1.4404

Exécution : 5 voies, forgé, avec purge



P01-DOxxxxxx-06-zx-00-zx-035

Application

Vapeur

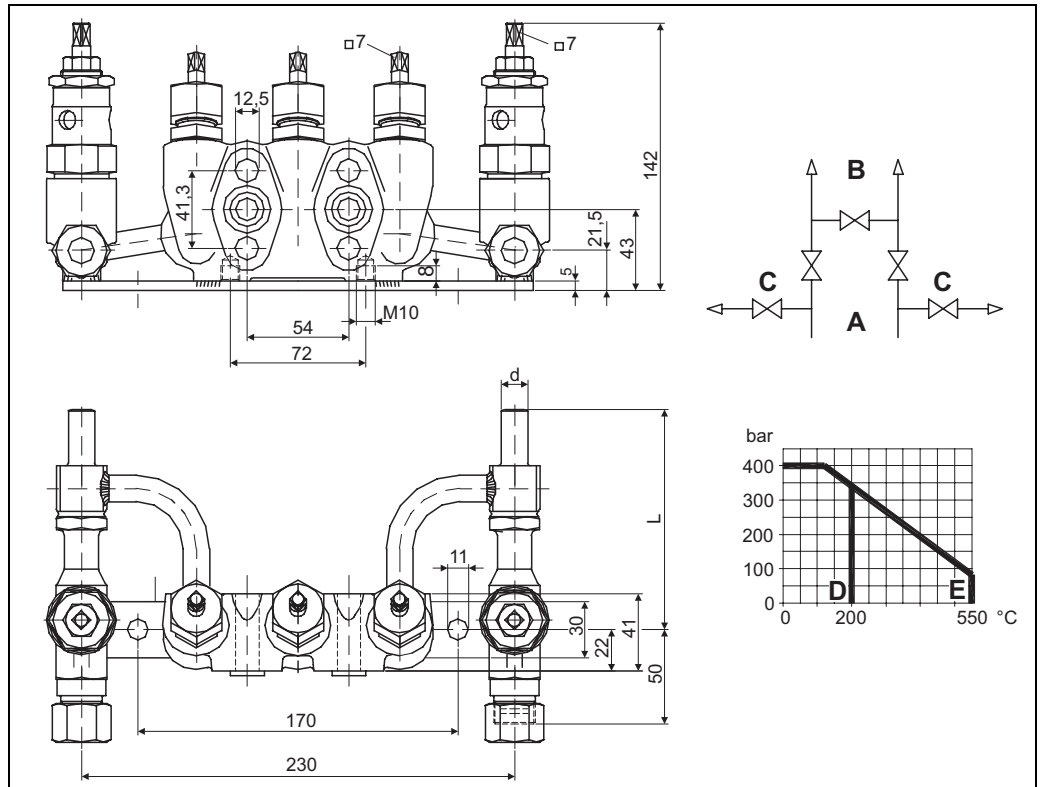
Construction

- Corps : pièce forgée
- Surface : acier traité
- Tige filetée interne
- Siège de vanne interchangeable
- Entrée/purge :
 - raccordement à olive pour tube Ø12 mm; série S, G 3/8
 - raccord à souder pour tube Ø14 x 2,5 mm
- Sortie : IEC61518, Forme A
- Poids : env. 4,6 kg (10.2 lbs), y compris 4 vis avec rondelles et 2 joints

Matériaux

Pièce	Version "acier"	Version "316Ti"
Corps	1.0460	1.4571
Guide tige	1.0501	1.4571
Siège de vanne	1.4571	1.4571
Tige de vanne	1.4104	1.4571
Cone de vanne	1.4122 v.	1.4571
Joint	<ul style="list-style-type: none"> ■ PTFE (jusqu'à 200 °C) ■ Graphite (jusqu'à 300 °C) 	<ul style="list-style-type: none"> ■ PTFE (jusqu'à 200 °C) ■ Graphite (jusqu'à 300 °C)
Ecrou	Acier	1.4571

Exécution : 5 voies HT, forgée,
avec purge



A : Côté process; B : Côté transmetteur; C : Vanne de purge; D : Joint PTFE; E : Joint en graphite

Application

Applications vapeur haut température

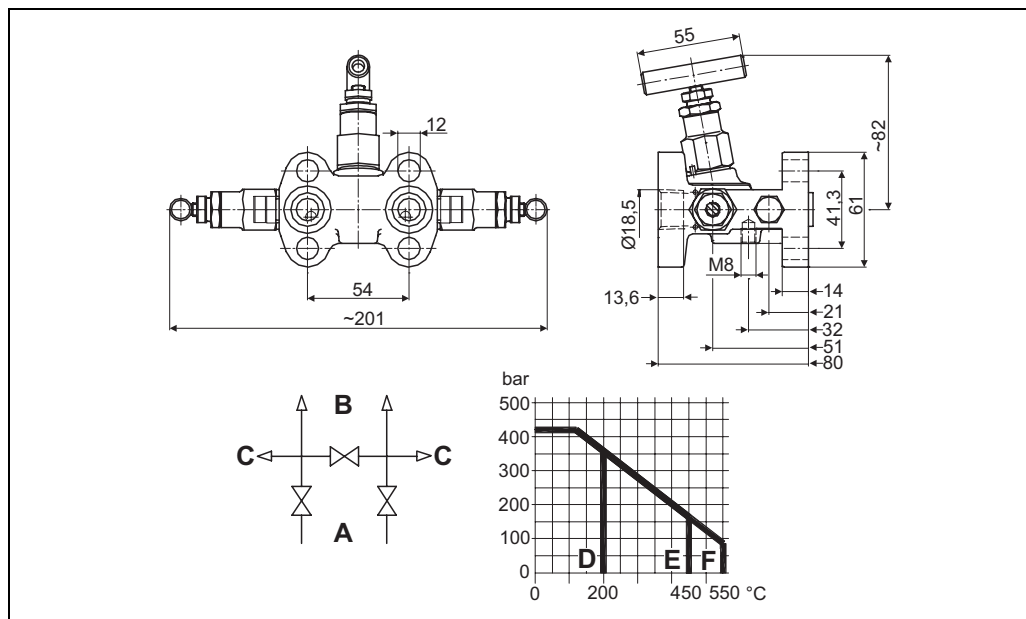
Construction

- Corps : pièce forgée
- Surface : acier traité
- Manifold : tige filetée interne
- Vannes de purge : tige filetée extérieure
- Siège de vanne interchangeable
- Entrée : raccord à souder pour tube 14 x 2,5 mm
- Sortie manifold : IEC 61518, Forme A
- Sortie vanne de purge : raccordement à olive pour tube Ø12 mm;
- Poids : env. 5,6 kg (12.4 lbs), y compris 4 vis avec rondelles et 2 joints

Matériaux

Pièce	Version "acier"		Version "316Ti"	
	Manifold	Vanne de purge	Manifold	Vanne de purge
Corps	1.0460	1.5415	1.4571	1.4571
Guide tige	1.0501	1.7709	1.4571	1.4571
Siège de vanne	1.4571	1.4021	1.4571	1.4571
Tige de vanne	1.4104	1.4021	1.4571	1.4571
Cone de vanne	1.422 v.	1.422 v.	1.4571	1.4571
Joint	PTFE	Graphite	PTFE	Graphite
Ecrou	Acier	-	1.4571	-
Ecrou de tige	-	2.0550	-	1.4301

Exécution : 3 voies, forgée,
IEC61518, des deux côtés



P01-DOxxxxxx-06-xx-00-xx-037

A : Côté process; B : Côté transmetteur; C : Vanne de purge;
D : Joint PTFE; E : Joint en graphite; F : Joint graphite

Application

Pour la version compacte du Deltatop

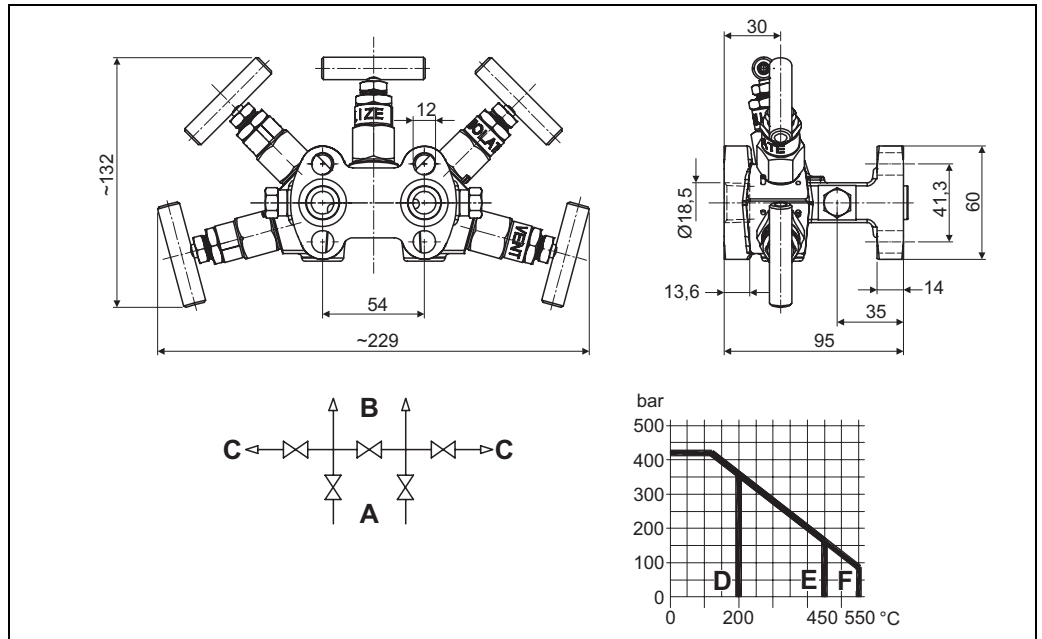
Construction

- Corps : pièce forgée
- Surface : acier traité
- Tige filetée extérieure
- Entrée : perçage Ø18,5 selon IEC61518
- Sortie : IEC61518, Forme A
- Poids : env. 2,2 kg (4.9 lbs), y compris 4 vis avec rondelles et 2 joints

Dimensions

Pièce	Version "acier"	Version "316Ti"
Corps	1.0460	1.4404 / 316L
Guide tige	1.4401 / 316	1.4401 / 316
Tige de vanne	1.4404	1.4404
Cone de vanne	1.4122 v.	1.4571
Joint	<ul style="list-style-type: none"> ■ PTFE (jusqu'à 200 °C) ■ Graphite (jusqu'à 550 °C) 	<ul style="list-style-type: none"> ■ PTFE (jusqu'à 200 °C) ■ Graphite (jusqu'à 550 °C)
Ecrou	1.4301	1.4301
Poignée en T	Acier inox	Acier inox

Exécution : 5 voies, forgée,
IEC61518, des deux côtés,
avec purge



A : Côté process; B : Côté transmetteur; C : Vanne de purge;
D : Joint PTFE; E : Joint en graphite; F : Joint en graphite

Application

pour la version compacte du Deltatop

Construction

- Corps : pièce forgée
- Tige filetée extérieure
- Entrée : Perçage Ø18,5 selon IEC61518
- Sortie (vers transmetteur) : IEC61518 Forme A
- Sortie (purger) : taraudage 1/4NPT avec bouchon
- Poids : env. 3,3 kg (7.3 lbs), y compris 4 vis avec rondelles et 2 joints

Dimensions

Pièce	Matériau
Boitier	1.4404 / 316L
Guide tige	1.4401 / 316
Tige de vanne	1.4404
Cone de vanne	1.4571
Joint	<ul style="list-style-type: none"> ■ PTFE (jusqu'à 200 °C) ■ Graphite (jusqu'à 550 °C)
Ecrou	1.4301
Poignée en T	Acier inox
Bouchon de purge	1.4404

Structure de commande

300	Exécution
AA1	3 voies, acier, forgé
AA2	3 voies, 316Ti, forgé
AB1	3 voies, acier, usiné dans la masse
AB2	3 voies, 316L, usiné dans la masse
BB1	5 voies, acier, usiné avec purges
BB2	5 voies, 316L, usiné avec purges
CA1	5 voies, acier, forgé, avec purge
CA2	5 voies, 316Ti, forgé, avec purge
DA1	5 voies HT, acier 16Mo3, forgé, avec purge
DA2	5 voies HT, 316Ti, forgé, avec purge
KA1	3 voies, acier forgé, IEC61518 des deux côtés
KA2	3 voies, 316Ti, forgé, IEC61518 des deux côtés
LA2	5 voies, 316Ti, forgé, IEC61518 des deux côtés, avec purge
YY9	Version spéciale, à spécifier
310	Joint
B	PTFE, 200°C
C	PTFE/graphite, HT
Y	Version spéciale, à spécifier
320	Raccord process
B	Taraudage FNPT1/2
C	Ermeto 12S
D	Prises d'impulsion à souder diam. 14mm;
E	IEC61518
Y	Version spéciale, à spécifier
330	Joints; Vis
B	PTFE; UNF7/16, max PN420
C	PTFE; M10, max PN160
D	Viton; UNF7/16, max PN420
E	Viton; M10, max PN160
F	Viton; M12, max PN420
Y	Version spéciale, à spécifier
540	Options additionnelles (en option; choix multiple possible)
E1	EN10204-3.1 matière (en contact avec le produit) Certificat de réception
E2	EN10204-3.1 matière, NACE MR0175 (en contact avec le produit) Certificat de réception
E3	EN10204-3.2 matière (en contact avec le produit) Certificat de réception
E5	Dégraissé
E6	Dégraissé pour application O2
E7	Nettoyé pour application sans silicone
895	Marquage
Z1	Point de mesure (TAG), voir spéc. compl.

Deltatop DA63R : stabilisateur d'écoulement (accessoire)

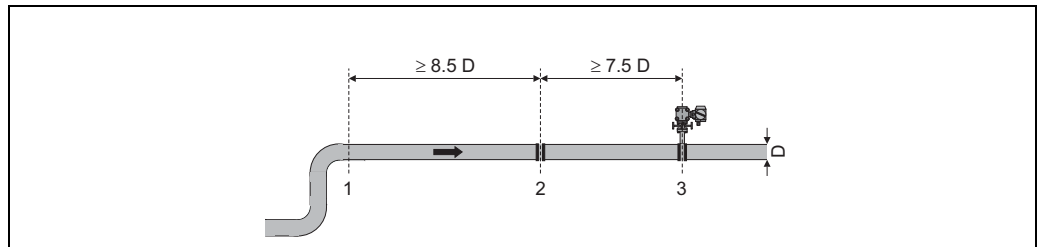
Application

Le stabilisateur d'écoulement peut être utilisé pour réduire la longueur droite d'entrée nécessaire entre l'élément perturbateur et le diaphragme.

Conditions d'implantation

- Ecart entre stabilisateur d'écoulement et élément perturbateur : min. 8,5 D
- Ecart entre stabilisateur d'écoulement et diaphragme : min. 7,5 D

D : diamètre intérieur de conduite



P01-DOxxxxxx-11-xx-xx-xx-015

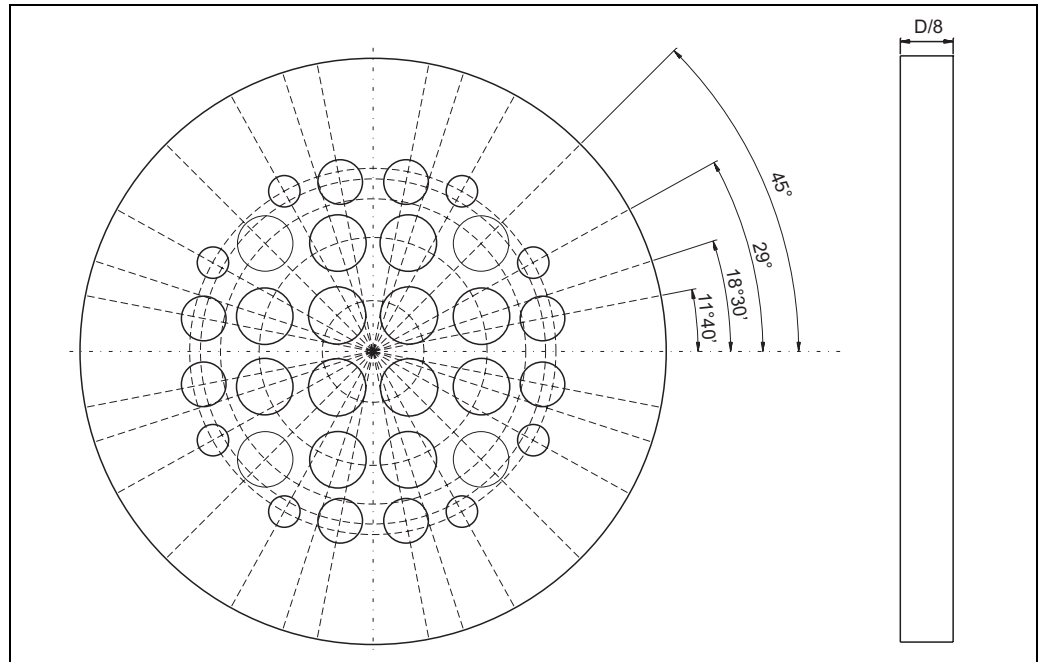
Perte de charge

Au stabilisateur d'écoulement on note la perte de charge suivante :

$$\Delta p = 1,5 \rho v^2$$

- Δp : perte de charge au stabilisateur d'écoulement [Pa]
- ρ : Masse volumique du fluide [kg/m^3]
- v : Vitesse d'écoulement [m/s]

Dimensions



P01-DOxxxxxx-14-xx-xx-xx-018

Le stabilisateur d'écoulement Zanker selon ISO5167-2 comprend 32 perçages agencés de manière symétrique en cercle. Les dimensions des perçages dépendent du diamètre intérieur de conduite D :

- 4 perçages, diamètre de perçage $0,141 D$, diamètre primitif de référence $0,25 D$
- 8 perçages, diamètre de perçage $0,139 D$, diamètre primitif de référence $0,56 D$
- 4 perçages, diamètre de perçage $0,1365 D$, diamètre primitif de référence $0,75 D$
- 8 perçages, diamètre de perçage $0,11 D$, diamètre primitif de référence $0,85 D$
- 8 perçages, diamètre de perçage $0,077 D$, diamètre primitif de référence $0,90 D$

L'épaisseur de la plaque est de $1/8 D$.

Le diamètre de la plaque est adapté au diamètre extérieur de la bride (selon position 30 "Diaphragme").

Exécutions

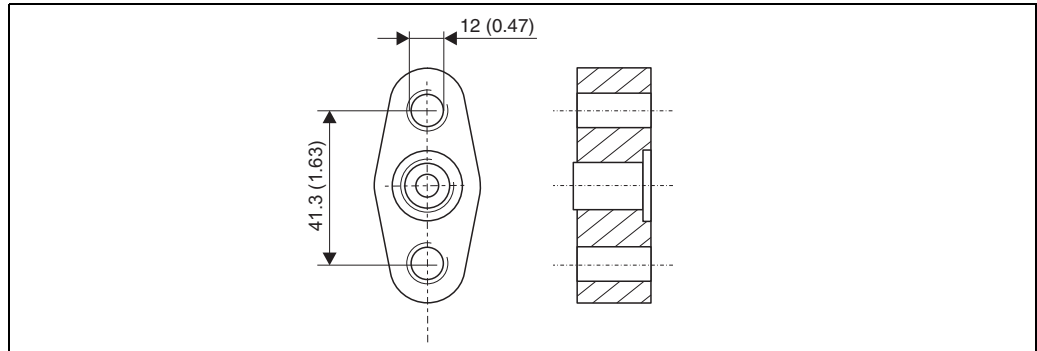
Exécution	Diamètre nominal
DA63R25	DN25 / 1"
DA63R40	DN40 / 1-1/2"
DA63R50	DN50 / 2"
DA63R65	DN65 / 2-1/2"
DA63R80	DN80 / 3"
DA63R1H	DN100 / 4"
DA63R1Z	DN125 / 5"
DA63R1F	DN150 / 6"
DA63R2H	DN200 / 8"
DA63R2F	DN250 / 10"
DA63R3H	DN300 / 12"
DA63R3F	DN350 / 14"
DA63R4H	DN400 / 16"

Structure de commande

10	Exécution
S	Standard
Y	Version spéciale, à spécifier
30	Pression nominale, matériau
	Brides EN
BAC	PN6 B1, 316L
BBC	PN10 B1, 316L
BCC	PN16 B1, 316L
BDC	PN25 B1, 316L
BEC	PN40 B1, 316L
BFC	PN63 B2, 316L
BGC	PN100 B2, 316L
BHC	PN160 E, 316L
	Brides ANSI
FAC	Cl.150 RF, 316L
FBC	Cl.300 RF, 316L
FCC	Cl.600 RF, 316L
FDC	Cl.900 RF, 316L
FEC	Cl.1500 RF, 316L
FFC	Cl.2500 RF, 316L
FKC	Cl.900 RTJ, 316L
FLC	Cl.1500 RTJ, 316L
FMC	Cl.2500 RTJ, 316L
Y99	Version spéciale, à spécifier
550	Options additionnelles (en option, plusieurs options peuvent être sélectionnées)
F1	EN10204-3.1 matière (en contact avec le produit) Certificat de réception
F2	EN10204-3.1 matière, NACE MR0175 (en contact avec le produit) Certificat de réception
895	Marquage
Z1	Point de mesure (TAG), voir spéc. compl.

Adaptateur bride ovale PZO pour Deltabar S

Dimensions



L00-EH-Dummy-17-00-00-yy-003

Structure de commande PZO

010	Agrément
R	Version de base
B	EN10204-3.1 matière, certificat de réception
S	Dégraissé, pour application O2
020	Raccord process
A	FNPT1/2-14
030	Matériau
2	Acier C22.8
1	316L
040	Joint
1	PTFE
2	FKM Viton
050	Vis de fixation
1	2x vis de fixation M10
4	2x vis de fixation M12
2	2x vis de fixation UNF7/16-20
3	Non sélectionné

Feuille de calcul - Fiche technique

Les cases marquées * sont à remplir impérativement

Projet :
Client : **N° projet :** **Nom du contact :**

Référence de commande

	Structure de commande	N° de commande *	Position(s) *
Organe déprimogène	<input type="text"/>	<input type="text"/>	<input type="text"/>
Transmetteur DeltaP	<input type="text"/>	<input type="text"/>	<input type="text"/>

N° repère :

Paramètres généraux

Fluide : **Nature *** Gaz Liquide Vapeur

Conditions de référence

Pression * pour la pression relative, la pression ambiante est nécessaire uniquement si différente du niveau de la mer. unité
 absolue relative **Pression ambiante :**

uniquement gaz : Les valeurs de débit et de masse volumique sont basées sur les conditions suivantes :

	En fonctionnement	Normé	Standard (selon conditions de référence)	unité
Débit *	<input type="checkbox"/>	<input type="checkbox"/>	<input type="checkbox"/>	<input type="text"/>
Masse volumique *	<input type="checkbox"/>	<input type="checkbox"/>	<input type="checkbox"/>	
	minimum	nominal	maximum	unité *

Débit :				
Pression :		*		
Température :		*		
Masse volumique : 1)				
Viscosité : 1)				
Facteur Z : 1,2)				
Exposant isentropique : 1,2)				

Le calcul de dimensionnement sera réalisé en prenant le débit maximum, la pression nominale et la température nominale.

Le débit maximum sera configuré en tant que valeur de fin d'échelle.

1) pour les fluides clairement définis (par exemple eau ou air) ces entrées ne sont pas obligatoires.

2) pour les gaz seulement. S'il n'y a aucune valeur disponible, le calcul sera basé sur des valeurs standard ou sur la loi des gaz parfaits.

Débitmètre

Diamètre nom. :* **Pression nom. :***

Dimensions conduite * **Position de montage voir feuille 2**

Conduite (ronde) * unité

Diamètre intérieur (DI) :			
Épaisseur paroi (S) :			
Épaisseur isolation :			
Matériau conduite :			

La spécification exacte du diamètre intérieur est absolument nécessaire.

Le DN nominal des conduites DIN DNxxx ne sont pas suffisantes. Pour les conduites ANSI, l'indication du SCHEDULE selon ASME est suffisante.

Informations additionnelles

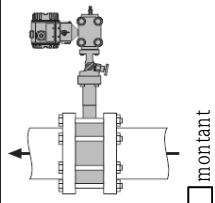
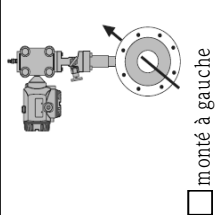
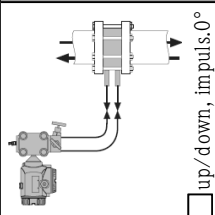
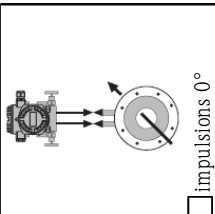
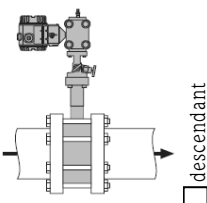
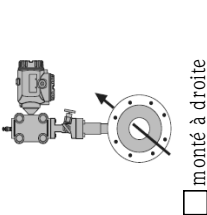
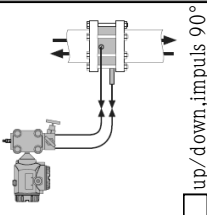
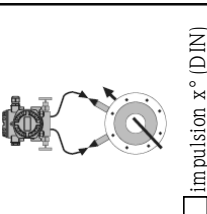
Critère d'optimisation unité

<input type="checkbox"/> Optimisé par E+H	<input type="checkbox"/> Perte de charge maximal possible	<input type="text"/>
<input type="checkbox"/> Maximum Turn-Down (β petit)	<input type="checkbox"/> Avec telle valeur de β	<input type="text"/>
<input type="checkbox"/> Faible perte de charge (β grand)	<input type="checkbox"/> Avec telle valeur de D_p	<input type="text"/>
	<input type="checkbox"/> Selon feuille de calcul jointe	

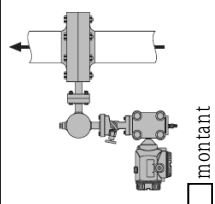
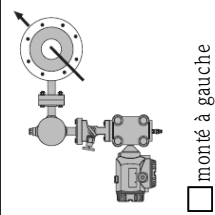
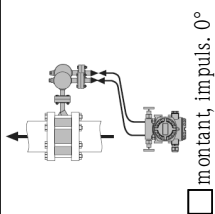
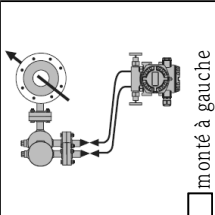
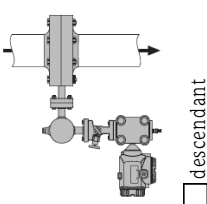
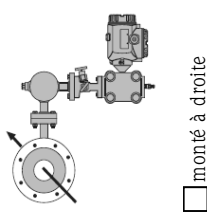
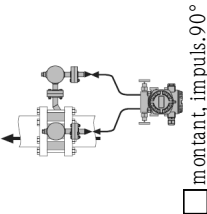
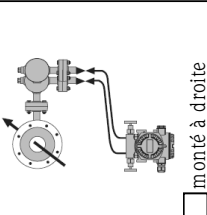
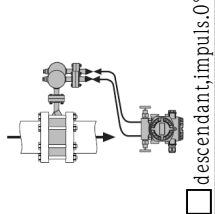
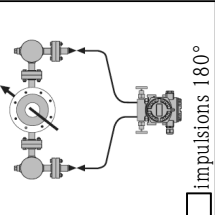
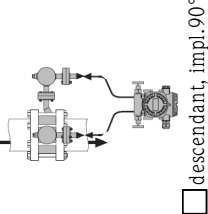
Fiche technique - Position de montage / Orifice

Non applicable pour les plaques à orifices DO64P

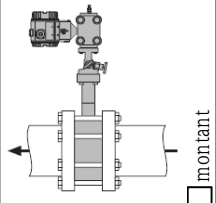
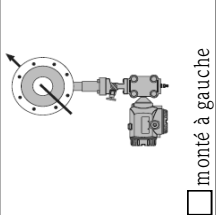
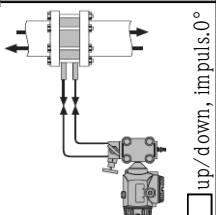
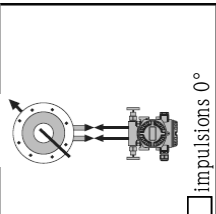
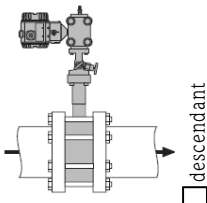
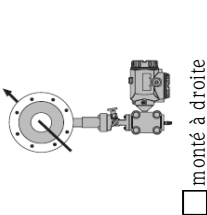
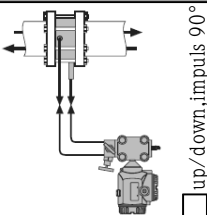
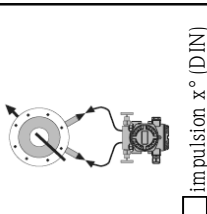
Gaz :

compact, vertical	compact, horizontal	séparé, vertical	séparé, horizontal
 <input type="checkbox"/> montant	 <input type="checkbox"/> monté à gauche	 <input type="checkbox"/> up/down, impuls.0°	 <input type="checkbox"/> impulsions 0°
 <input type="checkbox"/> descendant	 <input type="checkbox"/> monté à droite	 <input type="checkbox"/> up/down, impuls.90°	 <input type="checkbox"/> impulsion x° (DIN)

Vapeur :

compact, vertical	compact, horizontal	séparé, vertical	séparé, horizontal
 <input type="checkbox"/> montant	 <input type="checkbox"/> monté à gauche	 <input type="checkbox"/> montant, impuls.0°	 <input type="checkbox"/> monté à gauche
 <input type="checkbox"/> descendant	 <input type="checkbox"/> monté à droite	 <input type="checkbox"/> montant, impuls.90°	 <input type="checkbox"/> monté à droite
		 <input type="checkbox"/> descendant, impuls.0°	 <input type="checkbox"/> impulsions 180°
		 <input type="checkbox"/> descendant, impl.90°	

Liquide :

compact, vertical	compact, horizontal	séparé, vertical	séparé, horizontal
 <input type="checkbox"/> montant	 <input type="checkbox"/> monté à gauche	 <input type="checkbox"/> up/down, impuls.0°	 <input type="checkbox"/> impulsions 0°
 <input type="checkbox"/> descendant	 <input type="checkbox"/> monté à droite	 <input type="checkbox"/> up/down, impuls.90°	 <input type="checkbox"/> impulsion x° (DIN)

Instructions pour compléter la fiche technique

- Lors de la commande, il conviendra d'indiquer des données importantes en plus de la référence de commande. Les données de service et de la conduite sont à la base de tout calcul spécifique et optimisé d'une installation de mesure. De plus a lieu une vérification de la faisabilité et de la concordance des données avec la référence de commande. Par ailleurs, une feuille de calcul complétée avec les données du projet/de commande et le N° TAG garantit l'affectation correcte de l'organe déprimogène et du transmetteur de pression différentielle.
- La feuille de calcul peut également être établie et imprimée par le biais du logiciel de sélection Applicator. Tous les paramètres interrogés peuvent être saisis ou repris de la base de données.
- Toutes les cases marquées d'un * doivent être remplies. La commande ne peut pas passer en production tant que ces données ne sont pas entièrement clarifiées.
- Les paramètres doivent toujours être indiqués avec des unités complètes et correctes (par ex. débit en Nm³/h pour des conditions normalisées et non pas en m³/h)

Section	Case/paramètre	Explication des indications	Indispensable		
			A ¹⁾	B ¹⁾	C ¹⁾
Projet					
	Projet Client N° projet client	Informations clients pour la commande			
Référence					
Organe déprimogène	Référence	Référence de l'organe déprimogène sélectionné			
	N de commande* Position(s)*	Position de la commande à laquelle il faut affecter cette fiche technique.			oui
Transmetteur	Référence	Référence de commande sélectionnée du transmetteur de pression différentielle correspondant.			
	N° de commande* Position(s)*	Position du transmetteur de pression différentielle correspondant qui doit être affectée à l'organe déprimogène.			oui
Tag					
	Tag	Numéro du point de mesure pour l'affectation de l'organe déprimogène et du transmetteur.			
Paramètres principaux					
	Fluide* Etat*	Désignation précise du produit, nom (par ex. eau) ou formule chimique (par ex. CH ₄), type du fluide ou indication de l'état du produit dans les conditions de process indiquées, gaz ou liquide, pour la vapeur d'eau il faut cocher vapeur. En fonction de l'entrée, d'autres données seront nécessaires (voir propriétés du produit).	oui		
Conditions de process					
Process		L'indication correcte des conditions du process est essentielle pour le calcul de la pression différentielle. Le calcul de l'organe déprimogène se fait en principe pour un débit maximal à pression et température nominales.			
	Pression* (absolue ou relative)	La grandeur de référence des indications de pression statiques doit être sélectionnée. Pression absolue ou pression relative	oui	oui	
	Pression atmosphérique	Pour le calcul de la pression différentielle, seule la pression absolue statique dans la conduite est importante. Si la pression statique est indiquée comme pression relative, il faut aussi indiquer la pression ambiante moyenne au point d'implantation (si hauteur différente du niveau de la mer). En alternative on peut aussi indiquer la hauteur du point d'implantation au dessus du niveau de la mer.	oui		
	Débit* Masse volumique* (Conditions de service/normales/standard)	Seulement pour les gaz : Les valeurs de débit et de masse volumique peuvent se rapporter aux conditions de service actuelles nominales (pression et température) ou aux conditions normales et/ou standard. Les différences peuvent être importantes en fonction de la pression et de la température. Il faut attacher une grande importance à une sélection correcte. En outre, les unités pour le débit et la masse volumique doivent être indiquées de manière claire et correcte (par ex. débit en Sm ³ /h pour des conditions standard ou en kg/Nm ³ pour la masse volumique corrigée).	oui		
	Fonctionnement	Seulement pour les gaz : Les indications pour le débit ou la masse volumique se rapportent aux conditions de service nominales de pression et de température	oui		

Section	Case/paramètre	Explication des indications	Indispensable		
			A ¹⁾	B ¹⁾	C ¹⁾
	Normal	Seulement pour les gaz : Les indications pour le débit ou la masse volumique se rapportent aux conditions normales de pression et de température Pression : 101,325 kPa abs. Température : 0°C (273,15 K)	oui		
	Standard (selon conditions de référence)	Seulement pour les gaz : Les indications pour le débit ou la masse volumique se rapportent aux conditions standard de pression et de température Pression : 101,325 kPa abs. (14,696psi abs.) Température : 0°C (59 °F) S'il convient d'utiliser des valeurs de référence qui s'écartent de ces valeurs, il faut les indiquer expressément.	oui		
	Temp. de référence.	Température de référence pour conditions standard	oui		
	Pression de référence	Pression de référence pour conditions standard	oui		
	Débit mesuré	Indication de la gamme de mesure souhaitée (minimale...maximale) et du point de fonctionnement (nominal). La dynamique de mesure se situe de façon typique entre 1:3 et 1:6 (minimale : maximale). Une dynamique de mesure supérieure à 1:10 exige en règle générale un montage en cascade (split range) de plusieurs transmetteurs de pression différentielle (voir page 10). Une dynamique trop importante entre débit nominal et maximal peut entraîner une trop grande incertitude de la mesure au point d'utilisation et devrait de ce fait être évitée.	oui	oui	
	Pression	Pression statique dans la conduite au côté plus (amont) de l'organe déprimogène.	oui	oui	
	Température	Température du produit à l'organe déprimogène.	oui	oui	
Propriétés du produit		Les liquides et gaz définis explicitement comme la vapeur, l'azote, l'eau ou l'éthanol ne nécessitent pas d'autres indications quant aux propriétés du produit. Toutes les données nécessaires peuvent être trouvées dans la littérature correspondante. Les mélanges (par ex. gaz naturel) ou les désignations des producteurs (par ex. lubrifiants Shell) ne fournissent pas assez d'indications pour un calcul. D'autres indications sont nécessaires. Si les propriétés d'un mélange ne sont pas connues, on peut également, dans un souci de clarté, joindre une liste des éléments avec leur composition. Le logiciel de sélection Endress+Hauser Applicator dispose d'une grande base de données relative aux fluides avec toutes les propriétés nécessaires pour un grand nombre de gaz et liquides.			
	Masse volumique	La masse volumique du produit est un élément important du calcul. Pour les mélanges ou les désignations peu claires, il faut remplir cette case.	oui		
	Viscosité	La viscosité sert au calcul du nombre de Reynolds. Les viscosités élevées (nombre de Reynolds faible) limitent les possibilités d'utilisation des diaphragmes, notamment avec les liquides.	oui		
	Facteur Z	Seulement pour les gaz : Le facteur de compressibilité influence la masse volumique du gaz notamment en cas de pression et/ou de température élevée. Si la masse volumique du gaz a été indiquée comme masse volumique corrigée ou pour des conditions standard, la compressibilité peut avoir une grande influence sur le résultat du calcul. Si la valeur n'est pas connue, le calcul est effectué avec la valeur standard 1,0, ou dans le cas de mélanges bien spécifiés, à partir de leur composition ou évalué.	oui		
	Exposant isentropique	Seulement pour les gaz : L'exposant isentropique (également : rapport entre les capacités thermiques spécifiques à pression et volume constants) est nécessaire pour le calcul du facteur d'expansion. Si la valeur n'est pas connue, le calcul est effectué avec des valeurs standard. 1,65 pour gaz à un seul atome (par ex. hélium He) 1,4 pour gaz à deux atomes (par ex. azote N ₂) 1,28 pour gaz à trois atomes (par ex. dioxyde de carbone CO ₂)	oui		
Appareil de mesure					
	Diamètre nominal*	Diamètre nominal de la conduite selon la norme à appliquer, par ex. DN200 (DIN) ou 8" (ASME)		oui	
	Palier de pression*	Palier de pression pour la liaison sélectionnée (par ex. bride) selon la norme à appliquer, par ex. PN40 (DIN) ou Cl.600lbs (ASME).		oui	
Données de la conduite					
	Conduite (ronde)	Les diaphragmes peuvent seulement être utilisés dans des conduites rondes. Une autre sélection n'est pas possible.		oui	

Section	Case/paramètre	Explication des indications	Indispensable		
			A ¹⁾	B ¹⁾	C ¹⁾
	Diamètre intérieur (DI)	Diamètre intérieur moyen de la conduite. Toutes les normes usuelles pour le calcul des organes déprimogènes exigent l'indication précise du diamètre intérieur moyen. Les indications erronées lors de la commande entraînent des erreurs de mesure. Le diamètre intérieur ne correspond généralement PAS au diamètre nominal. Une conduite de diamètre nominal DN200 selon ISO peut avoir un diamètre intérieur se situant entre 194 mm et 215 mm en fonction du palier de pression. Pour les conduites selon ASME, il suffit d'indiquer le diamètre nominal et le N° de schedule.	oui	oui	
	Epaisseur de paroi	Les indications de l'épaisseur de paroi précise d'une conduite facilitent le contrôle des données de conduite en fonction des normes usuelles.		oui	
	Epaisseur de l'isolation	Epaisseur d'une éventuelle isolation thermique de la conduite ou autre gaine extérieure. Dans le cas d'isolations épaisses, il faut éventuellement prolonger la prise de pression ou le col de la version compacte.			
	Matériau de conduite	Indication correcte du matériau de la conduite. Le matériau sélectionné pour les brides ou les chambres annulaires doit être en adéquation avec celui de la conduite. Si des soudures sont prévues, il faut que le matériau puisse être soudé.		oui	
Indications complémentaires					
Critères d'optimisation		Pour tous les critères d'optimisation on a : Endress+Hauser calcule le point de mesure en tenant compte du critère d'optimisation souhaité, dans le mesure où ceci est possible pour le standard en vigueur et donne un résultat judicieux.			
	Optimisé par E+H	Endress+Hauser calcule et optimise le point de mesure en vue d'un compromis optimal par rapport aux données de process entre pression différentielle, erreur de mesure et perte de charge résiduelle.	oui		
	Dilatation de la gamme de mesure maximale (petit β)	Endress+Hauser calcule et optimise le point de mesure par rapport à un rapport des diamètres β si possible petit pour obtenir une dynamique maximale et une erreur de mesure minimale.	oui		
	Faible perte de charge (grand β)	Endress+Hauser calcule et optimise le point de mesure par rapport à un rapport de diamètres β si possible grand afin réduire au maximum la perte de charge résiduelle.	oui		
	Perte de charge maximale admissible	La mesure ne doit pas dépasser une perte de charge résiduelle maximale admissible. Endress+Hauser calcule le point de mesure en tenant compte de la perte de charge maximale admissible au point d'installation. L'indication de la perte de charge résiduelle maximale admissible avec l'unité correcte est indispensable.	oui		
	Rapport de diamètres fixe β	Le calcul est établi d'après un rapport de diamètres (β) déterminé par l'utilisateur. Endress+Hauser calcule le point de mesure avec le β souhaité. L'indication du rapport de diamètres souhaité est indispensable.	oui		
	Pression différentielle fixe	Le calcul se fait sur la base d'une pression différentielle déterminée par l'utilisateur. Endress+Hauser calcule le point de mesure avec le β souhaité. Endress+Hauser calcule l'organe déprimogène de manière à ce que la pression différentielle souhaitée soit atteinte au point de calcul. L'indication de la pression différentielle souhaitée avec l'unité correcte est indispensable.	oui		
	Calcul pré-réglé (annexe)	Un calcul complet existe déjà. Endress+Hauser vérifie le calcul et fabrique l'organe déprimogène en fonction des données existantes. Le calcul correspondant doit être fourni.	oui		
Implantation					
	Implantation	L'implantation souhaitée peut être sélectionnée ici selon les exigences de construction du client. L'implantation sélectionnée doit correspondre à la référence de commande. Les exclusions sont vérifiées par Endress+Hauser.		oui	

- 1) A : nécessaire pour le calcul de pression différentielle;
 B : nécessaire pour la sélection d'appareil (matériau, palier de pression etc);
 C : nécessaire pour le traitement de la commande (affectation de l'appareil)

