



Projecteur à LED 200W

20 000 lumen



PL200 Proj. Seul 200W – sans câble *Gencod 3511686007230*

PPL200 Proj. Portable 200W – 5m H07RNF * *Gencod 3511686007353*

PT200 Proj. Télescopique 200W - 10m H07RNF 3G1.5 *
* + Fiche NF IP66-68 *Gencod 3511686007360*

PT2X200* Proj. Télescopique **2 x 200W** – voir ci-après *Gencod 3511686007377*

PT3X200* Proj. Télescopique **3 x 200W** - voir ci-après *Gencod 3511686007384*

PT4X200* Proj. Télescopique **4 x 200W** - voir ci-après *Gencod 3511686007391*

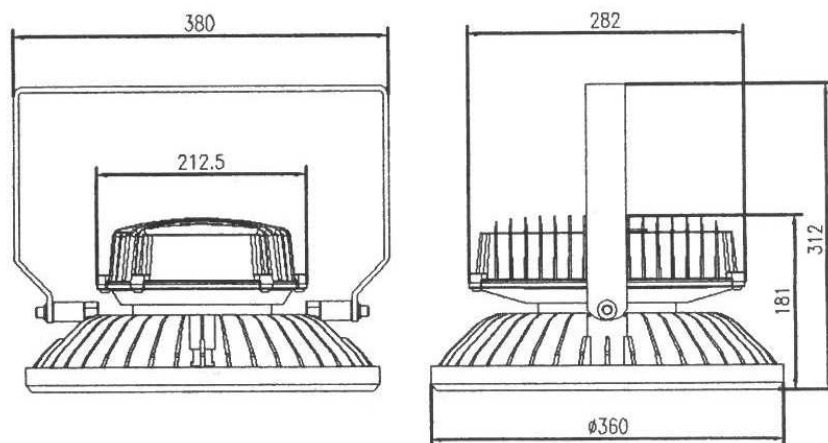
* Equipé de 10m H07RNF 3G2.5 – sont montés sur boîtier BD4 avec prises NF IP66-68

ADAP PL200 Etrier de fixation pour le sol *Gencod 3511686007346*
(ex : éclairage de monument)

CARACTERISITIQUES TECHNIQUES

PRODUIT CONFORME AUX NORMES CE – EN 60598

- ✓ Très grande luminosité
- ✓ 200W : 20 000 lumen
- ✓ Angle du faisceau : 100°
- ✓ Economie d'énergie
- ✓ Tête IP 67
- ✓ Vitre résistante aux chocs
- ✓ Grande durée de vie de la led : 50 000 H
- ✓ Variante d'hauteur de 3 à 5m
- ✓ Couverture d'éclairage de 20 à 40m²
- ✓ Carcasse aluminium
- ✓ Faible dégagement de chaleur
- ✓ 6400°K



Visuels sur pied télescopique BigFoot – (Hauteur maxi environ 3m)



Visuels non contractuels



Prise NF IP66-68
réf. FM IP66-68



Option :
ADAP PL200
Etrier de fixation pour le sol ou mur (ex : éclairage de monument)



Réf.	Dim. Long x Larg. X Haut.	Poids	Conditionnement Dim. Du carton & Poids
PL200	38 x 31.2 cm	7.9 Kgs	43 x 43 x 28 cm – 9 Kgs
PPL200	54 x 36 x 23 cm	8.8 Kgs	66 x 41 x 29 cm – 9.8 Kgs
PT200			
PT2X200			
PT3X200			
PT4X200			

