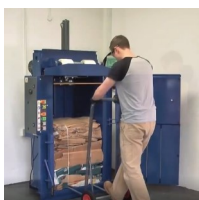


PRESSE A BALLE MF 40

- Mise en balle de petits volumes de cartons, plastiques.
- Taille compacte, hauteur inférieure à 2m
- Force de poussée 2 tonnes
- Ligaturage des balles par double cerclage



POLYVALENTE

La presse MF40 représente un choix judicieux pour les entreprises ou les commerces ayant à réduire le volume de petites quantités de déchets d'emballages, de cartons, films plastiques, fripes, papiers et à produire des balles d'un poids contenu, facilement manipulables

Elle est idéale pour les petits restaurants, hôtels, commerces de proximité, garages et carrosseries.

Avec une ouverture de 49 x 53,5 cm, son volume de chargement de 0,11m³ équivaut à un peu plus de 3 cartons entiers de 6 bouteilles de vins, d'un tenant.

FAIBLE ENCOMBREMENT & PERFORMANCE

Cette presse avec son faible encombrement et sa hauteur inférieure à 1,70 m est parfaite pour les locaux disposant de peu d'espace et/ou de hauteur.

Son groupe motopompe hydraulique alimenté en 220V délivre une force de compactage de 2T, elle produit des balles de petites dimensions et extrêmement compactes jusqu'à 40 kg selon les matériaux. Les balles sont maintenues par 2 feuillets textile (ne coupent pas et peuvent être noués)

SECURITE & SIMPLICITE

Son panneau de commande simplissime, lui permet d'être utilisé par tous. La MF-40 est dotée de systèmes de sécurités : en cas d'ouverture de la porte ; non-accessibilité aux pièces mobiles ; arrêt immédiat d'urgence.

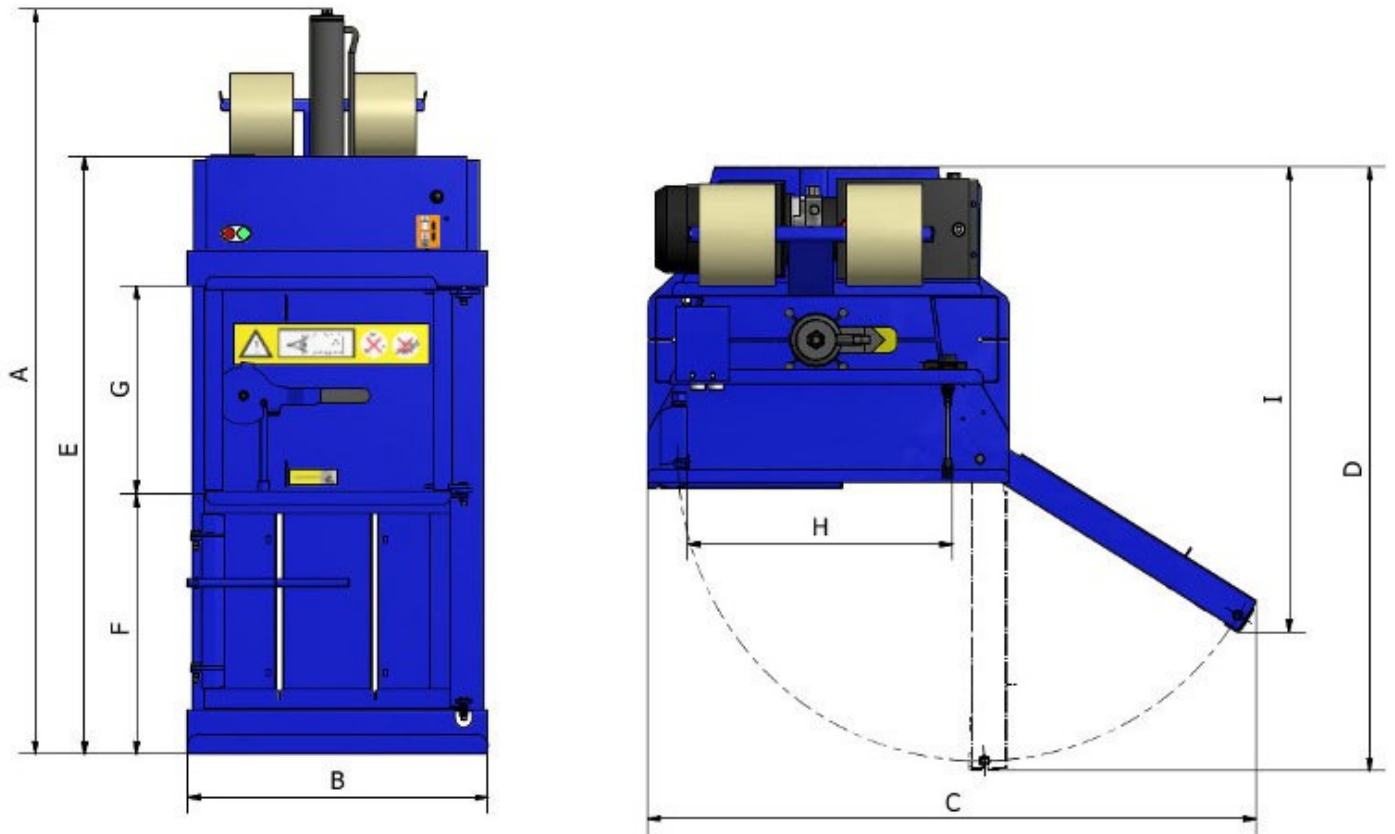
La presse MF-40 est livrée en standard avec un chariot pour l'évacuation et la maintenance des balles,

La presse à balles MF-40 répond à la norme **CE** et **EN16500** et est certifiée **IP55** (Indice de protection contre les dépôts de poussière et contre les jets d'eau)

CARACTERISTIQUES MF 40

Dimensions presse (H x L x P)	1694 x 718 x 630 mm
Poids presse	140 Kg
Pression de compactage	2 Tonnes
Puissance de propulsion	1,5 kW 13 Amp
Alimentation électrique	220-230 V monophasé
Durée cycle compactage	20 s.
Niveau sonore	70 dB
Mode éjection	Manuel (chariot fourni)
Ouverture chargement (H x L x P.)	490 x 535 x 460 mm
Dimensions Balle (H x L x P.)	600 x 535 x 460 mm
Poids de la balle	Jusqu'à 40 Kg

PRESSE A BALLE MF 40



DIMENSIONS MF 40

Hauteur totale (A)	1 756 mm
Largeur (B)	718 mm
Largeur (C) maximum	1 119 mm
Profondeur (D) maximum	1 186 mm
Hauteur compacteur (E)	1 409 mm
Hauteur chambre compactage (F)	614 mm
Hauteur porte chargement (G)	490 mm
Largeur ouverture chargement (H)	522 mm