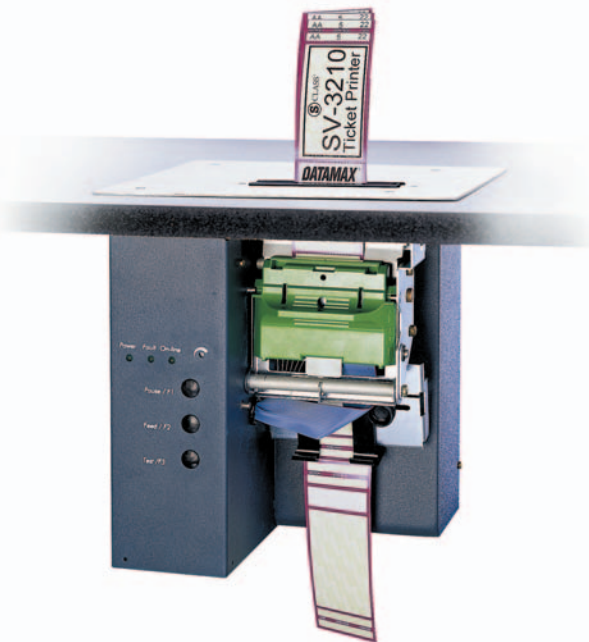


## ➤ SPÉCIFICATIONS PRODUIT

# SV-CLASS

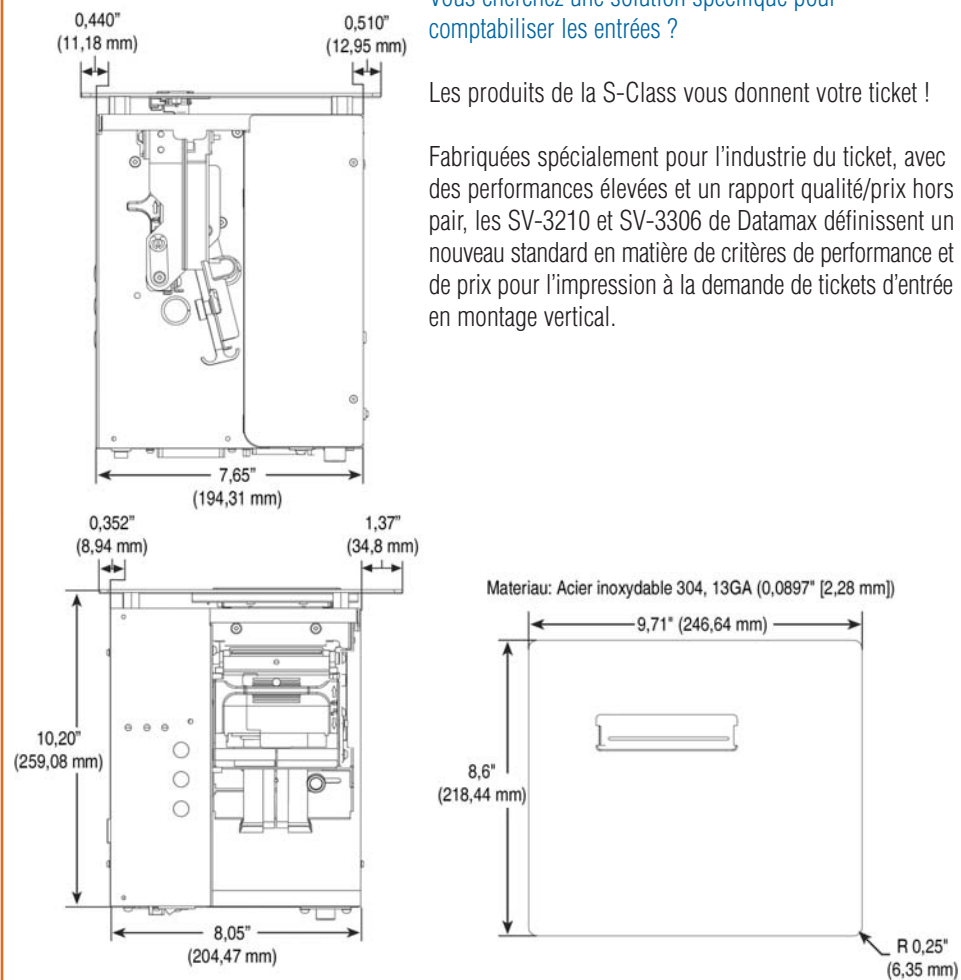


Les imprimantes de la S-class sont idéales pour des applications telles que :

- Événements sportifs
- Parking
- Programmes de fidélisation
- Événements en direct
- Stations de ski
- Coupons
- Salles de théâtre

# DATAMAX®

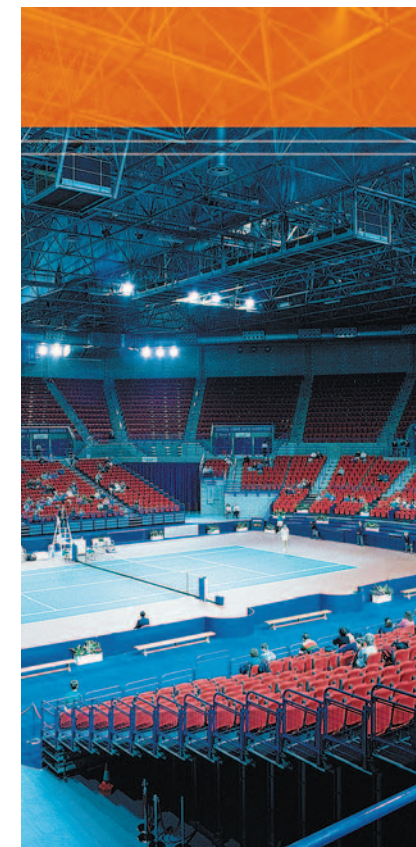
▪ SV-3210 ▪ SV-3306



Vous cherchez une solution spécifique pour comptabiliser les entrées ?

Les produits de la S-Class vous donnent votre ticket !

Fabriquées spécialement pour l'industrie du ticket, avec des performances élevées et un rapport qualité/prix hors pair, les SV-3210 et SV-3306 de Datamax définissent un nouveau standard en matière de critères de performance et de prix pour l'impression à la demande de tickets d'entrée en montage vertical.



#### SIÈGE SOCIAL

4501 Parkway Commerce Blvd.  
Orlando, Florida USA 32808  
Phone (407) 578-8007  
Fax (407) 578-8377  
customer@datamaxcorp.com

#### DATAMAX CONSOMMABLES

(800) 321-2233  
Fax (800) 436-8920  
dmxmedia@datamaxcorp.com

#### DATAMAX INTERNATIONAL

+44 1279 772200  
Fax : +44 1279 424448  
rbyrne@datamaxcorp.com

#### DATAMAX AMÉRIQUE LATINE

(407) 523-5520  
Fax : (407) 578-8377  
tdelgado@datamaxcorp.com

#### AGENCE D'ASIE-PACIFIQUE

+65 6542-2611  
Fax : +65 6542-3611  
datamax@pacific.net.sg

#### AGENCE EN CHINE

8613501229610  
datamax\_cn@china.com

[www.datamaxcorp.com](http://www.datamaxcorp.com)

## ➤ SPÉCIFICATIONS PRODUIT

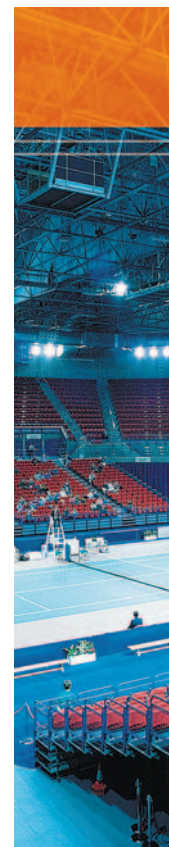
# SV-CLASS

	SV-3210	SV-3306
VITESSE D'IMPRESSION	10 PO/S	6 PO/S
RESOLUTION	203 PPP	300 PPP
LARGEUR D'IMPRESSION	3,15" (80 mm)	3,2" (81,3 mm)

TYPE D'IMPRIMANTE	Thermique directe
MODULE DE CODE A BARRES	5 mil à 55 mil (203 ppp) / 3,3 mil à 40 mil (300 ppp) abscisse verticale ou horizontale
LARGEUR DU SUPPORT	1,9" – 3,25" (48,26 mm – 82,55 mm)
TYPE DE SUPPORT	Tickets ou étiquettes pliés en paravent
EPAISSEUR DU SUPPORT	0,005" – 0,0100" (0,127 mm – 0,254 mm)
DETECTION DU SUPPORT	Capteur réglable de détection par réflexion pour supports avec ligne noire (alimentation automatique et présentation du haut du ticket)
LONGUEUR D'IMPRESSION*	1" – 12" (25 mm – 304,8 mm) * La longueur d'impression peut varier selon la configuration de l'imprimante
ALIMENTATION DES ETIQUETTES PAR L'ARRIERE	A utiliser avec un massicot (disponible en option)
BOITER	Boîtier métallique
CODES A BARRES	Code 3 de 9, UPC-A, UPC-E, Entrelacé 2 de 5, Code 128, EAN-8, EAN-13, HIBC, Codabar, Plessey, UPC 2 & 5 digit addendums, Code 93, Postnet, UCC/EAN Code 128, Telepen, UPS MaxiCode, FIM, PDF417, Datamatrix
POLICES RESIDENTES	Dix polices alphanumériques de 0,035" (0,89 mm) à 0,64" (16,26 mm), dont OCR-A, OCR-B et CG Triumvirate™ d'AGFA®.
JEU DE CARACTERES	Code Page 850 IBM® modifié ; comprend les caractères utilisés en anglais et dans la plupart des pays de langues européennes, scandinaves et espagnoles
EXTENSION/ROTATION DES POLICES	Toutes les polices peuvent être étendues verticalement ou horizontalement jusqu'à 8 fois ; les polices et les images peuvent être imprimées avec quatre orientations : 0°, 90°, 180° et 270°
IMAGES SUPPORTEES	Fichiers .PCX, .BMP et .IMG
CHAMPS INVERSES/IMAGE MIROIR	Tout champ de police ou d'image peut être imprimé normalement ou inversé
LANGAGE DE PROGRAMMATION DPL™	(Datamax Programming Language™ - langage de programmation Datamax) et DTPL™ (Datamax Ticket Programming Language™ - langage de programmation Datamax pour les tickets) (Emulation standard de l'industrie du ticket)
INTERFACES	Centronics® sur port parallèle, RS232 de 600 à 38 400 bps
DATE ET HEURE	Circuit d'horloge et compteur pour conserver la date et l'heure courantes, la longueur imprimée pour les travaux nécessitant un horodatage dans leur format.
PILOTE WINDOWS®	Utilisé pour créer des formats d'étiquettes à l'aide de pratiquement n'importe quel programme Windows® Inclus dans le CD des accessoires Datamax ou disponible sur notre site Web à l'adresse <a href="http://www.datamaxcorp.com">www.datamaxcorp.com</a>
ALIMENTATION	110 ou 220 Vc.a. @ 50 – 60 Hz ; précisez le cordon d'alimentation approprié en passant votre commande
TEMPERATURE DE FONCTIONNEMENT	32°F à 100°F (0°C à 38°C)
DIMENSIONS	H x L x l : 10" x 8" x 14" (254 mm x 203 mm x 356 mm)
POIDS	18,8 lbs. (8,46 kg)

### OPTIONS DE LA SV-CLASS DATAMAX :

- MASSICOT ET PANIER
- MODULES DE MEMOIRE FLASH
- FIRMWARE ILPC
- SERVEUR D'IMPRESSION ETHERNET DMX100



www.datamaxcorp.com

Fabriqué selon les normes de sécurité UL, CSA et TUV-GS, les normes d'émission classe A de la FCC et la marque CE. Les données fournies dans ce document sont communiquées à titre d'information uniquement. DATAMAX NE FOURNIT AUCUNE GARANTIE, EXPRESSE OU IMPLICITE DANS CE DOCUMENT. Les spécifications sont sujettes à modifications sans préavis. Toutes les appellations commerciales sont la propriété de leurs propriétaires respectifs. ©2004 DATAMAX BAR CODE PRODUCTS CORPORATION. Tous droits réservés. Datamax est une société certifiée ISO 9001.