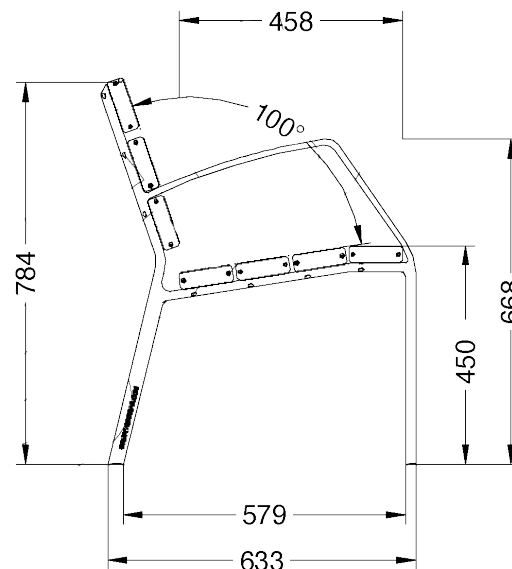
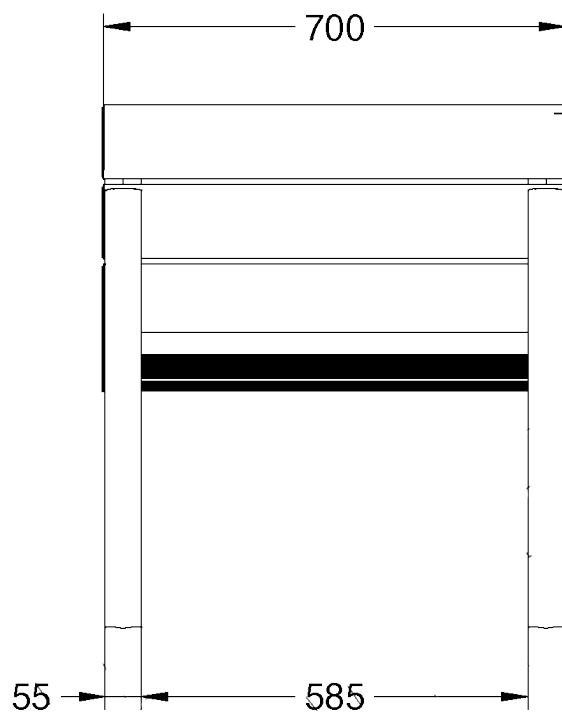




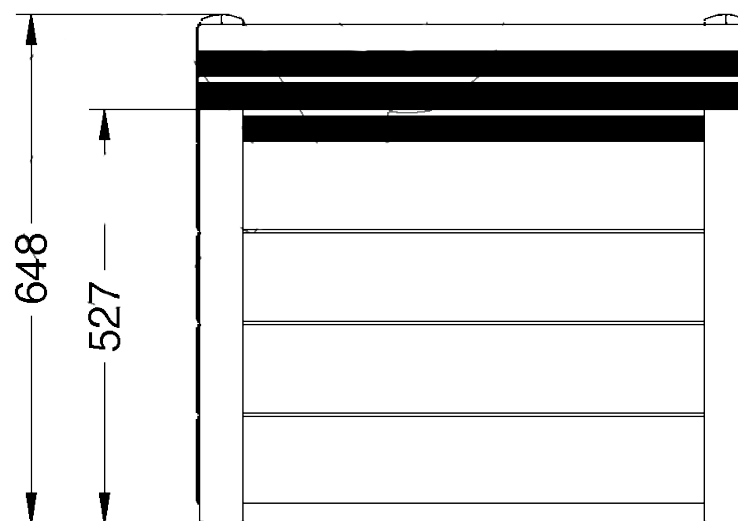
Vue de côté droite ▶



◀ Vue de face



Vue du haut ▶



Banc BANYOULS

Réf. 1047

- Pieds et accoudoirs en aluminium anodisé
- Assise et dossier aluminium
- Vis en acier inoxydable
- Fixations par scellement direct (non fournies)
- Livrés montés et emballés

Matériaux : Fonte d'Aluminium A-G3Tbe et extrusion d'aluminium surmonté d'aluminium patte.

Poids : Kg