



740-741

Automatisme pour portails coulissants

FAAC
Simply automatic.

740-741

24V

Desinés aux portails coulissants à usage domestique, collectif, tertiaire ou industriel (selon modèle), les modèles FAAC 740 et FAAC 741 se caractérisent par un design pur et moderne, et une électronique de dernière génération. Robustes, ils autorisent des applications sur des portails de poids jusqu'à 900 kg..

ROBUSTE ET FIABLE

Corps de l'opérateur en aluminium injecté avec traitement par cataphorèse, vis sans fin à lubrification permanente permettant une utilisation jusqu'à des températures de -40°C, platine électronique protégée sous un double capot plastique pour une parfaite protection contre l'humidité et la condensation, fixation au sol par 4 points...autant de gages de qualité pour une parfaite fiabilité du produit.

SÉCURITÉ OPTIMALE

Tous les dispositifs de sécurité et de signalisation (lampe clignotante, photocellules, bords sensibles, commande de stop) sont gérés par la platine électronique de gestion. De plus, le système électronique de sécurité anti-écrasement détecte la présence d'obstacles et inverse ou arrête automatiquement le mouvement. En conformité avec les normes européennes, l'automatisme est aussi équipé d'un carter de protection du pignon d'entraînement du portail. Enfin, pour la sécurité des biens, l'automatisme est autobloquant.

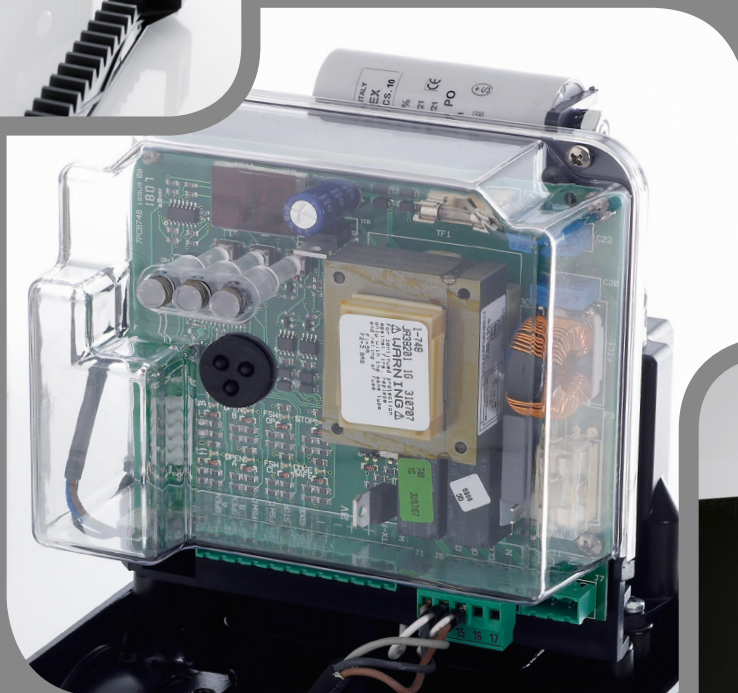


Pignon en acier avec carter de protection



DESIGN MODERNE

Les designers FAAC ont fait des modèles 740-741, grâce à leur conception monobloc, des automatismes à la ligne pure et moderne. Ils sont particulièrement adaptés aux portails à tendance contemporaine, qu'ils soient bois, aluminium ou PVC.



Carte électronique intégrée

SYSTEME INTELLIGENT

Avec sa platine électronique de gestion intégrée à programmation avancée, l'automatisme dispose de fonctionnalités réellement larges. De même, le système de détection électromécanique des fins de course permet de ralentir le portail et de préserver l'installation.

SYSTEME DE DÉVERROUILLAGE

En cas de coupure de courant, le dispositif de déverrouillage à clé permet le fonctionnement manuel du portail.



Déverrouillage à clé facile d'utilisation



- Existe en ensemble complet DELTA KIT 230V

- Usage domestique, collectif, tertiaire, industriel (selon modèles)

- Portail jusqu'à 500 kg (740 230V), jusqu'à 400 kg (740 24V) et jusqu'à 900 kg (741)

- Ouverture partielle réglable

- Sécurité maximale anti-écrasement

OPTIONS ...

- Encodeur anti-écrasement

...

Clignotant



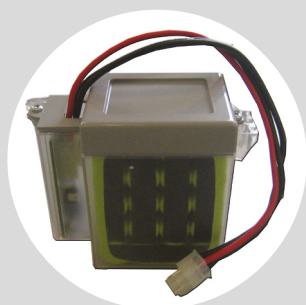
Contacteur à clé



Télécommande



Photocellules



Batterie de secours pour le 24V

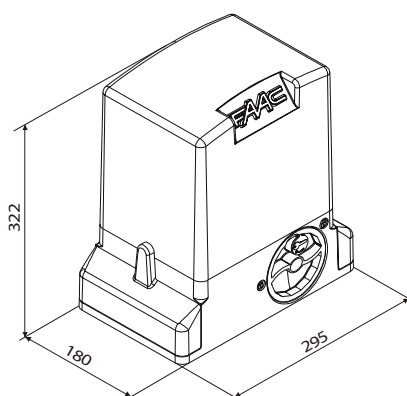
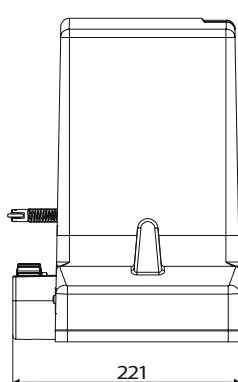
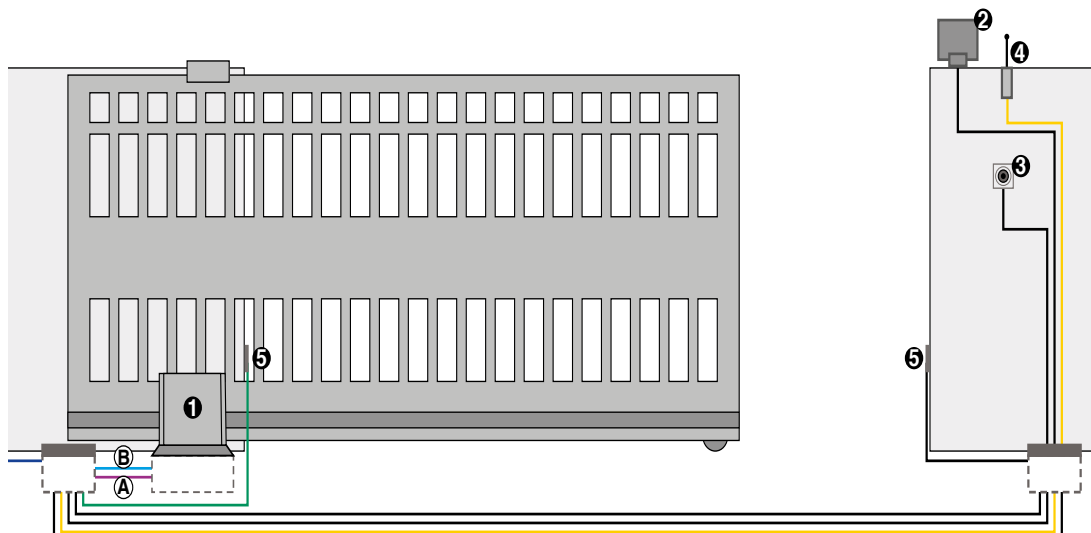


Crémaillère nylon

CARACTÉRISTIQUES TECHNIQUES 740-741

	740 E Z16 230V	741 E Z16 230V	740 E Z16 24V
Tension d'alimentation	230 V~ (+6% -10 %) - 50-60 Hz		24 V CC
Puissance absorbée	350 W	500 W	70 W
Courant absorbé	1,5 A		3 A
Couple maxi	45 daN	65 daN	40 daN
Vitesse de rotation du moteur	1.400 t/min.		
Rapport de réduction	1 : 25		
Température de fonctionnement	- 20°C + 55°C		
Intervention protection thermique	140°C		
Dimensions (LxPxH) en mm	295 x 225 x 325 (pignon compris)		
Vitesse du portail	12 mètres/minute		
Fréquence d'utilisation	30 %	40%	100%
Degré de protection	IP 44		
Poids maxi du portail	500 kg	900 kg	400 kg

- 1 - Moteur
- 2 - Clignotant
- 3 - Sélecteur à clé
- 4 - Antenne
- 5 - Photocellules
- AB - Alimentation :
câble 3 x 2,5



La production FAAC est **certifiée ISO 9001** et les moteurs **garantis 3 ans** lorsqu'ils sont posés par un professionnel de l'installation.

FAAC participe à l'élaboration des normes françaises et européennes en faisant partie de la commission des normes et en participant, avec les bureaux de contrôle, à leur bonne application via la formation des professionnels.

Ses principaux produits ont été testés conformes à la Norme Européenne EN 132-41.

FAAC FRANCE

Lyon	Paris
377 rue Ferdinand Perrier	17 rue du Saule Trapu
CS 40036	ZA du Moulin
69808 SAINT PRIEST Cedex	91300 MASSY

Tél. +33 4 72 21 30 20
 Fax +33 4 72 21 86 88
www.faac.fr

SIEGE ITALIE

FAAC SPA
 Via Calari 10 - 40069 Zola Predosa (BO)
 Tél. +39 051 61724 - Fax +39 051 758518
info@faac.it - www.faac.it



Votre conseiller :