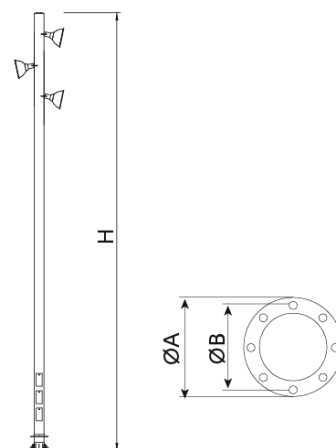




Mât fabriqué en acier S-235 JR galvanisé à chaud disponible en deux formats :

- Jusqu'à 8 m de haut pour installer luminaire en Top avec fixation Ø 60 mm.
- Les cylindriques de 10 et 12 m sont exclusivement conçus pour l'installation de projecteurs circulaires avec appareil extérieur (à loger dans les 3 portes de service disponibles).



Ref.	H	Ø	ØA	ØB	
ICCL100	10000	60	550	430	M22x700
ICCL120	11700	60	550	430	M22x700

[Fiche de projet](#) | [CAD](#) | [Catalogue](#) | [Image HD](#)

Projets :



L'amélioration et l'évolution constante de nos produits, peuvent entraîner certaines modifications des données techniques et caractéristiques des produits sans préavis.