

Modèle X33J PLUS

NACELLES À FLÈCHE À CHENILLES COMPACTES

JLG®



ACCÈS ÉTENDU

- Meilleur champ d'intervention du marché avec une flèche dont la nouvelle conception offre une portée de travail inégalée.

STABILITÉ RENFORCÉE

- Élargissement des chenilles pour une plus grande stabilité lors des déplacements.

CAPACITÉ ACCRUE

- Meilleure capacité illimitée de la catégorie : 230 kg, pour en emporter davantage sur la zone de travail.

RENTABILITÉ SUPÉRIEURE

- Émissions et pollution sonore réduites.

Caractéristiques standard

- Plate-forme en aluminium avec accès arrière par barre coulissante de 0,70 m x 1,60 m (2 personnes)
- Accès arrière par barre coulissante
- Pédale
- Commande entièrement proportionnelle
- Dispositif de rotation de la plate-forme motorisé (180°)
- Boîtier de commande de plate-forme amovible
- Entraînement et stabilisation entièrement commandés à distance
- Écran LCD multilingue sur la console de la plate-forme
- Capteur de position et verrouillage depuis la console de la plate-forme
- Système de contrôle de la charge de la plate-forme
- Système de détection de la charge de la gestion de l'enveloppe de travail
- Plate-forme conçue pour faciliter la dépose et l'installation
- Câble d'alimentation en CA vers la plate-forme
- Conduite d'air de 6,3 mm vers la plate-forme
- Conduite d'eau de 12,6 mm vers la plate-forme
- Protection moteur
- Système de stabilisateur à stabilisation automatique actionné par un bouton
- Stabilisation automatique avec surface au sol des stabilisateurs variable
- Boîtiers de pistons de stabilisateur
- Protection de tige de vérin sur les stabilisateurs
- Arrêt automatique en cas de dévers excessif
- Rotation discontinue de la tourelle sur 360°
- Capteur et jauge d'alignement de la tourelle
- Systèmes d'abaissement d'urgence
- Coussinets lubrifiés à vie
- Commandes électrohydrauliques
- 2e vitesse de translation (haute)
- Points de levage et de fixation
- Points d'amarrage
- SkyGuard
- QuickStick
- Passages de fourches
- Fonction « retour à la maison »

Spécifications standard

Alimentation

- Moteur électrique 380 V, 50 Hz - 11 kW
- KUBOTA D902 Moteur diesel 16,1 kW
- Capacité du réservoir d'huile hydraulique 80 l

Chenilles

- Standard Chenilles en caoutchouc non marquantes à profil haut de 2,10 m x 0,30 m x 0,51 m

Accessoires et options

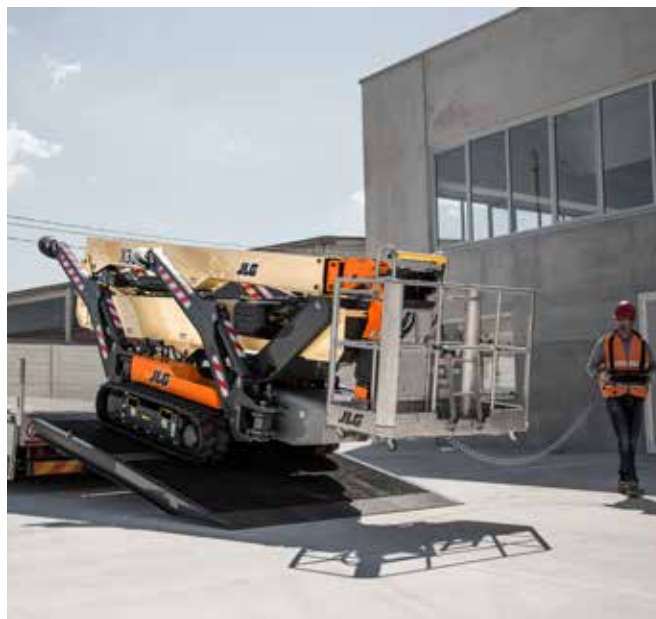
- Alimentation électrique monophasée 110 V - 230 V, 50 Hz
- Moteur électrique 150 Ah / 76V avec kit de batteries au lithium
- Chenilles noires en caoutchouc à profil haut de 2,10 m x 0,30 m x 0,51 m
- Peintures spéciales

Modèle X33J PLUS

NACELLES À FLÈCHE À CHENILLES COMPACTES

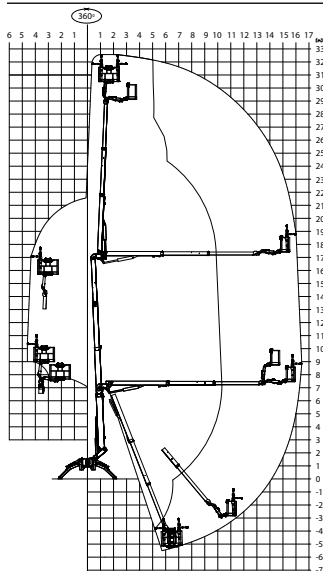
Performances

• Hauteur de travail	32,48 m
• Hauteur de la plate-forme	30,48 m
• Portée de travail à l'horizontale	16,65 m
• Déport horizontal	16,00 m
• Capacité de surplomb	17,20 m
• Capacité de la plate-forme	2/230 kg
• Rotation (discontinue)	360°
• Bras pendulaire - longueur hors-tout	1,3 m
• Bras pendulaire - étendue d'articulation (+/-)	180° (+85°/-95°)
• Dimensions de la plate-forme	0,70 m x 1,60 m
• Rotation plate-forme	180° (+90°/-90°)
A1. Largeur repliée (avec plate-forme)	1,60 m
A2. Largeur repliée (sans plate-forme)	1,19 m
B. Hauteur repliée (sur chenilles)	1,99 m
C1. Longueur repliée (sur chenilles) avec plate-forme	6,50 m
C2. Longueur repliée (sur chenilles) sans plate-forme	5,80 m
D 1. Surface au sol des stabilisateurs - totale	5,14 m x 4,60 m
D 2. Surface au sol des stabilisateurs - réduite	6,30 m x 3,30 m
E. Longueur des chenilles	2,10 m
• Poids en ordre de marche (avec moteur)	7 616 kg
• Pression au sol maximale (sur stabilisateurs)	4,8 kg/cm ²
• Pression au sol maximale (sur chenilles)	0,8 kg/cm ²
• Vitesse de translation maximale (avec deuxième vitesse standard)	1,8 km/h
• Pente admissible	28,7%
• Pente maximale en fonctionnement	16°
• Angle d'attaque/de fuite max.	Avant : 18°/Arrière : 18°
• Largeur du train de roulement (replié/déployé)	1,20 m / 1,70m

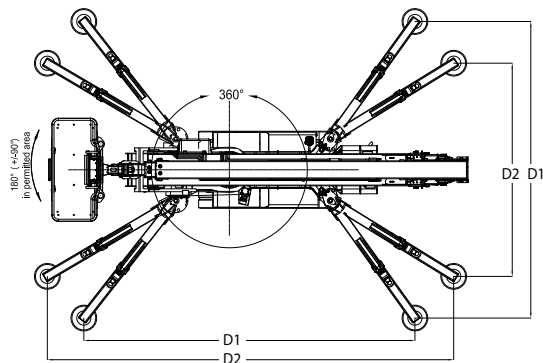
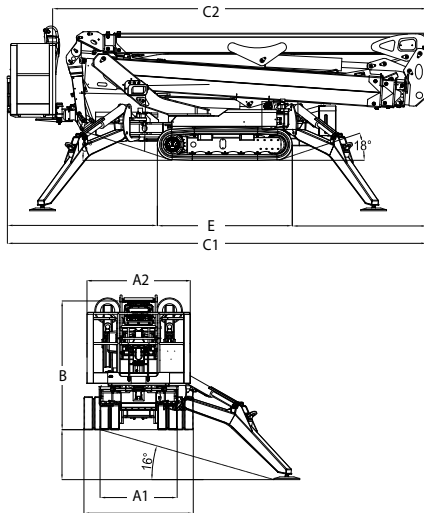


Remarque : Certaines options ou réglementations nationales peuvent augmenter le poids et/ou les dimensions de la machine.

Représentation schématique de la portée



Dimensions



JLG®

JLG France SAS

ZI Guillaume mon Amy,
CS 30204 Fauillet
47400 Tonneins

France

Téléphone: +33 (0) 553 88 31 70

www.jlg.com

IMPORTANT

JLG recherche et développe continuellement de nouveaux produits et se réserve le droit de procéder à toute modification sans préavis. Toutes les informations contenues dans le présent document sont fournies à titre indicatif. Certaines options ou réglementations nationales peuvent augmenter le poids de la machine. Les spécifications sont susceptibles d'être modifiées pour répondre aux réglementations nationales ou lors de l'ajout d'un équipement en option.

Utiliser uniquement des équipements agréés par JLG et afficher les abaques de charge correspondant au modèle de chariot télescopique et aux

Engagée dans une démarche d'amélioration continue des produits qu'elle propose, JLG Industries se réserve le droit d'en modifier les spécifications et les équipements sans préavis.

Une entreprise du Groupe Oshkosh