



Chargeurs Articulés

GEHL

AL 340

AL 540



Votre revendeur:

AMMANN FRANCE

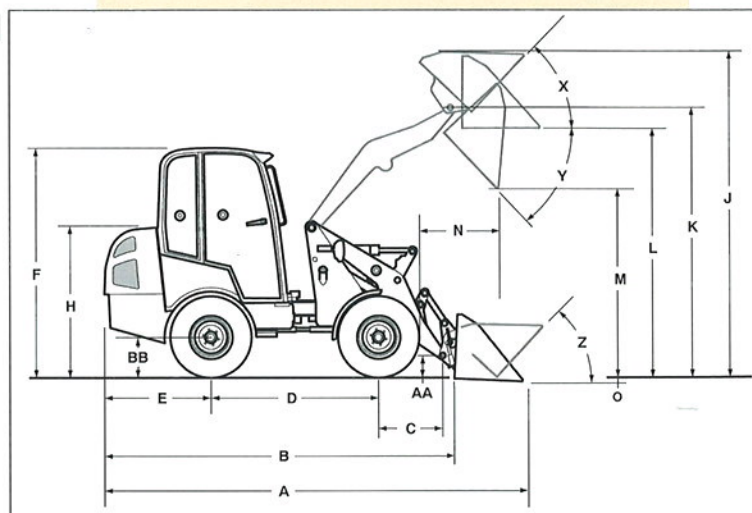
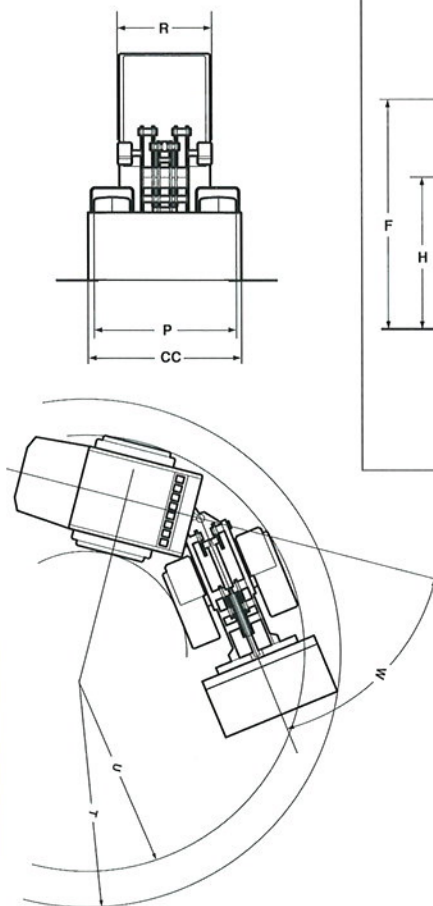
Z.I. Les Petites Haies
31-33 Rue de Valenton
94046 CRETEIL Cedex
Tél. : 01 45 17 08 88 - Fax : 01 45 17 08 90
E-mail : contact@ammann.fr

GEHL Europe GmbH
PO BOX 1254
48483 Neuenkirchen
Germany
Tel. [0049] 5973 63 302
Fax [0049] 5973 63 303
e-mail: info@gehl.de
www.gehl.de

**AVEC
CABINE**

AL 340 / AL 540 AVEC CABINE - DIMENSION

	AL 340	AL 540
A:	3.975 mm	4.490 mm
B:	3.365 mm	3.815 mm
C:	515 mm	740 mm
D:	1.640 mm	1.720 mm
E:	1.051 mm	1.200 mm
F:	2.255 mm	2.295 mm
H:	1.450 mm	1.487 mm
J:	3.310 mm	3.603 mm
K:	2.845 mm	3.053 mm
L:	2.620 mm	2.823 mm
M:	2.095 mm	2.215 mm
N:	135 mm	267 mm
P:	1.065 mm	1.400 mm
R:	1.025 mm	1.080 mm
S:	235 mm	246 mm
T:	2.870 mm	3.255 mm
U:	2.520 mm	2.795 mm
W:	46°	45°
BB:	370 mm	385 mm
CC:	1.150 mm	1.500 mm



AL 340 / AL 540 AVEC CABINE EQUIPEMENT STANDARD

- Avancement hydrostatique par cardan
- 2. vitesses d'avancement
- Commande par joystick sur l'accoudoir
- Cabine confort à 2 portes, 4 phares de travail, rétroviseurs de chaque côté, phares avant et arrière
- Blocage du différentiel électrique 100% avec enclenchement hydraulique avant et arrière
- Accouplement des outils à commande hydraulique
- Siège confort avec ceinture de sécurité
- Console de commande réglable
- Position flottante double
- Facilité d'accouplement des tuyaux hydrauliques, grâce à la position spéciale sans pression du système hydraulique
- Pompe hydr. additionnelle pour alimentation d'outils spéciaux
- Compteur d'heures
- Niveau du carburant
- Coupe batterie
- Frein de service: entraînement hydrostatique sur les 4 roues
- Frein de stationnement central sur l'entraînement
- Basculement du poste de conduite, pour une meilleure accessibilité aux éléments de service
- Capteurs pour mesure de pression des composants hydrauliques
- Module de contrôle avec diodes lumineuses, pour tests simples de fonctions
- Équipement de remorquage
- Accouplement hydraulique avec système anti-gouttes

AL 340 / AL 540 avec cabine - SPÉCIFICATIONS

	AL 340 CABINE	AL 540 CABINE
MOTEUR	YANMAR	YANMAR
Type	3TNV 88 - BKGWL	4TNV 88 - BKGWL
Cylindre	3	4
Puissance	26 kW/34,9 CH	34,8 kW/46,7 CH
Régime	2.800 tr/min	2.700 tr/min
Cylindrée	1.642 cm ³	2.190 cm ³
POIDS		
Poids total	2.589 kg	3.284 kg
Poids d'expédition	2.355 kg	2.994 kg
MACHINE		
Capacité de charge		
- machine droite	1.811 kg	1.993 kg
Capacité de charge		
- machine articulée	1.198 kg	1.357 kg
Force de levage	2.295 daN	3.168 daN
Force d'arrachement	2.482 kg	4.520 kg
HYDRAULIQUE OUTILLAGE		
Débit de pompe de transmission	44 l/min	55 l/min
Pression	207 bar	207 bar
Debit pompe	79 l/min	119 l/min
Pression	350 bar	410 bar
Capacité de réservoir	26 l	40 l
SYSTEME ÉLECTRIQUE		
Batterie	74 Ah	74 Ah
Tension	12 Volt	12 Volt
DIVERS		
Réservoir carburant	56 l	67 l
Vitesse d'avancement	0 - 20 km/h	0 - 20 km/h
Pneus standard	10x16.5 EM	31x15.5x15
ROPS / Cabine	Cabine	Cabine

Remarque: Les caractéristiques et équipements sont donnés à titre indicatif. Le constructeur se réserve le droit de les modifier à tout moment, sans préavis.