

sotkon[®]

waste systems



NORS

Mémoire Technique abri bac de 240 Litres



SOTKON FRANCE
3 rue Lagarrigue, Bat B 31380
Garidech
Tel: 05 36 47 44 43
FR336509586210

Article 1 -La prestation

3.1 Fourniture et livraison d'abris-bacs biodéchets

Fourniture d'Abri-bac pour collecte des biodéchets.



Abris bac O+Bio 240 Litres

-Le corps de l'équipement comprend deux butées positionnées pour minimiser les impacts et le bruit lors de l'utilisation quotidienne.

-La base dispose également d'un système de gouttières pour acheminer l'eau à l'extérieur de l'équipement.

-Cadre articulé à la porte

-Trappe supérieure avec connexion au couvercle supérieur base de fixation « araignée ».

Porte d'ouverture

2

Positionnement possible



✓ Porte Avant

✓ Porte Arrière



Abri bac 240 Litres

-Le corps de l'équipement est incliné évitant ainsi de stocker sur la partie haute de l'abri-bac tout type d'encombrant, mais également permettre l'évacuation naturelle de la neige.

-La porte est équipée d'une serrure à 3 points, ce qui assure une fermeture et une sécurité optimale de la porte.

- Possibilité de positionner la porte sur l'arrière de l'abri-bac.

-Dispose de 4 pieds réglables, qui facilitent l'opération de nivellement, et de 4 trous pour la fixation au sol, qui garantissent la robustesse nécessaire au bon fonctionnement de la porte et de l'équipement en général.

100 % Recyclable
Classement au feu --> MO



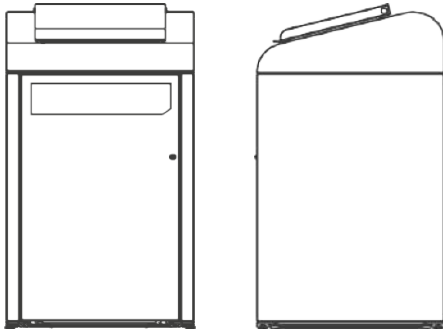


○ Matériaux constitutifs

Corps métallique avec traitement peinture epoxy permettant de garantir une parfaite résistance à la corrosion.

Tous les composants sont en acier inoxydable (base < e 1,2% de carbone et > de 10,5% de chrome)

Traitements thermiques. Résistance à la traction ultime – Acier Type 304 --> 515 MPa



L' Abri-bac Sotkon **répond aux exigences technique** avec des caractéristiques Acier Inoxydable garantissant ainsi une excellente résistance aux conditions d'expositions,intégration environnementale et variations thermiques.

Résistance à la traction : ce qui signifie qu'il peut supporter des forces de traction importantes sans se déformer de manière permanente.

Résistance à la corrosion : exposé à l'air, surtout en présence d'humidité et de polluants. L'ajout d'éléments comme le chrome améliore sa résistance à la corrosion.

Propriétés mécaniques : Les propriétés mécaniques de l'acier, telles que la limite d'élasticité et la résistance au cisaillement, varient en fonction de sa composition et de son traitement thermique.

Température : La résistance de l'acier peut diminuer à des températures élevées. Par exemple, à 500°C, la résistance au cisaillement de certains aciers peut être réduite de moitié.



Conformité:

La loi n° 2020-105 (loi AGEC) du 10 février 2020 relative à la lutte contre le gaspillage et à l'économie circulaire, à laquelle sont rattachés plusieurs décrets, a fixé le cadre juridique pour le réemploi et la réutilisation de produits et composants issus de la déconstruction.

Les composants et produits en acier se prêtent au réemploi et à la réutilisation, en raison notamment des qualités intrinsèques du matériau.

○ Caractéristiques

Dimensions et poids

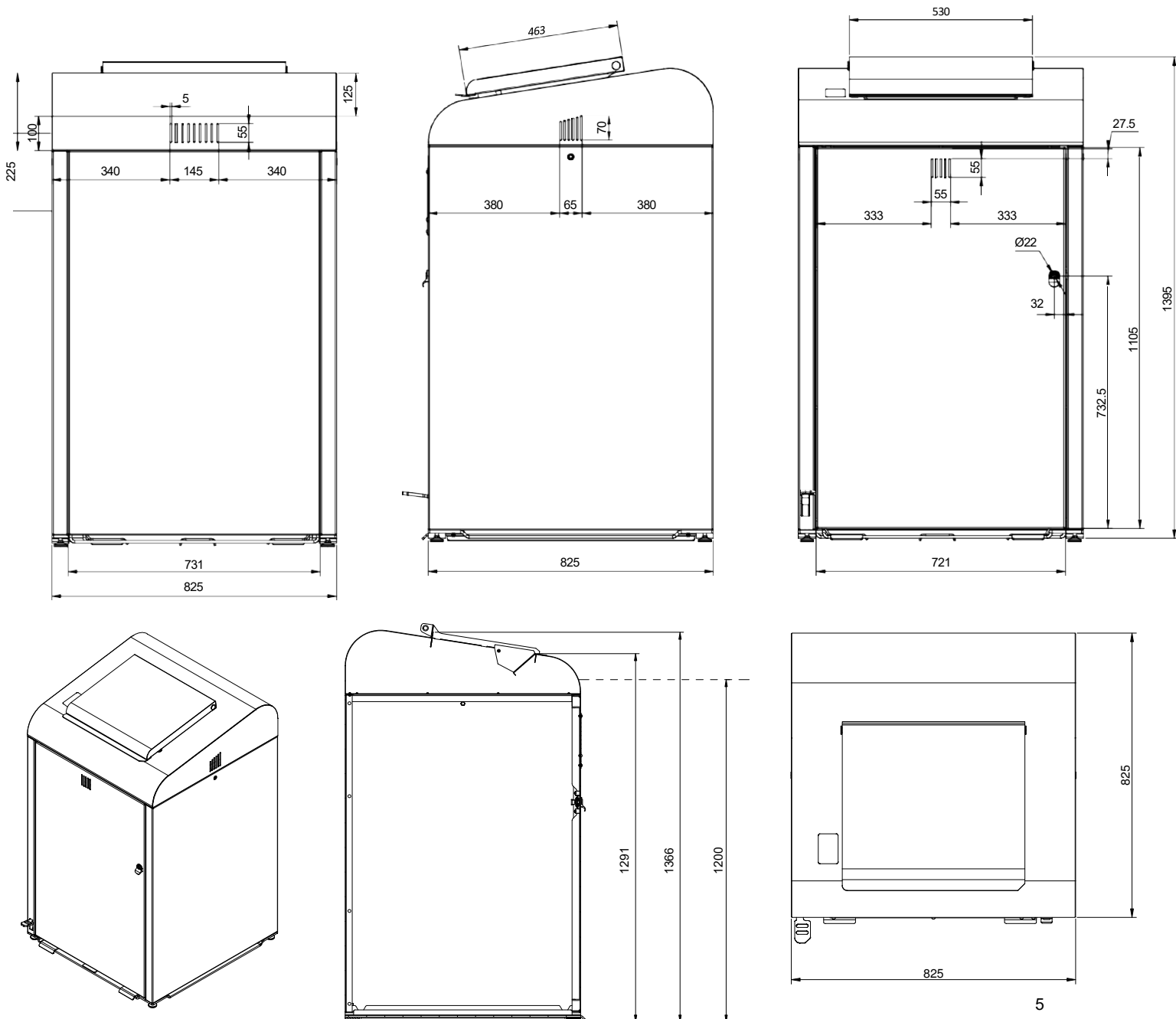
Le corps de notre abri-bac est constitué d'une épaisseur d'acier de 3 mm ,d'une porte de 2mm d'épaisseur ainsi qu'un couvercle d'une épaisseur 1,5mm. Soit un **poids total de 100kg.**

La conception, dimensions de l'abri bac permet une intégration urbaine harmonieuse avec un **encombrant au sol inférieur à 1m² --> soit 0,68 m²** pour l'abri bac Sotkon.

L'abri bac Bio+ de Sotkon répond aux exigences PMR.

Certifications ISO 9001 et 14001.

Abri-bac 240 L240L	Largeur	Hauteur	Profondeur	Hauteur Zone porte-Sol	Poids
Corps	825 mm	1395mm	825 mm	1105 mm	100 Kg
Porte	721 mm	1105 mm	/	/	
Couvercle	530 mm	/	463 mm	/	



○ Description de la prestation



- Équipé d'un fond pour éviter et prévenir de la présence de rongeurs.
- Système rail guidant le bac roulant à l'intérieur de l'abri-bac
- Système d'ouverture par pédale.
- Grille d'aération pour faciliter l'évacuation des odeurs.
- Goulotte réductrice évitant la projection des déchets en dehors du bac.
- Poignée extérieure ou intégrée au couvercle.
- Amortisseur d'ouverture et fermeture.
- Serrure: fermeture en 3 points avec clé non prisonnière.(accès pompier)
- Un accès dispositif contrôle d'accès.

--> L'abri bac Sotkon se décline également avec un système tambour pour recevoir les biodéchets --> Sotkon propose également dans son catalogue une gamme complète d'abri-bacs.



○ Composants de l'abri-bac

- Couvercle d'ouverture équipé d'une poignée encastrée ou extérieure
- Joints étanches sur l'ensemble du couvercle. Excellente résistance aux variations thermiques (*comprise entre -20° jusqu'à 50°*)



- Équipé deux butées positionnées pour minimiser les impacts et le bruit lors de l'utilisation quotidienne.



-Goulotte réductrice pour déchets

- Amortisseur de fermeture



- Ouverture et fermeture amortie aux bénéfices de la sécurité des usagers.

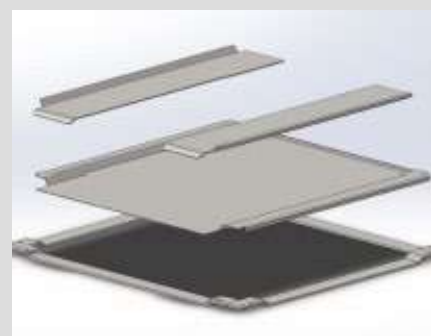


✓ Voir vidéo en annexe 6

- Fond fermé afin de prévenir l'intrusion de rongeurs



- Railguidage pour faciliter la manipulation du bac roulant





-Système Tambour
En option



Afin de lutter contre les nuisances olfactives générées par le dépôt des biodéchets:

Pou éviter l'accumulation de gaz et de mauvaises odeurs.

-Grilles d'aération en partie frontale ainsi que sur les parties latérales permettent une meilleure circulation de l'air.



En complément de base, Sotkon peut vous proposer une solution Anti-odeur complémentaire:

GELACTIV CE

Matrice polymérique diffusant des actifs inhibiteurs destinés à neutraliser des structures gazeuses malodorantes telles que l'H₂S, les mercaptans, ...

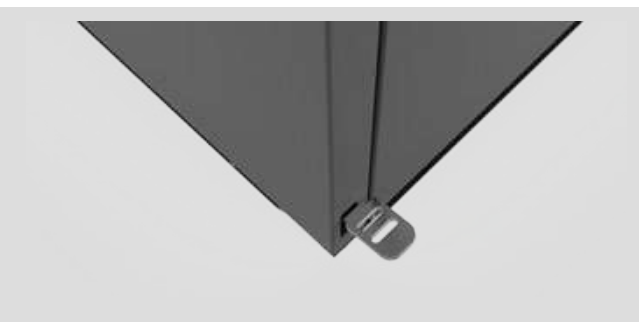
Sous forme de plaque de gel renforcée par une armature métallique permettant de la suspendre à n'importe quel endroit en partie intérieure de l'abri-bac



-Serrure 3 points avec clé (Type accès pompier) Non prisonnière

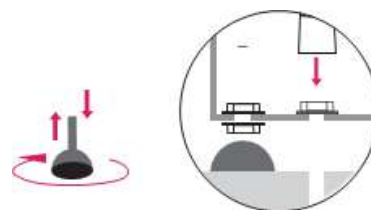
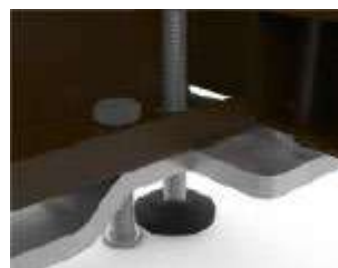


- Pédale d'ouverture



-4 **pieds de réglables** qui facilitent l'opération de nivellement

-4 trous pour la fixation au sol, qui garantissent la robustesse nécessaire au bon fonctionnement de la porte et de l'équipement.



○ Pièces détachées



Liste des pièces détachées

Dans le cadre d'une commande de pièces détachées, Sotkon s'engage à livrer selon la nature de la demande.

- Pièces standardisées
- Pièces en réparation avec peinture

Sotkon s'engage à maintenir l'ensemble des ses références et honorer la commercialisation des ses pièces détachées pendant toute la durée du marché.

○ Conditionnement et délais

■ Pièces standard

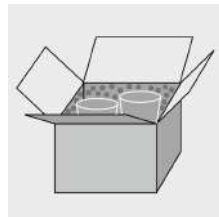
Conditionnement de la livraison en colis individualisé et au format de la pièce, le délai maximum de 3 semaines.

Pour les pièces peintes

Pièce nécessitant un processus de manutention et mise en peinture, un conditionnement tout particulier sera observé afin de garantir une livraison sans dégradation, détérioration de la pièce. La livraison s'effectuera sur palette avec une protection par papier bulle et filmage complet de la palette. Délais de remise en état des pièces peintes:

8 semaines

Pièces standardisées.



Pièces peintes avec manutention



Pièces de remplacement		Prix unitaire HT
OC0025	Porte peinte pour O+ Bio 240L	320
OC0047	Porte peinte pour O+ Bio 240L, Inox 304	355
OC0035	Mécanisme de pédale pour O+ Bio Mécanisme de	200
OC0045	pédale pour O+ Bio, Inox 304	239
AM0013	Amortisseur 550N (Couverture + Pédale)	46
OC0036	Couvercle pour O+ Bio (avec charnière)	120
OC0046	Couvercle pour O+ Bio (avec charnière), Inox 304, Peint O+ 240 -	160
OC0042	Ensemble plaque inférieure et rampe	140
OC0048	O+ 240 - Ensemble plaque inférieure avec guides et rampe	152
AM0022	Amortisseur 150N (Porte Commercial)	65
MT0187	Poignée en aluminium pour couvercle O+ Bio	18
MT0188	Support en plastique pour poignée en aluminium (O+ Bio)	15
MT0190	Poignée en acier inoxydable (O+ Bio)	27
MT0191	Loquet pour poignée en acier inoxydable (O+ Bio)	22
MT0189	Pied de nivellement (O+ Bio)	6
MT0065	Serrure trois points triangulaire avec clé	20
MT0186	Serrure pour clef prisonnière avec 3 points (et tirants)	70
Signalétique		
SI0017	Set de signalisation Bio+ 240 L	36

○ Entretien et maintenance

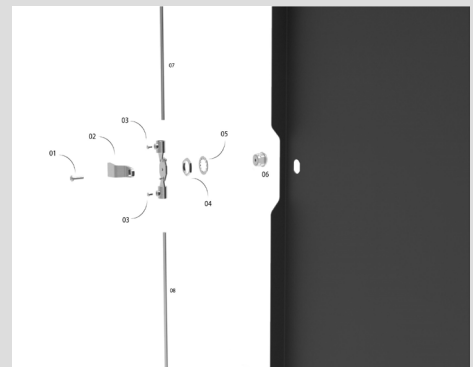
La conception de notre Abri-bac ne contient pas d'éléments complexes ou à usures rapides. Les points de contrôles annuel se résument à une faible intervention.

Inspection des structures : Vérifiez régulièrement l'état des abris bacs pour détecter toute usure ou dommage. S'Assurer que les trappes, couvercles et autres mécanismes fonctionnent correctement.

○ Points de contrôles



- 1 - Vérifier l'état général de corrosion et de nettoyage.
- le fonctionnement du couvercle d'entrée des déchets, lubrifier les axes avec de la graisse en spray
- 2 - Vérifier l'état de la serrure et le fonctionnement de la porte d'entrée du conteneur. Lubrifier les axes "3 points" de la serrure
- 3 - Vérifiez que le système d'ouverture par commande pédale fonctionne correctement et lubrifiez ses axes.
- 4- Laver l'intérieur et l'extérieur du cadre avec de l'eau et du savon neutre.



Préconisations nettoyage et lavage de l'abri-bac

Pour effectuer le nettoyage et désinfection de l'équipement Bio+ 240 L de Sotkon il est nécessaire:

De porter un équipement de protection individuelle, ainsi qu'un équipement de nettoyage adapté à la zone ou type de saleté. Sotkon recommande l'application d'une procédure respectueuse de l'environnement conformément à la législation en vigueur afin de minimiser l'impact environnementale.

Machine à laver a pression (voir avec aspiration) Balai-Pelle, Sac poubelle , Produit de lavage

En application du plan sécurité, ainsi qu'aux respects des règles de sécurité les agents d'entretien portent des équipements de protection individuelle.

○ Collecte et vidage des conteneurs

Processus de collecte et vidage qui nécessite peu de manipulations et d'efforts pour l'agent de la collecte.

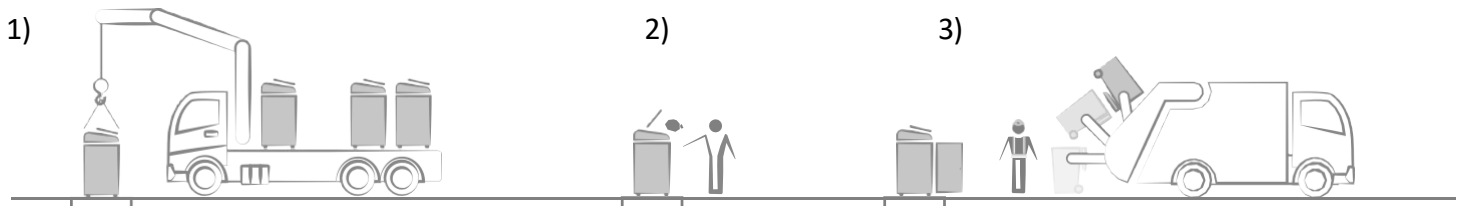


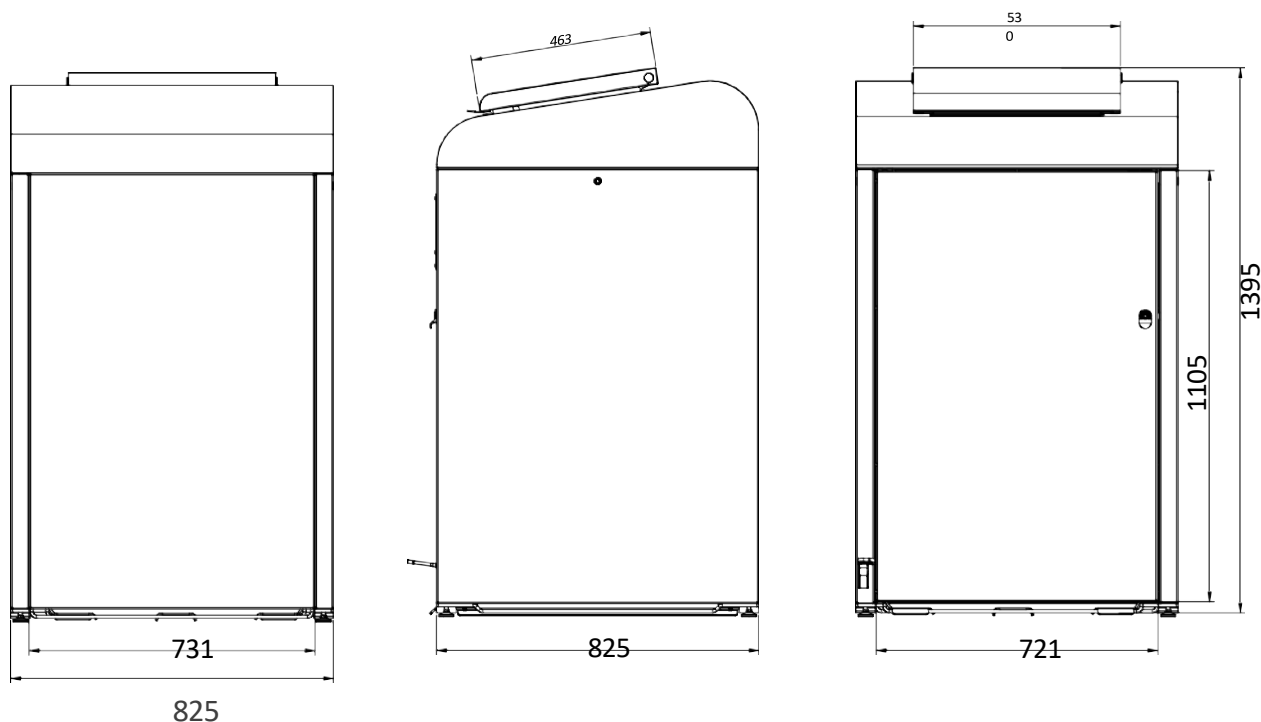
-L'élimination des déchets peut être effectuée par l'utilisateur de manière simple à travers des sacs kraft ou par transfert à l'aide de bio-sceaux

-L'équipement est dimensionné pour accueillir des conteneurs MGB à deux roues ou à 4 roues adaptées à la collecte à chargement arrière.

-Le conteneur est avec peigne avant

Capacités de 120L à 660L





Conformément à la réglementation en vigueur **Accessibilité PMR**

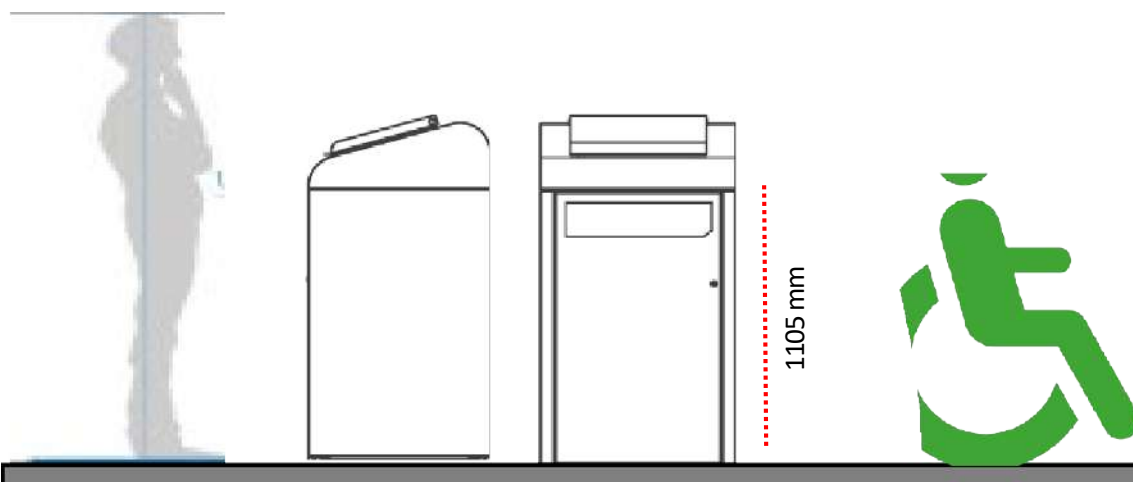
Pour être utilisable en position " assis ", un équipement ou élément de mobilier présente les caractéristiques suivantes:

Accessibilité: Notre abri-bac permet un accès facile aux personnes en fauteuil roulant, incluant des trappes situées à une hauteur accessible et des poignées adaptées. L'inclinaison de notre borne facilite l'accès à la poignée du couvercle d'ouverture.

Ergonomie : Conception de l'abri-bac ergonomiques pour faciliter l'utilisation par tous les usagers, y compris ceux ayant des limitations physiques.

Normes spécifiques : Les abris-bacs doivent respecter les normes PMR en vigueur, ce qui inclut des éléments comme des surfaces inclinées pour l'évacuation de l'eau de pluie et des systèmes de verrouillage accessibles.

La conception de notre modèle Abri-bac Bio+ vise à garantir que tous les usagers, indépendamment de leurs capacités physiques, puissent participer au tri des biodéchets de manière efficace et sans obstacles.





Certifications

Iso 9001

Iso 14001



Certificat

Norme de contrôle **ISO 9001 :2015**

N° d'enreg. du certif. **0 01 08435**

Titulaire du certificat: **Sotkon Portugal - Sistemas de Residuos, S.A.**
Zona Industrial, Lote 1 - 27
2330-210 Entroncamento
Portugal

Domaine: **Conception et Développement, Gestion de Production et Installation, Ventes et Service Après-Vente pour les solutions de conteneurs de déchets solides.**

Par l'audit consigné dans le rapport n° 0 01 08435 en 2022.07.15, la conformité aux exigences de la norme a été démontrée.

Validité: **Ce certificat est valable du 02.01.2023 jusqu'au 01.07.2025.**

29.09.2022




António Silva
Business Stream Manager Systems
TÜV Rheinland Portugal, Lda.
Rua Dr. Ant.º Loureiro Borges, 9, 3º
1495-131 Algés

Certificat

Norme de contrôle **ISO 14001:2015**

N° d'enreg. du certif. 1 02 08057

Titulaire du certificat: **Sotkon Portugal – Sistemas de Resíduos, S.A.**
Zona Industrial, Lote I - 27
2330-210 Entroncamento
Portugal

Domaine: Conception et Développement, Gestion de Production et Installation, Ventes et Service Après-Vente pour les solutions de conteneurs de déchets solides.

Par l'audit consigné dans le rapport n° 1 02 08057 en 2022.07.15, la conformité aux exigences de la norme a été démontrée.

Validité: Ce certificat est valable du 02.01.2023 jusqu'au 01.07.2025.

29.09.2022




António Silva
Business Stream Manager Systems
TÜV Rheinland Portugal, Lda.
Rua Dr. Ant.º Loureiro Borges, 9, 3º
1495-131 Algés

○ Identification et coloris

Couleurs



- RAL au choix du client



Peinture électrostatique

- Résistance à la corrosion
- Résistance aux UV
- Résistance aux graffitis
- Résistance au gel

-Sotkon s'engage à produire des abris-bacs selon le RAL qui sera choisi par le client.

-Pour cela, nous proposons un nuancier permettant un choix relativement large: Pour vous aider dans votre choix vous pouvez consulter le site internet:

Communication

Nous proposons une signalétique qui reprendra toutes les informations de collecte, qui sera validée par la collectivité.

En standard :

Signalétique par **autocollant inaltérable, vinyle polymère blanc d'au moins 100 microns, impression Haute définition pour usage extérieur en quadrichromie**, (résistants aux intempéries, actions du temps, action des rayons UV, milieu salin, lavages et tentatives d'arrachage)

Identification : Plaque en aluminium rivetée sur le corps de l'abri-bac reprenant l'ensemble des informations nécessaires concernant au suivi, la codification sera définie ultérieurement par les services du SIETOM 77. .



Covering

4 faces inclus dans l'offre BPU.

La collectivité fournira un fichier d'impression avec l'ensemble des ses recommandations, spécificités techniques, communication souhaitée par le client. A l'issue, Sotkon présentera à la collectivité un BAT pour validation avant production et des adhésifs vinyliques pour la pose des coverings sur l'ensemble des abris-bacs commandés.



○ Dispositif contrôle d'accès



Description

Peut être équipé avec la pré disposition au contrôle d'accès.

Contrôle d'accès SOTKIS



Le système de contrôle d'accès Flex comprend deux composants :

SERRURE

Verrouille le couvercle du conteneur à déchets et restreint donc l'accès au conteneur à déchets. La serrure ne peut être ouverte que par la clé d'accès.

UNITÉ ÉLECTRONIQUE

Se compose de la carte électronique principale, de deux batteries et des antennes. La serrure et l'unité électronique sont connectées l'une à l'autre.

○ Caractéristiques techniques

Le portail sotkis est accessible via une plateforme en ligne et constitue la plateforme principale pour les gestionnaires (type d'utilisateur gestionnaire) de chaque département. La plateforme Sotkis dispose de plusieurs modules. Le tableau de bord Sotkis affiche :

Tous les emplacements des ilots de conteneurs de chaque département. Des graphiques avec tous les dépôts effectués dans les conteneurs entre les dates choisies.

Les dépôts peuvent être affichés par département, par îlot ou par conteneur (ID de contrôle d'accès).

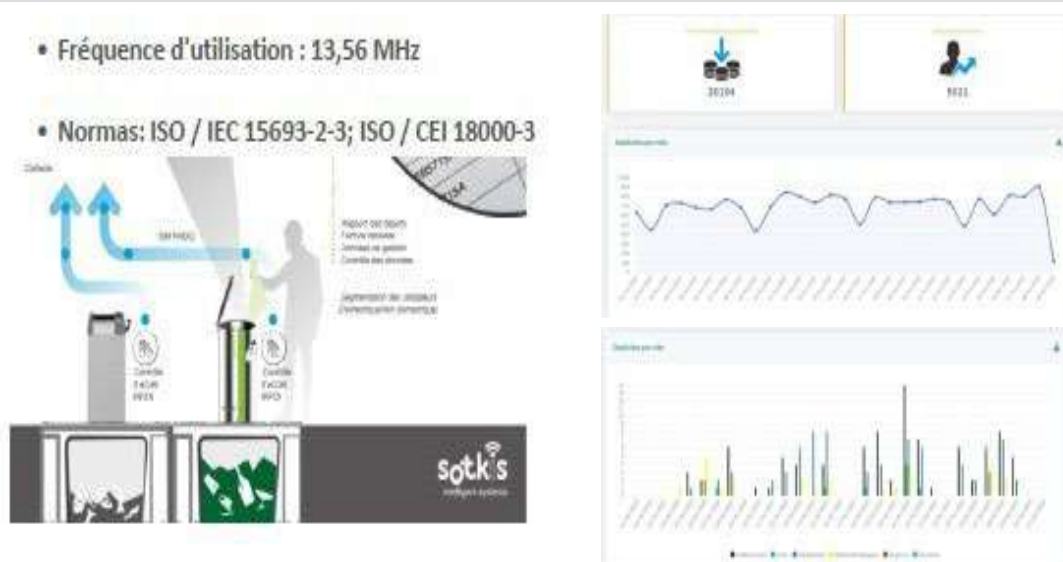


Dans le module Sotkis Access, vous pouvez :

Ajouter et configurer tous les utilisateurs (gestionnaires, utilisateurs et utilisateurs frontaux).

Gérez toutes les clés RFID valides et les utilisateurs qui leur sont attribués.

Exportez les informations des entrepôts filtrés du département, de l'îlot, du conteneur, de l'utilisateur ou de la clé RFID. Ils peuvent être exportés au format Microsoft Excel ou CSV.



Le fonctionnement est basé sur le contrôle volumétrique des dépôts des déchets en plaçant un réducteur de type trappe ou tambour qui calibre la quantité maximale de déchets.

Chaque utilisateur dispose d'une clé /carte d'accès qui enregistre ses dépôts.

Les informations sont transférées à la plateforme Web pour le contrôle et la gestion de ces données.

○ Transport- Livraison



Notre responsable logistique organise le transport en relation avec des transporteurs fiables auxquels nous faisons appel tout au long de l'année.

Les abris-bacs sont expédiés au départ du site SOTKON et à destination du client soit sur deux modes de livraison différents.

- Livraison et mise en place directement sur la Communauté de Communes de Vitry, Champagne et der (Quartier du Hamois)

Nos responsables marché et logistique SOTKON seront en constante liaison avec la collectivité afin d'établir une collaboration optimisée et de coordonner l'ensemble des opérations pour une installation conforme et fiable.

Sotkon s'engage à réception de la commande par la collectivité de lancer la production et procéder à livraison de l'équipement dans **un délais de: 10 semaines.**



Capacités de livraison

L'espace intérieur d'un semi-remorque de 13,6m nous offre 2 schémas de possibilités.

1- **Conditionnement hors palette** - chargement et déchargement par le haut à l'aide d'œillets fournis
16 rangées de 3 abris- bac 0,85m / 13,6m

48 Unités maximum pour un camion complet

Cela permet d'optimiser les coûts de transport.



2- Conditionnement sur palette

Notre offre tarifaire BPU fait référence à une livraison sur palette de 30 unités

-**Palette standard** : permet de charger 30 unités

-**Palette sur mesure** : permet de charger 48 unités

**Surcoût de conditionnement S/mesure*

○ Déchargement



Danger : Zone de chargement
Attention aux véhicules en mouvement

Nous attachons une attention toute particulière aux moyens de protection de notre matériel.

Notre volonté, garantir une livraison sans dommages, risques de détérioration liés aux procédures de manipulations



Le déchargement reste donc à la charge du titulaire. Préconisations Sotkon selon le mode de conditionnement et option camion qui sera retenue par nos soins.

-Déchargement par le haut.

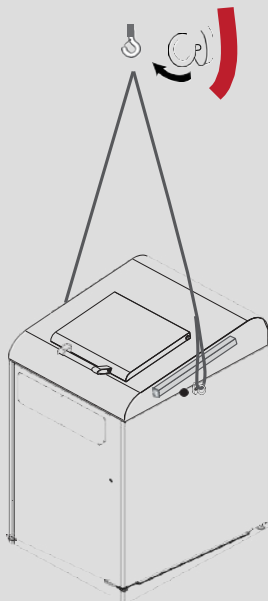
Vissez l'œil aux endroits appropriés qui se trouvent sur les côtés de l'équipement.

Passez les sangles entre les yeux et protégez correctement les zones de l'équipement qui sont en contact avec les sangles.

-Déchargement sur palette

Utilisation d'un camion hayon équipé d'un transpalette ou à défaut véhicule technique Sotkon avec transpalette.

La notion de transfert du matériel du point de stockage au lieu d'implantation est à prendre en considération dans les critères de coûts et dans le cas où celui-ci est assuré par nos soins.



○ Installation

○ Procédure d'installation

Procéder au repérage, marquage et forage pour fixer l'abri-bac sur un sol correctement nivelé.

Quincaillerie fournie

Boulonnage et fixation de l'abri-bac au sol

Fixation sur le trottoir le cas échéant.

Retrait du film protecteur .

Finition petite phase de nettoyage si besoin

Installation avec pente:

Les pieds réglables de l'abri-bac permettent de s'adapter à une inclinaison de **pente allant jusqu'à 7%**

Un équipement approprié sera utilisé pour l'installation de l'abri-bac.

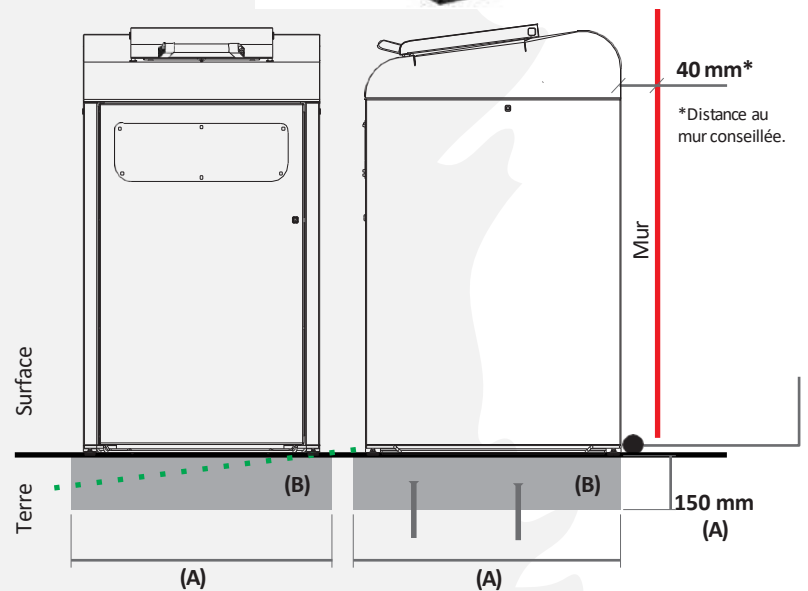
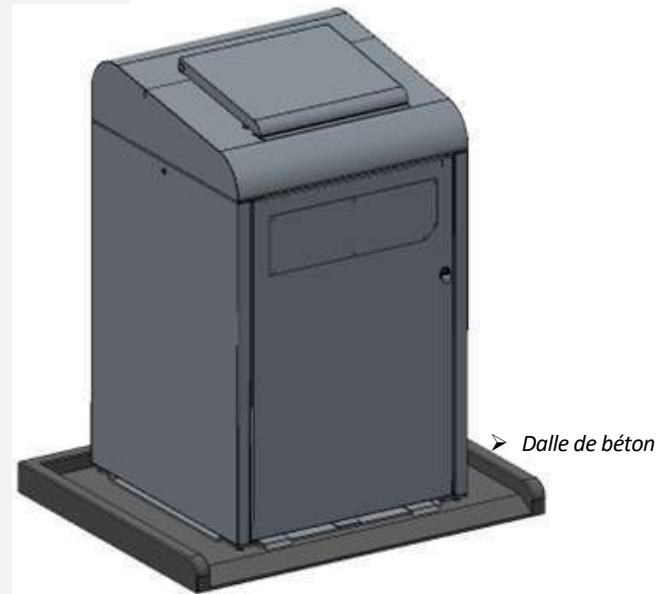


-7% (niveau 0)



Pose de l'abri bac Si pas de support solide au sol

- Sotkon peut vous proposer en fourniture une dalle en béton préfabriquée



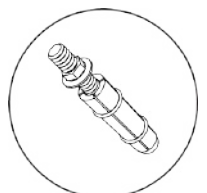
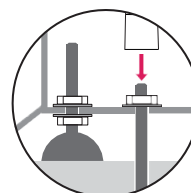
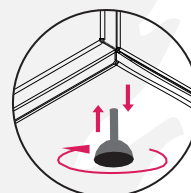
0° (niveau)



.A Dimensions minimales du massif béton.

.B Epaisseur minimale de la dalle.

Pour l'installation avec finition de sol.



** Utilisation de chevilles métalliques M12 (incluses).

○ Assistance et formation



Sotkon s'engage également à organiser une rencontre lancement de marché, afin de présenter , former les agents de la collectivité « Direction service gestion de la collecte » ainsi qu'aux agents de collecte, à la bonne utilisation, connaissance de ses solutions

Conditions d'installation Plans et côtes Déchargement Condition de stockage



Nos techniciens garantissent une assistance sur les points de fonctionnement suivants :



- ✓ Contrôle du fonctionnement trappe d'introduction, système d'ouverture: mécanisme pédale, couvercle, tambour.
- ✓ Test d'ouverture de la porte et serrure.
- ✓ Contrôle des fonds et système de guidage.
- ✓ Fonctionnement du contrôle d'accès

○ Moyens humains

Dans le cadre du marché en référence, nous prévoyons de mobiliser une équipe de **2 personnes** pour vous accompagner dans l'exécution de la mise en œuvre du matériel, dont le responsable technique Sotkon France ,Monsieur Dedieu Philippe,qui compte **plus de 10 années d'expérience au sein de la société Sotkon**.

Monsieur Demeyer Philippe, en tant que responsable commercial et interlocuteur privilégié pour la collectivité assistera également Monsieur Dedieu lors de l'installation des conteneurs.

Toutefois si les modalités du planning s'avérait plus complexe avec conditions de pose à enjeux, Sotkon pourra mobiliser davantage de personnes, en outre son service technique situé à la maison mère, spécialisé également sur les projets internationaux.

○ Moyens matériels

Pour l'installation des Abris-bacs

Sotkon est en mesure de déployer une équipe technique mobile équipée du matériels appropriés à la prestation du marché:



Intervention préventive, anomalie de fonctionnement, Sotkon dispose d'un parc véhicule composé de 2 véhicules légers (Hybride) ainsi que d'un camion utilitaire type atelier, nous permettant d'intervenir avec tout le matériel approprié a la prestation du marché;

Maintenance curative-Outillages embaqués



- Oeillets de levage pour abri-bac,
- Sangle de levage,
- Gants de protection,
- Équipement de protection individuelle,
- Règle aluminium, niveau bulle, mètre ruban...etc,
- Visseuse, dé-visseuse,
- Perceuse à percussion,
- Meuleuse,
- Caisse à outils petits outillages de remplacement, boulonneries,
- Rampe de déchargement,
- Diable pour transport de pièces légères,
- Transpalette selon besoin.....



En assistance

2 Véhicules légers type
Hybride rechargeable



Chaque véhicule léger est également doté d'outillages légers permettant d'intervenir sur les aspects techniques de nos solutions.

Dans le cadre d'une maintenance Préventive

Pompe a graisse, dégrissant type Wd40,
Outillage à main
Outils électroportatifs.

Œillets de levage
Gant de protection
Équipement de protection individuelle Jeux de crochet
Mètre ruban-Niveau bulle
Visseuse, dé-visseuse
Quincaillerie diverse-Vis, écrous, boulons,...



**Preventive
Maintenance**

○ Garantie des équipements

Dans le cadre de cette période de garantie, Sotkon s'engage à prendre ses responsabilités sur les réparations, remplacement des pièces et accessoires qui composent l'abri-bac.

Corps de l'abri-bac 240 L--> 5 Ans

Pièces détachées --> 5 Ans

Covering, signalétique --> 1 An

Système contrôle d'accès --> 1 an



Nos garanties sont applicables dans les conditions normales d'utilisation de l'abri-bac 240 L

En cas d'anomalies, dysfonctionnement, usure prématurée, Sotkon s'engage à intervenir dans un délai de 48h à 72h après notification de la collectivité.

Ne sont pas pris en compte les détériorations dues :

- Mauvaise manutention de l'utilisateur
- Accident de la circulation
- Actes de vandalisme
- Utilisation de lève-matériels non conformes au système de préhension.
- Absence d'entretien
- Détérioration par suite de mauvaise utilisation.



Conscient que les caractéristiques influent directement sur la sécurité et sur la fonctionnalité du produit, Sotkon se conformera aux exigences de contrôles effectués par la collectivité.

La collectivité pourra en toute liberté réaliser des contrôles sur les matériels Sotkon.

Afin de vérifier la conformité des matériels déployés et mis en œuvre sur le territoire de la collectivité, un contrôle pourra être effectué par le client afin de s'assurer de la conformité des aspects techniques et fonctionnels.

Pour des raisons d'objectivité et de neutralité, nous souhaitons que ce contrôle puisse être validé par un organisme agréé.

Un regard attentif pourra être porté sur les points suivants:

Conception, forme et dimensions des abris-bacs

Résistance aux essais, **sachant que ces derniers devront être réalisés par un organisme agréé et indépendant.**

Dans le cas où le matériel serait jugé non conforme, à la description technique jointe à la collectivité, Sotkon prendra toutes les dispositions pour procéder au remplacement du matériel dans un délai de 30 jours après notification des résultats remis par l'organisme désigné.

Article 1 - Conditions générales

1. Tous les équipements fournis par **SOTKON** ont la garantie appliquée dans un certain laps de temps. Cette garantie couvre les défauts de matériaux, les erreurs de production et/ou de montage, à condition que ces tâches aient été effectuées par **SOTKON**, depuis la livraison de la marchandise, jusqu'à la fin de la période de garantie.
2. La période de garantie est de 5 ans, ou un autre si convenu et spécifié dans une annexe, à compter de la date inscrite sur la facture, ou tout autre document à condition qu'il ait été convenu au préalable.
3. Cette garantie s'applique à l'équipement standard n° _____.
4. **SOTKON** s'engage à réparer, dans ses locaux ou chez un agent agréé, sans frais pour le client, les défauts de matériaux, les erreurs de production et/ou de montage des équipements pendant la période de garantie. À toutes fins utiles, le client doit présenter l'équipement exempt de déchets et correctement lavé, afin que l'intervention sous garantie puisse être effectuée dans les conditions d'hygiène nécessaires.
5. Si le client le demande, dans le cadre de la garantie, que l'intervention puisse avoir lieu dans ses locaux, l'environnement de travail doit être propre et sûr. Dans ces cas, les frais de déplacement seront à la charge du client.
6. L'installation ou l'assemblage de composants non fournis par Sotkon ou un distributeur agréé, sur l'équipement soumis à cette garantie ne sera pas couvert par les conditions de garantie. Par conséquent, la garantie ne couvre pas les coûts supplémentaires qui peuvent résulter d'interférences ou de difficultés causées par l'assemblage des composants mentionnés ci-dessus.
7. La garantie ne s'applique qu'aux composants reconnus comme ayant un défaut par les services techniques de **SOTKON**.
8. La garantie ne couvre pas le remplacement ou la réparation des composants dont la cause est due au non-respect de l'entretien préventif recommandé dans le cadre du plan de maintenance.
9. Pour activer la garantie, l'équipement doit avoir des dossiers d'entretien programmés en règle et effectués exclusivement par Sotkon ou un technicien certifié Sotkon.
10. Pendant la période de garantie, toutes les interventions préventives et correctives doivent être adressées à **SOTKON**.
11. La garantie ne couvre pas les mises à niveau ou les modifications de l'équipement qui peuvent être requises par des changements dans les lois applicables.
12. La garantie est valable dans le cas où l'un des événements suivants se produit :
 1. Les interventions susceptibles d'altérer la configuration d'origine de l'équipement ou les interventions incorrectes effectuées par des entités ou des personnes non autorisées par **SOTKON**.
 2. Altération de l'étanchéité des composants et/ou d'autres modifications de ceux-ci.
 3. Implication de l'équipement dans un accident quelconque ou lorsqu'il est soumis à des forces extérieures.
 4. Les interventions effectuées en dehors du Réseau Agréé **SOTKON**, ainsi que les éventuelles conséquences qui peuvent découler de ces interventions.
 5. Assemblage de composants Sotkon non originaux.
 6. Le non-respect des instructions/procédures des travaux de génie civil fournis par Sotkon, lorsqu'ils sont effectués par le client.
13. La garantie ne couvre pas les dommages causés par les facteurs suivants :
 1. Le défaut ou la faute aggravée par le fait que le client n'a pas pris les mesures immédiates et appropriées lorsque le problème est détecté. Le fonctionnement anormal de l'équipement, le composant cassé ou l'absence d'état de fonctionnement doivent être immédiatement signalés à Sotkon, qui doit indiquer si l'équipement peut continuer à être utilisé ou doit être arrêté jusqu'à l'intervention appropriée de Sotkon ou d'un distributeur agréé.
 2. En ce qui concerne le paragraphe précédent, les garanties ne couvrent que les composants défectueux ou les erreurs d'assemblage et jamais d'autres pannes pouvant survenir lors d'un fonctionnement continu avec un équipement endommagé.
 3. L'utilisation d'huiles, de lubrifiants et de liquides de lavage ou de tout autre produit qui n'est pas recommandé par **SOTKON**.
 4. L'utilisation de produits chimiques agressifs qui peuvent affecter le traitement anticorrosion des composants.

1. L'utilisation de procédures interdites ou non recommandées telles que décrites dans le manuel de l'équipement.
2. Pannes causées par le non-respect des procédures d'entretien périodique décrites dans le manuel de l'équipement.
3. Dysfonctionnements causés par l'utilisation de l'équipement pour des fonctions autres que celles pour lesquelles il a été conçu ou par des utilisations en surcharge ;
4. Les pannes causées par de longues périodes d'immobilisation de l'équipement, sans que des mesures préventives et nécessaires ne soient prises à cet effet.

2. La garantie ne couvre pas les frais de transport de l'équipement ou des composants, les déplacements, les hôtels et la nourriture.

Article 2 - Composants sous garantie limitée

Nonobstant la période prévue à l'article 1er, paragraphe 2, la garantie des composants électriques et électroniques est limitée à 12 (douze mois).

Article 3 - Consommables et usure des composants

1. La garantie ne couvre pas, et n'est pas considérée comme un matériau défectueux ou une erreur de production, les composants soumis à une usure normale.
2. Exemples de consommables et/ou composants, dont la longévité dépend des conditions d'utilisation :
 1. Caoutchoucs et produits d'étanchéité ;
 2. Autocollants;
 3. Piles;
 4. Tous les joints soumis à l'action extérieure de l'environnement extérieur (amortisseurs)
 5. Amortisseurs soumis à une utilisation défectueuse ou à une usure forcée.

Article 4 - Finition du couvercle de l'abri-bac Bio+

La garantie sur la finition de l'abri-bac Bio+ ne couvre pas les dommages liés aux facteurs suivants :

1. Les dommages causés par des rayures, des chocs ou de l'abrasion.
2. Dommages causés par un lavage inadéquat, l'utilisation de produits chimiques non recommandés ou le lavage sous des pressions d'eau inappropriées.

Article 5 - Réparations et entretien

1. Les interventions effectuées lors des opérations de maintenance conformément au plan de maintenance, ainsi que certaines réparations effectuées sur le matériel après qu'il ait été soumis à des erreurs d'utilisation, ne sont pas couvertes par la Garantie.
2. Par conséquent, à l'exception de ce qui est prévu dans la présente déclaration de garantie, Sotkon décline toute responsabilité pour les pertes, coûts ou dommages directs ou indirects pouvant résulter de défauts de matériaux ou de fabrication.



sotkon[®]
waste systems

Philippe DEMEYER
Responsable commercial
pdemeyer@sotkon.com
Mob: 06 26 57 78 55

www.sotkon.com

NORS

